



TERMO DE REFERÊNCIA –

Contratação Direta - Dispensa nº 007/2023- LEI N. 14.133/2021

Processo Administrativo nº 011/2023

1- BASE LEGAL

1.1. A elaboração deste Termo de Referência está de acordo com o estabelecido pela Lei nº 14.133, de 1º de abril de 2021, em seu artigo 75, inciso I, bem como, Decreto Municipal nº 04, 23 de janeiro 2023.

2- CLASSIFICAÇÃO DA AQUISIÇÃO, MODALIDADE E TIPO DA LICITAÇÃO

2.1. A prestação dos serviços, a serem adquiridos, dadas as suas características e finalidade, enquadra-se no conceito de bens comuns, conforme definido no que regulamenta o inciso XIII do art. 6ª Lei nº 14.133/2021, e Decreto Municipal nº 03, de 17 de janeiro de 2023, sendo esse o procedimento a ser adotado, na forma orientado neste Termo de Referência.

3- DO OBJETO

3.1. *Contratação de empresa especializada para a execução da Reforma da Casa Legislativa Casa Davi Jerônimo, no município de Maturéia-PB, conforme especificação neste TR e seus anexos.*

3.2. O valor total estimado da contratação é de R\$ 64.213,97 (*Sessenta e quatro mil, duzentos e treze reais e noventa e sete centavos*)

3.3. O Regime de execução será empreitada por PREÇO UNITÁRIO.

3.4. A responsabilidade pela qualidade das obras, materiais e serviços executados ou fornecidos é da empresa contratada para esta finalidade, inclusive a promoção de readequações, sempre que detectadas impropriedades que possam comprometer a consecução do objeto ajustado;

3.5. O prazo será de (60) Sessenta dias para execução da reforma, contados da expedição da primeira Ordem de Serviços.

4. JUSTIFICATIVA

4.1. Justifica a presente solicitação de contratação para executar as ações previstas pelo presidente, para realizar a reforma e ampliação das instalações da Câmara Municipal Casa Davi Jerônimo, visando oferecer aos servidores, vereadores, e aos munícipes, uma melhor estrutura de acomodações especialmente em dias de sessões.

5. DO ESTUDO TÉCNICO PRELIMINAR

5.1. Documento dispensado conforme Decreto Municipal nº 005/2023, em seu artigo 2º inciso III, que dispõe sobre a elaboração do Estudo Técnico Preliminar – ETP, no qual é exigido nas contratações de serviços e/ou produtos de valores superiores a R\$ 10 Milhões, podendo ser dispensado com base em Parecer Técnico do Órgão demandante, justificando as razões técnicas, desta forma, em razão do valor, da baixa complexidade do objeto e a forma de fornecimento apresentada, foi dispensada da instrução a elaboração dos estudos técnicos preliminares.

6. DA ANÁLISE DE RISCOS

6.1. Documento dispensado conforme Decreto Municipal nº 005/2023, em seu artigo 2º inciso IV, onde Análise de Risco só será exigida nas contratações de valores superiores a R\$ 1 Milhão, no qual contemplará a identificação objetiva dos: “Riscos Prováveis”; da “Solução Identificada para Mitigação dos Riscos”; e dos “Responsáveis” pelos riscos identificados, desta forma, em razão do valor, da baixa complexidade do objeto e a forma de fornecimento apresentada, foi dispensada da instrução a



elaboração da referida análise.

7. DA APRESENTAÇÃO E DO CRITÉRIO DO JULGAMENTO DAS PROPOSTAS

7.1. Após a divulgação do Aviso de Contratação Direta, o fornecedor interessado encaminhará exclusivamente por meio do e-mail: licitacao@cmatureia.pb.gov.br, a proposta de preços, podendo a proposta de preços obedecer ao modelo constante em anexo (ANEXO I), com a descrição detalhada do objeto ofertado, indicando objeto, o preço unitário e total, o prazo, até a data e o horário estabelecidos para abertura do procedimento, devendo, ainda, declarar, as seguintes informações:

- 1.) Ter pleno conhecimento e aceitação das regras e das condições da contratação direta, constantes do procedimento;
- 2.) O enquadramento na condição de microempresa e empresa de pequeno porte, nos termos da Lei Complementar nº 123, de 2006, quando couber;
- 3.) Validade da proposta não inferior a 60 (sessenta) dias, a contar da apresentação da proposta;
- 4.) Atendimento quanto às especificações de qualidade, quantidade e garantia, conforme as respectivas descrições de cada item;

7.2. O presente aviso ficará ABERTO POR UM PERÍODO DE 03 (três) dias úteis, a partir da data de publicação do AVISO DA DISPENSA DE LICITAÇÃO Nº 007/2023, sendo que as propostas de preços e documentos, deverão ser encaminhados para o Endereço Eletrônico licitacao@cmatureia.pb.gov.br, indicando no campo "Assunto" o número do processo de Contratação Direta.

7.3. Limite para apresentação da Proposta de Preços: Até o Dia 22 de setembro de 2023, as 08:29horas. APÓS ESSE HORARIO NÃO SERÃO RECEBIDOS NENHUM DOCUMENTO.

7.3.1.) Será considerada válida a última documentação e proposta de preços recebida no e-mail até o horário acima definido.

7.4. O critério de Julgamento será de MENOR PREÇO GLOBAL.

7.5. Todas as especificações do objeto contidas na proposta, em especial o preço, vinculam a Contratada.

7.6. Nos valores propostos deverão estar inclusos todos os custos operacionais, encargos previdenciários, trabalhistas, tributários, comerciais e quaisquer outros que incidam direta ou indiretamente na prestação dos serviços/ ou entrega dos materiais/bens;

7.7. Será desclassificada a proposta vencedora que:

7.7.1. contiver vícios insanáveis;

7.7.2. não obedecer às especificações técnicas pormenorizadas neste aviso ou em seus anexos;

7.7.3. apresentar preços manifestamente inexequíveis ou permanecerem acima do preço máximo definido para a contratação;

7.7.4. não tiverem sua exequibilidade demonstrada, quando exigido pela Administração;

7.7.5. apresentar desconformidade com quaisquer outras exigências deste aviso ou seus anexos, desde que insanável.

7.8. Quando o fornecedor não conseguir comprovar que possui ou possuirá recursos suficientes para executar a contento o objeto, será considerada inexequível a proposta de preços ou menor lance que:

7.8.1. for insuficiente para a cobertura dos custos da contratação, apresente preços global ou unitários simbólicos, irrisórios ou de valor zero, incompatíveis com os preços dos insumos e salários de mercado, acrescidos dos respectivos encargos, ainda que o ato convocatório da dispensa não tenha estabelecido limites mínimos, exceto quando se referirem a materiais e instalações de propriedade do próprio fornecedor, para os quais ele renuncie a parcela ou à totalidade da remuneração.

7.9 Se houver indícios de inexequibilidade da proposta de preço, ou em caso da necessidade de esclarecimentos complementares, poderão ser efetuadas diligências, para que a empresa comprove a exequibilidade da proposta.

7.8. Erros no preenchimento da planilha não constituem motivo para a desclassificação da proposta. A planilha poderá ser ajustada pelo fornecedor, no prazo indicado pelo Agente de Contratação, desde que não haja majoração do preço.



7.9. Todas as folhas da proposta de preços deverão ser assinadas por um titular e um responsável técnico da licitante, conforme Lei Federal n. 5.194 de 24/12/66. O nome, título e registro no CREA do responsável técnico deverão ser indicados de forma clara.

7.10.

8. DA DOCUMENTAÇÃO DE HABILITAÇÃO

8.1. Os documentos a serem exigidos para fins de habilitação que constam a seguir serão solicitados do fornecedor mais bem classificado da pesquisa de preço, recebidas no e-mail, devendo ser enviada a documentação no prazo de até (02) duas horas a contar da solicitação.

I. Relativa Habilitação Jurídica (PESSOA JURIDICA)

- a) Ato constitutivo, estatuto ou contrato social em vigor, devidamente registrado, em se tratando de **Sociedades Comerciais**, deverão apresentar devidamente registrados no Órgão de Registro do Comércio local de sua sede os respectivos Contratos Sociais e todas as suas alterações subsequentes ou o respectivo instrumento de Consolidação Contratual em vigor, com as posteriores alterações, se houver;
- b) As participantes, em se tratando de **Sociedades Civis**, deverão apresentar os seus respectivos Atos Constitutivos e todas as alterações subsequentes em vigor, devidamente inscritos no Cartório de Registro Civil, acompanhados de prova da diretoria em exercício;
- c) As participantes, em se tratando de **Sociedades por Ações**, deverão apresentar as publicações nos Diários Oficiais dos seus respectivos Estatutos Sociais em vigor, acompanhados dos documentos de eleição de seus administradores.
- d) No caso de **empresário individual**, inscrição no Registro Público de Empresas Mercantis;
- e) Para as sociedades empresárias ou empresas individuais de responsabilidade limitada - EIRELI: ato constitutivo, estatuto ou contrato social em vigor, devidamente registrado na Junta Comercial da respectiva sede, acompanhado de documento comprobatório de seus administradores;
- f) Em se tratando de Microempreendedor Individual – MEI: Certificado da Condição de Microempreendedor Individual - CCMEI, cuja aceitação ficará condicionada à verificação da autenticidade no sítio www.portaldoempreendedor.gov.br;
- g) CPF e RG do administrador.

II- Relativos A Regularidade Fiscal E Trabalhista (PESSOA JURIDICA)

- a) Prova de Inscrição no Cadastro Nacional de Pessoa Jurídica (CNPJ) emitido pela Secretaria da Receita Federal;
- b) Prova de regularidade com a Fazenda Nacional, relativos aos Tributos federal, inclusive contribuições previdenciárias, tanto no âmbito Federal quanto no âmbito d procuradoria da Fazenda Nacional.
- c) Prova de regularidade para com a Fazenda Estadual (relativa ao ICMS),
- d) Prova de regularidade para com a Fazenda Municipal do domicílio ou sede da interessada,
- e) Prova de regularidade relativa ao Fundo de Garantia do Tempo de Serviço – FGTS: Certidão de Regularidade de Situação - CRF, emitida pela Caixa Econômica Federal;
- g) Prova de inexistência de débitos inadimplidos perante a Justiça do Trabalho, mediante a apresentação de certidão negativa, nos termos do Título VII-A da Consolidação das Leis do Trabalho.

III-. Relativos a Capacidade Econômico-Financeira (PESSOA JURIDICA)

- a). Certidão Negativa de feitos sobre falência, recuperação judicial ou recuperação extrajudicial, expedida pelo distribuidor da sede do licitante; caso reste declarado que ficam excluídos os processos no âmbito do processo judicial eletrônico-PJE, a licitante necessariamente também precisa apresentar a certidão de distribuição PJE falência, recuperação judicial ou recuperação extrajudicial,
 - a) a certidão, referida na alínea anterior, que não estiver mencionando explicitamente o prazo de validade, somente será aceita com o prazo máximo de 30 (trinta) dias, contados da data de sua emissão.



IV – Capacidade Técnica (PESSOA JURIDICA)

- a). Certidão de regularidade expedida pelo Conselho Regional de Engenharia, Arquitetura e Agronomia (CREA), da região a que estiverem vinculados, em plena validade, comprovando estarem aptos ao desempenho das atividades pertinentes e compatíveis com o objeto da presente Licitação, da *licitante e seus responsáveis técnicos*;
- b) atestado de capacidade técnico-operacional devidamente acompanhados da respectiva Certidão de Acervo Técnico – CAT, expedida por esses Conselhos, que comprove que a **licitante** tenha executado para órgão ou entidade da Administração Pública direta ou indireta, federal, estadual, municipal ou do Distrito Federal, ou, ainda, para empresas privadas, atividades semelhantes às do objeto desta DISPENSA, sendo exigido o seguinte:

V– Documentos Complementares (PESSOA JURIDICA)

- a) Declaração de que não possui em seu Quadro de Pessoal menor de 18 (dezoito) anos em trabalho noturno, perigoso ou insalubre ou menor de 14 (quatorze) anos em qualquer trabalho, salvo na condição de aprendiz, disposto no inciso XXXIII do art. 7º da Constituição Federal.
- b) Declaração de que não possui vínculo de natureza técnica, comercial, econômica, financeira, trabalhista ou civil com dirigente do órgão ou entidade contratante ou com agente público que desempenhe função na licitação ou atue na fiscalização ou na gestão do contrato, ou que deles seja cônjuge, companheiro ou parente em linha reta, colateral ou por afinidade, até o terceiro grau;
- c) que a licitante tem conhecimento e atende a todas as exigências de habilitação e especificações técnicas previstas neste termo, e que os documentos anexados eletronicamente ou apresentados para digitalização, são fiéis aos originais e válidos para todos os efeitos legais.
- d) declaração de que no preço ofertado estão incluídos todos os custos, impostos, fretes, seguros e taxas e quaisquer outros encargos que incidam sobre o objeto licitado;
- e) Apresentar declaração que em sua contratação irá promover e cumprir a Gestão dos Resíduos Sólidos, conforme estabelece a Resolução do CONAMA nº 307, de 5 de julho de 2002 (alterada pela Resolução 448/2012). E, ainda, que irá observar, prevenir e fazer cumprir os artigos 46, 49 e 60 da Lei nº 9.605, de 12 de fevereiro de 1998, que dispõe sobre as sanções penais e administrativas derivadas de condutas e atividades lesivas ao meio ambiente, conforme Anexo XIII, deste edital.
- f) Declaração comprometendo-se a empregar 10%, em relação ao total dos empregados, da mão de obra local ou município onde está sendo executada obra.

ATENÇÃO:

- 1-Caso as certidões expedidas pela Fazenda Federal, Estadual e Municipal, sejam POSITIVAS, a Câmara de MATUREIA-PB, reserva-se ao direito de só aceitá-las se elas contiverem expressamente COM EFEITOS DE NEGATIVA, nos termos do art. 206 do CTB.
- 2- No caso em que a empresa participante seja considerada isento dos tributos estaduais ou municipais relacionados ao objeto contratual, deverá comprovar tal condição mediante a apresentação de declaração da Fazenda respectiva do seu domicílio ou sede, ou outra equivalente, na forma da lei;

8.3.A documentação deverá:

- a) estar em nome da licitante;
- b) estar no prazo de validade estabelecido pelo órgão expedidor competente. Nos casos omissos, a pregoeira considerará como prazo de validade o de 60 (sessenta) dias anteriores à data de recebimento dos envelopes;
- c) referir-se a apenas uma das filiais ou apenas à matriz. Exceto para os casos expressos de recolhimento centralizado.

8.4. Na análise da habilitação das licitantes será verificada nos seguintes sistemas/cadastros, sem prejuízo dos demais documentos exigidos neste Edital:



a) CEIS - Cadastro Nacional de Empresas Inidôneas e Suspensas da CGU (Portal da Transparência do Governo Federal; (<http://www.portaldatransparencia.gov.br/ceis/>);

b) Cadastro Nacional de Condenações Cíveis por Improbidade Administrativa do CNJ – Conselho Nacional de Justiça (http://www.cnj.jus.br/improbidade_adm/consultar_requerido.php);

8.4.1 Após consulta acima, as empresas que possuírem restrição ao direito de participar em licitações ou de celebrar contratos com a Administração Pública, serão inabilitadas.

8.4.2 A verificação em sítios oficiais de órgão e entidades emissores de certidões constitui meio legal de prova.

8.4.3. Para a consulta de fornecedores pessoa jurídica poderá haver a substituição da consulta da alínea “a” acima, pela Consulta Consolidada de Pessoa Jurídica do TCU (<https://certidoes-apf.apps.tcu.gov.br/>).

8.4.4. Havendo a necessidade de envio de documentos de habilitação complementares, necessários à confirmação daqueles exigidos neste Aviso de Contratação Direta e já apresentados, o fornecedor será convocado a encaminhá-los, em formato digital, após solicitação da Administração, sob pena de inabilitação;

8.5. Somente haverá a necessidade de comprovação do preenchimento de requisitos mediante apresentação dos documentos originais não-digítals quando houver dúvida em relação à integridade do documento digital.

8.6. O fornecedor enquadrado como microempreendedor individual que pretenda auferir os benefícios do tratamento diferenciado previstos na Lei Complementar n. 123, de 2006, estará dispensado (a) da *prova de inscrição nos cadastros de contribuintes estadual e municipal*.

8.7. Havendo necessidade, a sessão será suspensa, para análise minuciosa dos documentos exigidos sendo informada a nova data e horário para a sua continuidade.

8.8. Será inabilitado o fornecedor que não comprovar sua habilitação, seja por não apresentar quaisquer dos documentos exigidos, ou apresentá-los em desacordo com o estabelecido neste Aviso de Contratação Direta.

8.8.1. Na hipótese de o fornecedor não atender às exigências para a habilitação, o órgão ou entidade examinará a proposta subsequente e assim sucessivamente, na ordem de classificação, até a apuração de uma proposta que atenda às especificações do objeto e as condições de habilitação

8.9. Constatado o atendimento às exigências de habilitação, o fornecedor será habilitado.

8.10. Não haverá exigência da garantia da contratação dos arts. 96 e seguintes da Lei nº 14.133/21, pelas razões abaixo justificadas:

Obra de pequeno vulto e de baixa complexidade.

9. DA CONTRATAÇÃO

9.1. Após a adjudicação e homologação, caso se conclua pela contratação, será firmado Termo de Contrato ou emitido instrumento equivalente.

9.2. O fornecedor vencedor será convocado para assinar o contrato ou aceitar instrumento equivalente, conforme o caso (Nota de Empenho/Carta Contrato/Autorização no prazo de 03 (três) dias úteis, a contar do recebimento da convocação, sob pena de decair do direito à contratação, sem prejuízo das sanções previstas neste Aviso de Contratação Direta, podendo ser prorrogado por uma única vez, sendo convocado por meio de Publicação no Jornal Oficial do Município e/ou www.cmatureia.pb.gov.br.

9.3. *Alternativamente à convocação para comparecer perante o órgão ou entidade para a assinatura do Termo de Contrato, a Administração poderá encaminhá-lo para assinatura, mediante correspondência postal com aviso de recebimento (AR) ou meio eletrônico, para que seja assinado e devolvido no prazo de 03 (três dias) dias, a contar da data de seu recebimento.*

9.4. Se o fornecedor vencedor não assinar o termo de contrato ou retirar instrumento equivalente, conforme o caso (Nota de Empenho/Carta Contrato/Autorização) no prazo estabelecido, é facultado o



município convocar as demais remanescentes, na ordem de classificação, para fazê-lo em igual prazo, ou revogar do processo.

9.4.1 Na convocação dos fornecedores remanescentes, será observada a classificação final do processo de contratação direta,

9.5. Caso haja vencimento da validade da proposta sem que o processo tenha sido homologado, adjudicada e o contrato assinado, esta fica automaticamente prorrogada, exceto se houver manifestação contrária formal do licitante, por meio do correio eletrônico: licitacao@cmatureia.pb.gov.br ou “in loco”, dirigida à Comissão de Contratação caracterizando seu declínio em continuar no processo.

9.6. O prazo de vigência da contratação é de *ATÉ 31 DE DEZEMBRO DE 2023*, limitando-se aos devidos créditos orçamentários, nos termos do art. 105 e 106 da Lei 14.133/2021, podendo, por interesse da Administração, ser prorrogado por períodos iguais e sucessivos, obedecendo o disposto no Art. 107 da referida norma.

9.7. Data para início da execução do objeto: 02 dias úteis após assinatura do contrato

9.8. A Contratante recomenda fortemente uma vista prévia ao local antes da participação no certame, podendo ocorrer a visita em qualquer dia e horário de funcionamento do órgão.

9.9. O contratado deverá permitir o livre acesso de servidores da Câmara Municipal de Maturéia e do órgão concedente dos recursos, bem como dos órgãos integrantes do sistema de controle interno e externo a qual esteja subordinados CONTRATANTE e os documentos e registros contábeis da empresa contratada no que concerne a execução dos serviços vinculados a contratação em tela.

10- DAS OBRIGAÇÕES

10.1. – DO CONTRATADO

10.1.1. O CONTRATADO cumprirá com suas obrigações contratuais, junto a Câmara Municipal de MATUREIA- PB, devendo, no desempenho os serviços, atuar com zelo, presteza e probidade, conforme especificação a seguir:

a. Executar os serviços dentro dos padrões de eficiência e qualidade pertinentes, devendo iniciar em até (02) dois dias úteis, a contar do recebimento da ORDEM DE SERVIÇO, devidamente assinadas pelo Setor competente.

b. Manter atualizada as certidões durante toda a execução contratual, em compatibilidade com as obrigações assumidas, todas as condições de habilitação e qualificação exigidas para esse processo;

c. Serão retidos na fonte os tributos e as contribuições elencados nas disposições determinadas pelos órgãos fiscais e fazendários, em conformidade com as instruções normativas vigentes.

d. A contratada deverá pôr no corpo da Nota Fiscal, o número do processo ao qual a mercadoria se refere.

e. Reparar, corrigir, remover, reconstruir ou substituir, as suas expensas, no todo ou em parte, o objeto deste Contrato, em que se verificarem vícios, defeitos ou incorreções resultantes da entrega, salvo quando o defeito for, comprovadamente, provocado por uso indevido.

f. Aceitar, nas mesmas condições contratuais, os acréscimos ou supressões no objeto do contrato, até o limite de 25% (vinte e cinco por cento) do valor atualizado do contrato, na forma prevista na Lei n. 14.133/2021

g. Responder, por escrito, no prazo máximo de 48 (quarenta e oito) horas, a quaisquer esclarecimentos de ordem técnica pertinentes ao contrato, que venham a ser solicitados pela CONTRATANTE

h. Participar, dentro do período compreendido entre a assinatura do contrato e o início da prestação dos serviços, de reunião de alinhamento de expectativas contratuais com uma equipe da CONTRATANTE. Devendo a contratada obedecer rigorosamente o cronograma físico-financeiro para conclusão da obra no tempo lá previsto.

i. Providenciar junto ao CREA as Anotações de Responsabilidade Técnica -ART's ou CAU – RRT Registro de Responsabilidade Técnica, referentes a todos os serviços objeto do Contrato e



especialidades pertinentes, ficando responsável pelos procedimentos, custos e taxas envolvidas;

j- A Contratada deverá cumprir todas as disposições legais pertinentes a segurança do trabalho às quais estão sujeitos contratos de trabalho regidos pela CLT, independente pelo seu quadro de pessoal enquadrar-se nesta situação.

10.2. Da Contratante

O CONTRATANTE compromete-se, durante a vigência do Contrato a:

- a. Efetuar o pagamento na forma convencionada no presente instrumento, dentro do prazo previsto, desde que atendidas as formalidades pactuadas; observados na execução do especificado do objeto;
- b. Proporcionar ao Contratado todos os meios necessários para o fiel cumprimento do contrato;
- c. Notificar ao Contratado qualquer irregularidade encontrada quanto à qualidade dos produtos, exercendo a mais ampla e completa fiscalização, o que não exime o Contratado de suas responsabilidades contratuais e legais;
- d. Fiscalizar a execução do contrato.

11- DA EXECUÇÃO, DO FATURAMENTO E DO PAGAMENTO

a. Executar os serviços dentro dos padrões de eficiência e qualidade pertinentes, devendo iniciar em até (02) dois dias úteis, a contar do recebimento da ORDEM DE SERVIÇO, devidamente assinadas pelo Setor competente.

a.1. Prestado o serviço pela Contratada, o Contratante, por intermédio do responsável pelo recebimento identificado da Ordem de Serviço (OS), realizará no prazo máximo de 02 (dois) dias, os exames necessários para a aceitação e aprovação deste, de modo a comprovar que eles atendem às especificações estabelecidas no Edital, conforma descrito na proposta vencedora.

a.2. Por ocasião da análise do serviço, caso seja detectado que eles não atendam às especificações do objeto licitado, poderá a Administração rejeitá-lo, integralmente ou em parte, obrigando-se a licitante a providenciar a substituição do bem não aceito no prazo de 48 (quarenta e oito) horas.

b. O contrato deverá ser executado fielmente pelas partes, de acordo com as cláusulas avençadas e as normas da Lei nº 14.133, de 2021, e cada parte responderá pelas consequências de sua inexecução total ou parcial (Lei nº 14.133/2021, art. 115, caput).

c. Em caso de impedimento, ordem de paralisação ou suspensão do contrato, o cronograma de execução será prorrogado automaticamente pelo tempo correspondente, anotadas tais circunstâncias mediante simples apostila (Lei nº 14.133/2021, art. 115, §5º).

d. A execução do contrato deverá ser acompanhada e fiscalizada pelo(s) fiscal(is) do contrato, ou pelos respectivos substitutos (Lei nº 14.133/2021, art. 117, caput).

e. Por ocasião da análise do serviço, caso seja detectado que os mesmos não atendam às especificações do objeto licitado, poderá a Administração rejeitá-lo, integralmente ou em parte, obrigando-se a licitante a providenciar a substituição/refeito do bem não aceito no prazo de 48 (quarenta e oito) horas.

f. A Contratante designará servidor para recebimento dos serviços, cujo objetivo será a conferência deste com as especificações, contidas na proposta, caso as disposições acima citadas não forem cumpridas, a comissão rejeitará o recebimento do mesmo.

g. O serviço executado pela empresa vencedora estará sujeito a aceitação pela Contratante, ao qual caberá o direito de recusar, caso o mesmo não esteja de acordo com o especificado no Edital.

g. O contratado será responsável pelos danos causados diretamente à Administração ou a terceiros em razão da execução do contrato, e não excluirá nem reduzirá essa responsabilidade a fiscalização ou o acompanhamento pelo contratante (Lei nº 14.133/2021, art. 120).

i. Somente o contratado será responsável pelos encargos trabalhistas, previdenciários, fiscais e comerciais resultantes da execução do contrato (Lei nº 14.133/2021, art. 121, caput).

i.1. A inadimplência do contratado em relação aos encargos trabalhistas, fiscais e comerciais não transferirá à Administração a responsabilidade pelo seu pagamento e não poderá onerar o objeto do contrato (Lei nº 14.133/2021, art. 121, §1º).



j. A Nota Fiscal ou Fatura deverá ser obrigatoriamente acompanhada da comprovação da regularidade fiscal, mediante consulta aos sítios eletrônicos oficiais ou à documentação mencionada no art. 68 da Lei nº 14.133, de 2021;

l. O pagamento será efetuado em até 30(trinta) dias, após autorização do setor competente, mediante apresentação na nota fiscal fatura devidamente atestado pelo setor competente da prefeitura, através de ordem bancária, para crédito em banco, agência e conta corrente indicados pelo contratado.

m. Não será efetuado qualquer pagamento à CONTRATADA enquanto houver pendência de liquidação da obrigação financeira em virtude de penalidade ou inadimplência contratual, inclusive a apresentação da comprovação da entrega das mercadorias.

n. Os materiais deverão dispor de garantia mínima prevista na Lei nº 8.078/1990 – Código de Proteção e Defesa do Consumidor, sendo que prevalecerá a garantia oferecida pelo fabricante, caso o prazo seja superior ao estabelecido pelo citado normativo.

12.CONDIÇÕES DE PARTICIPAÇÃO

12.1.) Não poderão participar desta dispensa os fornecedores:

1. que não atendam às condições deste Aviso de Contratação Direta e seu(s) anexo(s);

1.1. Estrangeiros que não tenham representação legal no Brasil com poderes expressos para receber citação e responder administrativa ou judicialmente;

1.2. Que se enquadrem nas seguintes vedações:

a) autor do anteprojeto, do projeto básico ou do projeto executivo, pessoa física ou jurídica, quando a contratação versar sobre obra, serviços ou fornecimento de bens a ele relacionados;

b) Empresa, isoladamente ou em consórcio, responsável pela elaboração do projeto básico ou do projeto executivo, ou empresa da qual o autor do projeto seja dirigente, gerente, controlador, acionista ou detentor de mais de 5% (cinco por cento) do capital com direito a voto, responsável técnico ou subcontratado, quando a contratação versar sobre obra, serviços ou fornecimento de bens a ela necessários;

c) Pessoa física ou jurídica que se encontre, ao tempo da contratação, impossibilitada de contratar em decorrência de sanção que lhe foi imposta;

d) aquele que mantenha vínculo de natureza técnica, comercial, econômica, financeira, trabalhista ou civil com dirigente do órgão ou entidade contratante ou com agente público que desempenhe função na licitação ou atue na fiscalização ou na gestão do contrato, ou que deles seja cônjuge, companheiro ou parente em linha reta, colateral ou por afinidade, até o terceiro grau;

e) empresas controladoras, controladas ou coligadas, nos termos da Lei nº 6.404, de 15 de dezembro de 1976, concorrendo entre si;

13. DA DESPESA- DOTAÇÃO ORÇAMENTARIA

13.1.. A despesa com o objeto da presente Licitação correrá por conta da dotação orçamentária oriundos do Orçamento de 2023, na dotação da secretaria solicitante-

01.010 Câmara Municipal

FONTE RECURSO: 15001000 Recursos Livres (Ordinário) 3390.00 Aplicações Diretas

CLASSIFICAÇÃO FUNCIONAL: 01 031 2001 1001 Construção, Reforma e Ampliação do Prédio Sede da Câmara Municipal

15001000 Recursos Livres (Ordinário)

4490.00 Aplicações Diretas

ELEMENTO DESPESA: 000001 4490.51 99 Obras e Instalações

14 – FISCALIZAÇÃO DO CONTRATO

14.1. Nos termos do art. 117, combinado com o Art. 8º, § 3º, ambos da Lei 14.133/2021, será designado representante da administração para acompanhar e fiscalizar a entrega dos bens ou execução dos serviços, anotando em registro próprio todas as ocorrências relacionadas com a execução e determinando o que for necessário à regularização de falhas ou defeitos observados;



14.2. A fiscalização de que trata este item não eximirá o contratado da responsabilidade por danos causados diretamente à Administração ou a terceiros em razão da execução do contrato, e não excluirá nem reduzirá essa responsabilidade a fiscalização ou o acompanhamento pelo contratante, conforme disposto no art. 120 da Lei 14.133/2021.

14.3. A fiscalização do recebimento do(s) material(is) ou serviços adquirido(s) ficará a cargo do(s) servidor(s) designado(s), ficando o(s) mesmo(s) responsável(is) pela conferência das especificações do material com as exigências contratuais e pelo seu recebimento definitivo na forma do art. 140, II da Lei nº 14.133/2021, podendo rejeitar, no todo ou em parte, os itens que não estejam de acordo com as especificações deste Termo de Referência, competindo-lhe ainda dirimir as possíveis dúvidas que surgirem no curso da entrega deste(s), e de tudo dar ciência à Administração

15. DAS SANÇÕES ADMINISTRATIVAS

15.1.) No decorrer da entrega dos bens ou serviços estabelecidos neste Termo de Referência, caso o Fornecedor cometa qualquer das infrações previstas no art. 155 da Lei nº 14.133, de 1º de abril de 2021, sem prejuízo da responsabilidade civil e criminal, ficará sujeita às seguintes sanções:

1. Advertência por faltas leves, assim entendidas como aquelas que não acarretarem prejuízos significativos ao objeto da contratação;
2. Multa moratória de até 1 % (um) por cento por dia de atraso injustificado sobre o valor da proposta vencedora, até o limite de 10 (dez) dias;
3. Multa compensatória de até 10 % (dez) por cento sobre o valor total da proposta vencedora, no caso de inexecução total;
4. Em caso de inexecução parcial, a multa compensatória, no mesmo percentual do subitem acima, será aplicada de forma proporcional à obrigação inadimplida;
5. Suspensão de licitar e impedimento de contratar com o Órgão Contratante, pelo prazo de até 02 (dois) anos;
6. Declaração de inidoneidade para licitar ou contratar com a Administração Pública Municipal, e o consequente descredenciamento do Registro cadastral do Município, pelo prazo de até 05 (cinco) anos, enquanto perdurarem os motivos determinantes da punição ou até que seja promovida a reabilitação perante a própria autoridade que aplicou a penalidade, que será concedida sempre que o Fornecedor ressarcir ao Contratante pelos prejuízos causados;

15.2.. A aplicação de qualquer das penalidades previstas realizar-se-á em processo administrativo que assegurará o contraditório e a ampla defesa, observando-se no que couber as disposições da Lei nº 14.133, de 1º de abril de 2021;

15.3. A autoridade competente, na aplicação das sanções, levará em consideração a gravidade da conduta do infrator, o caráter educativo da pena, bem como o dano causado a contratante, observado o princípio da proporcionalidade;

15.4. As sanções aqui previstas são independentes entre si, podendo ser aplicadas isoladas ou, no caso das multas, cumulativamente, sem prejuízo de outras medidas cabíveis;

15.5. As penalidades previstas nos subitens a.5 e a.6., importará na inclusão do Fornecedor no Cadastro de Fornecedores Impedidos de licitar e Contratar com o Município de MATUREIA- Estado da Paraíba.

16. DA RESCISÃO

16.1. A contratada reconhece que as hipóteses de rescisão são aquelas previstas nos artigos 137 e 138 da Lei nº 14.133/21 e reconhece os direitos da Administração previstos nos artigos 137 a 139 da mesma Lei.

16.2. A recusa injustificada do adjudicatário em aceitar a Nota de Empenho no prazo estabelecido pela Administração caracterizará o descumprimento total da obrigação assumida e o sujeitará às penalidades legalmente estabelecidas e à imediata perda da garantia de proposta em favor do órgão (Art. 90, §5º da Lei nº 14.133/2021);



17. DOS ACRÉSCIMOS OU SUPRESSÕES

17.1. Os contratos regidos por esta Lei poderão ser alterados, com as devidas justificativas, nos previstos nos artigos 124 á 136 da Lei 14.133, de 01 de abril de 2021.

18. DAS DISPOSIÇÕES FINAIS

18.1. O procedimento será divulgado no Diário oficial do Município e no site www.cmatureia.pb.gov.br;

18.2. No caso de todos os fornecedores restarem desclassificados ou inabilitados (procedimento fracassado), a Administração poderá:

18.2.1. republicar o presente aviso com uma nova data;

18.2.2. valer-se, para a contratação, de proposta obtida na pesquisa de preços que serviu de base ao procedimento, se houver, privilegiando-se os menores preços, sempre que possível, e desde que atendidas às condições de habilitação exigidas.

18.2.3. No caso do subitem anterior, a contratação será operacionalizada fora deste procedimento.

18.2.4. fixar prazo para que possa haver adequação das propostas ou da documentação de habilitação, conforme o caso.

18.2. participação nesta Aviso de Contratação Direta implica em plena aceitação dos termos e condições deste Termo de Referência e seus anexos, bem como das normas administrativas vigentes.

18.3. Não será admitida a transferência a terceiros das obrigações previstas nesta licitação.

e. Em caso de manifestação de desistência do fornecedor fica caracterizado descumprimento total da(s) obrigação(s) assumida(s), sujeitando-o às penalidades legalmente estabelecidas e à imediata perda da garantia de proposta em favor do órgão, conforme estabelecido no art.90 § 5º da Lei 14.133/2021.

18.4 A Câmara Municipal de MATUREIA-PB reserva-se o direito de revogar total ou parcialmente a presente Aviso de Contratação Direta, tendo em vista o interesse público, ou ainda anulá-la por ilegalidade, de ofício ou mediante provocação de terceiros, não cabendo às licitantes o direito de indenizações, ressalvado o disposto no parágrafo segundo do citado artigo.

18.5. Os interessados em adquirir ou obter esclarecimentos sobre este Termo de Referência enviam para o licitacao@cmatureia.pb.gov.br seu pedidos.

18.6. No julgamento das propostas e na fase de habilitação, o Agente de Contratação poderá sanar erros ou falhas que não alterem a substância das propostas, dos documentos e sua validade jurídica, mediante despacho fundamentado, registrado em ata e acessível a todos, atribuindo-lhes validade e eficácia para fins de classificação e habilitação.

18.7. É facultado ao Agente de Contratação ou à autoridade superior, em qualquer fase deste Aviso de Contratação Direta, promover diligências destinadas a esclarecer ou completar a instrução do processo, vedada a inclusão posterior de informação ou de documentos que deveriam constar originariamente da proposta ou da documentação. Sendo dado prazo mínimo de 24(vinte e quatro) horas para atendimento.

18.8. Na hipótese de não haver expediente na data prevista para recebimento e julgamento de propostas, a reunião ficará transferida para o primeiro dia útil subsequentes de funcionamento normal desta Repartição, no mesmo local e horário anteriormente estabelecido.

18.9. Os fornecedores assumem todos os custos de preparação e apresentação de suas propostas e a Administração não será, em nenhum caso, responsável por esses custos, independentemente da condução ou do resultado do processo de contratação.

18.10. Em caso de divergência entre disposições deste Aviso de Contratação Direta e de seus anexos ou demais peças que compõem o processo, prevalecerá as deste Aviso.

18.11. São partes integrantes deste Termo de Referência:

Anexo I – PROJETO COMPLETO

Anexo II - Modelo da Proposta

Anexo III – Minuta do Contrato



**CÂMARA MUNICIPAL DE
MATUREIA
CASA DAVI JERÔNIMO**

MATUREIA - PB, 15 de setembro de 2023

Submeto o presente Termo de Referência à aprovação do Senhor Prefeito.

PAULO ROBERTO LEITE VASCONCELOS
SECRETÁRIO GERAL
Responsável pela Elaboração

Edjaneide P. Silva
EDJA CONSULTORIA E ASSESSORIA EIRELI
Responsável pela Elaboração

Aprovo o Presente Termo.
15 de setembro de 2023

BRUNO WANDERLEY RAMOS MONTEIRO
Presidente



Aviso de Contratação Direta - Dispensa nº 007/2023

Processo Administrativo nº 011/2023

A N E X O I – PROJETO COMPLETO

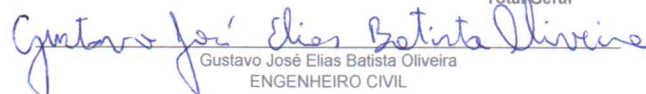
Orçamento Sintético

Item	Código	Banco	Descrição	Und	Quant.	Valor Unit	Valor Unit com BDI	Total	Peso (%)
1			SERVIÇOS PRELIMINARES					1.796,27	2,80 %
1.1	97641	SINAPI	REMOÇÃO DE FORRO DE GESSO, DE FORMA MANUAL, SEM REAPROVEITAMENTO. AF 12/2017	m²	9,12	3,74	4,64	42,31	0,07 %
1.2	97644	SINAPI	REMOÇÃO DE PORTAS, DE FORMA MANUAL, SEM REAPROVEITAMENTO. AF 12/2017	m²	7,56	6,93	8,60	65,01	0,10 %
1.3	97645	SINAPI	REMOÇÃO DE JANELAS, DE FORMA MANUAL, SEM REAPROVEITAMENTO. AF 12/2017	m²	0,8	28,09	34,85	27,88	0,04 %
1.4	97622	SINAPI	DEMOLIÇÃO DE ALVENARIA DE BLOCO FURADO, DE FORMA MANUAL, SEM REAPROVEITAMENTO. AF 12/2017	m³	31,43	42,59	52,85	1.661,07	2,59 %
2			ESTRUTURA					9.696,25	15,10 %
2.1	104485	SINAPI	COMPOSIÇÃO PARAMÉTRICA EXECUÇÃO DE ESTRUTURAS DE CONCRETO ARMADO, PARA EDIFICAÇÃO HABITACIONAL UNIFAMILIAR COM DOIS PAVIMENTOS (CASA EM EMPREENDIMENTOS), FCK = 25 MPA. AF_11/2022	m³	1,37	2.864,38	3.554,69	4.869,92	7,58 %
2.2	96546	SINAPI	ARMAÇÃO DE BLOCO, VIGA BALDRAME OU SAPATA UTILIZANDO AÇO CA-50 DE 10 MM - MONTAGEM. AF_06/2017	KG	14,08	12,92	16,03	225,70	0,35 %
2.3	92762	SINAPI	ARMAÇÃO DE PILAR OU VIGA DE ESTRUTURA CONVENCIONAL DE CONCRETO ARMADO UTILIZANDO AÇO CA-50 DE 10,0 MM - MONTAGEM. AF_06/2022	KG	80,92	11,54	14,32	1.158,77	1,80 %
2.4	92915	SINAPI	ARMAÇÃO DE ESTRUTURAS DIVERSAS DE CONCRETO ARMADO, EXCETO VIGAS, PILARES, LAJES E FUNDAÇÕES, UTILIZANDO AÇO CA-60 DE 5,0 MM - MONTAGEM. AF_06/2022	KG	12,57	15,56	19,30	242,60	0,38 %
2.5	92264	SINAPI	FABRICAÇÃO DE FÔRMA PARA PILARES E ESTRUTURAS SIMILARES, EM CHAPA DE MADEIRA COMPENSADA PLASTIFICADA, E = 18 MM. AF_09/2020	m²	14,38	179,28	222,48	3.199,26	4,98 %
3			PAINEIS, FECHAMENTO E BANCADA					7.421,35	11,56 %
3.1	103329	SINAPI	ALVENARIA DE VEDAÇÃO DE BLOCOS CERÂMICOS FURADOS NA HORIZONTAL DE 9X19X19 CM (ESPESSURA 9 CM) E ARGAMASSA DE ASSENTAMENTO COM PREPARO MANUAL. AF 12/2021	m²	73,67	73,68	91,43	6.735,64	10,49 %
3.2	COMP. 110	Próprio	Alvenaria de vedação com bloco cerâmico furado, 9 x 19 x 19 cm (furos verticais), espessura da parede 19 cm, juntas de 10mm, assentado com argamassa mista de cimento, cal hidratada e areia sem peneirar traço 1:2:8.	M²	6,66	82,97	102,96	685,71	1,07 %
4			PISOS E REVESTIMENTOS					19.621,86	30,56 %
4.1			CONTRA PISO					1.138,42	1,77 %
4.1.1	90932	SINAPI	CONTRAPISO ACÚSTICO EM ARGAMASSA TRAÇO 1:4 (CIMENTO E AREIA), PREPARO MANUAL, APLICADO EM ÁREAS SECAS, ACABAMENTO NÃO REFORÇADO, ESPESSURA 5CM. AF_07/2021	m²	11,74	78,14	96,97	1.138,42	1,77 %
4.2			CARPETE E PISO LAMINADO					6.848,90	10,67 %
4.2.1	COMP. 112	Próprio	Cópia da SBC (120406) - TAPETE/CARPETE/BOUCLE 0,7 mm APLICADO	m²	47,83	84,12	104,39	4.992,97	7,78 %
4.2.2	COMP. 111	Próprio	Cópia da SINAPI (101727) - PISO VINÍLICO SEMI-FLEXÍVEL EM PLACAS, PADRÃO LISO, ESPESSURA 0,7 MM, FIXADO COM COLA.	m²	28,21	53,02	65,79	1.855,93	2,89 %
4.3			REVESTIMENTO					11.634,54	18,12 %
4.3.1	87905	SINAPI	CHAPISCO APLICADO EM ALVENARIA (COM PRESENÇA DE VÃOS) E ESTRUTURAS DE CONCRETO DE FACHADA, COM COLHER DE PEDREIRO. ARGAMASSA TRAÇO 1:3 COM PREPARO EM BETONEIRA 400L. AF_10/2022	m²	256,72	6,26	7,76	1.992,14	3,10 %
4.3.2	90409	SINAPI	MASSA ÚNICA, PARA RECEBIMENTO DE PINTURA, EM ARGAMASSA TRAÇO 1:2:8, PREPARO MANUAL, APLICADA MANUALMENTE EM TETO, ESPESSURA DE 10MM, COM EXECUÇÃO DE TALISCAS. AF_03/2015	m²	256,72	30,27	37,56	9.642,40	15,02 %
5			PINTURA					2.587,45	4,03 %
5.1	88487	SINAPI	APLICAÇÃO MANUAL DE PINTURA COM TINTA LÁTEX PVA EM PAREDES, DUAS DEMÃOS. AF_06/2014	m²	159,52	9,78	12,13	1.934,97	3,01 %
5.2	100740	SINAPI	PINTURA COM TINTA ALQUÍDICA DE ACABAMENTO (ESMALTE SINTÉTICO ACETINADO) APLICADA A ROLO OU PINCEL SOBRE PERFIL METÁLICO EXECUTADO EM FÁBRICA (POR DEMÃO). AF_01/2020	m²	58,31	9,02	11,19	652,48	1,02 %
6			INSTALAÇÕES HIDROSSANITÁRIAS					1.828,76	2,85 %
6.1	89957	SINAPI	PONTO DE CONSUMO TERMINAL DE ÁGUA FRIA (SUBRAMAL) COM TUBULAÇÃO DE PVC, DN 25 MM, INSTALADO EM RAMAL DE ÁGUA, INCLUSOS RASGO E CHUMBAMENTO EM ALVENARIA. AF 12/2014	UN	2	115,91	143,84	287,68	0,45 %
6.2	CPU-1	Próprio	INSTALAÇÕES DE ESGOTO	UND	2	620,91	770,54	1.541,08	2,40 %
7			ACESSÓRIOS (LOUÇAS E METAIS)					4.705,31	7,33 %
7.1	95471	SINAPI	VASO SANITÁRIO SIFONADO CONVENCIONAL PARA PCD SEM FURO FRONTAL COM LOUÇA BRANCA SEM ASSENTO - FORNECIMENTO E INSTALAÇÃO. AF_01/2020	UN	1	800,69	993,65	993,65	1,55 %
7.2	100849	SINAPI	ASSENTO SANITÁRIO CONVENCIONAL - FORNECIMENTO E INSTALAÇÃO. AF_01/2020	UN	1	41,84	51,92	51,92	0,08 %
7.3	100867	SINAPI	BARRA DE APOIO RETA, EM AÇO INOX POLIDO, COMPRIMENTO 70 CM, FIXADA NA PAREDE - FORNECIMENTO E INSTALAÇÃO. AF_01/2020	UN	4	347,82	431,64	1.726,56	2,69 %
7.4	95546	SINAPI	KIT DE ACESSÓRIOS PARA BANHEIRO EM METAL CROMADO, 5 PEÇAS, INCLUSO FIXAÇÃO. AF_01/2020	UN	1	96,27	119,47	119,47	0,19 %
7.5	86942	SINAPI	LAVATÓRIO LOUÇA BRANCA SUSPENSO, 29,5 X 39CM OU EQUIVALENTE, PADRÃO POPULAR, INCLUSO SIFÃO TIPO GARRAFA EM PVC, VÁLVULA E ENGATE FLEXÍVEL 30CM EM PLÁSTICO E TORNEIRA CROMADA DE MESA, PADRÃO POPULAR - FORNECIMENTO E INSTALAÇÃO. AF_01/2020	UN	1	259,38	321,89	321,89	0,50 %
7.6	86889	SINAPI	BANCADA DE GRANITO CINZA POLIDO, DE 2,08 X 0,60 M, PARA PIA DE COZINHA - FORNECIMENTO E INSTALAÇÃO. AF_01/2020	UN	1	911,82	1.131,56	1.131,56	1,76 %

Orçamento Sintético

Item	Código	Banco	Descrição	Und	Quant.	Valor Unit	Valor Unit com BDI	Total	Peso (%)
7.7	86935	SINAPI	CUBA DE EMBUTIR DE AÇO INOXIDÁVEL MÉDIA, INCLUSO VÁLVULA TIPO AMERICANA EM METAL CROMADO E SIFÃO FLEXÍVEL EM PVC - FORNECIMENTO E INSTALAÇÃO. AF_01/2020	UN	1	290,30	360,26	360,26	0,56 %
8								2.926,59	4,56 %
8.1	89049	SINAPI	(COMPOSIÇÃO REPRESENTATIVA) DO SERVIÇO DE APLICAÇÃO MANUAL DE GESSO DESEMPENADO (SEM TALISCAS) EM TETO, ESPESSURA 0,5 CM, PARA EDIFICAÇÃO HABITACIONAL MULTIFAMILIAR (PRÉDIO). AF_11/2014	m²	33,66	19,79	24,55	826,35	1,29 %
8.2	96120	SINAPI	ACABAMENTOS PARA FORRO (MOLDURA DE GESSO). AF_05/2017	M	48,68	2,64	3,27	159,18	0,25 %
8.3	96113	SINAPI	FORRO EM PLACAS DE GESSO, PARA AMBIENTES COMERCIAIS. AF_05/2017 PS	m²	33,66	32,89	40,81	1.373,66	2,14 %
8.4	COMP. 113	Próprio	Cópia da SBC (070999) - EXAUSTOR AXIAL MULTIVAC MODELO MURO 150B	UN	2	228,61	283,70	567,40	0,88 %
9								7.486,11	11,66 %
9.1	CPU-09	Próprio	Revisão de ponto de ar condicionado inclusive colocação de dreno	PT	4	265,14	329,03	1.316,12	2,05 %
9.2	104474	SINAPI	COMPOSIÇÃO PARAMÉTRICA DE PONTO ELÉTRICO DE ILUMINAÇÃO, COM INTERRUPTOR PARALELO, EM EDIFÍCIO RESIDENCIAL COM ELETRODUTO EMBUTIDO EM RASGOS NAS PAREDES, INCLUSO CAIXA ELÉTRICA, MÓDULO DE TOMADA, ELETRODUTO, CABO, RASGO, QUEBRA E CHUMBAMENTO (SEM LUMINÁRIA E LÂMPADA). AF_11/2022	UN	2	283,51	351,83	703,66	1,10 %
9.3	104475	SINAPI	COMPOSIÇÃO PARAMÉTRICA DE PONTO ELÉTRICO DE TOMADA DE USO GERAL 2P+T (10A/250V) EM EDIFÍCIO RESIDENCIAL COM ELETRODUTO EMBUTIDO EM RASGOS NAS PAREDES, INCLUSO TOMADA, ELETRODUTO, CABO, RASGO, QUEBRA E CHUMBAMENTO. AF_11/2022	UN	36	114,57	142,18	5.118,48	7,97 %
9.4	103782	SINAPI	LUMINÁRIA TIPO PLAFON CIRCULAR, DE SOBREPOR, COM LED DE 12/13 W - FORNECIMENTO E INSTALAÇÃO. AF_03/2022	UN	9	31,15	38,65	347,85	0,54 %
10								2.288,22	3,56 %
10.1	92575	SINAPI	TRAMA DE AÇO COMPOSTA POR RIPAS E CAIBROS PARA TELHADOS DE ATÉ 2 ÁGUAS PARA TELHA CERÂMICA CAPA-CANAL, INCLUSO TRANSPORTE VERTICAL. AF_07/2019	m²	12	77,16	95,75	1.149,00	1,79 %
10.2	94201	SINAPI	TELHAMENTO COM TELHA CERÂMICA CAPA-CANAL, TIPO COLONIAL, COM ATÉ 2 ÁGUAS, INCLUSO TRANSPORTE VERTICAL. AF_07/2019	m²	12	36,67	45,50	546,00	0,85 %
10.3	94228	SINAPI	CALHA EM CHAPA DE AÇO GALVANIZADO NÚMERO 24, DESENVOLVIMENTO DE 50 CM, INCLUSO TRANSPORTE VERTICAL. AF_07/2019	M	6	79,67	98,87	593,22	0,92 %
11								2.120,26	3,30 %
11.1	93680	SINAPI	EXECUÇÃO DE PAVIMENTO EM PISO INTERTRAVADO, COM BLOCO RETANGULAR COLORIDO DE 20 X 10 CM, ESPESSURA 6 CM. AF_10/2022	m²	10	58,45	72,53	725,30	1,13 %
11.2	54	Próprio	BANCO COM BASE EM ALVENARIA DE VEDAÇÃO DE BLOCOS CERÂMICOS FURADOS NA HORIZONTAL DE 9 X 19 X 19 CM (ESPESSURA DE 9 CM) COM REVESTIMENTO (CHAPISCO E MASSA ÚNICA) E PINTURA ACRÍLICA DUAS DEMÃOS E TAMPO EM MADEIRA NÃO APARELHADA PINTADA COM VERNIZ SINTÉTICO, DUAS DEMÃOS, FIXADA COM PARAFUSOS E CANTONEIRAS	UN	2	131,80	163,56	327,12	0,51 %
11.2	00000370	SINAPI	AREIA MÉDIA - POSTO JAZIDA/FORNECEDOR (RETIRADO NA JAZIDA, SEM TRANSPORTE)	m³	2	115,00	142,71	285,42	0,44 %
11.3	98516	SINAPI	PLANTIO DE PALMEIRA COM ALTURA DE MUDA MENOR OU IGUAL A 2,00 M. AF_05/2018	UN	2	315,24	391,21	782,42	1,22 %
12								1.735,54	2,70 %
12.1	90823	SINAPI	PORTA DE MADEIRA PARA PINTURA, SEMI-OCA (LEVE OU MÉDIA), 90X210CM, ESPESSURA DE 3,5CM, INCLUSO DOBRADIÇAS - FORNECIMENTO E INSTALAÇÃO. AF_12/2019	UN	3	433,70	538,22	1.614,66	2,51 %
12.2	102203	SINAPI	PINTURA VERNIZ (INCOLOR) ALQUÍDICO EM MADEIRA, USO INTERNO E EXTERNO, 1 DEMÃO. AF_01/2021	m²	11,34	8,59	10,66	120,88	0,19 %

Total sem BDI 51.749,87
Total do BDI 12.464,10
Total Geral 64.213,97


Gustavo José Elias Batista Oliveira
ENGENHEIRO CIVIL

Gustavo José E. B. Oliveira
Engenheiro Civil
CREA: 1614317240
CPF: 072.366.334-37



Determinação do BDI

VALORES DE BDI POR TIPO DE OBRA			
TIPO DE OBRA	1 Quartil	Médio	3 Quartil
Construção de Edifícios	20,34%	22,12%	25,00%

Para o tipo de obra "Construção de Edifícios":

PARCELA DO BDI	1 Quartil	Médio	3 Quartil
Administração Central	3,00%	4,00%	5,50%
Seguro e Garantia	0,80%	0,80%	1,00%
Risco	0,97%	1,27%	1,27%
Despesas Financeiras	0,59%	1,23%	1,39%
Lucro	6,16%	7,40%	8,96%
PIS, COFINS e ISSQN	Conforme legislação específica		

BDI CALCULADO PELA EXPRESSÃO:

$$BDI = \frac{(1 + AC + S + R + G)(1 + DF)(1 + L)}{(1 - I)} - 1$$

Onde:

AC: taxa de administração central;
S: taxa de seguros;
R: taxa de riscos;
G: taxa de garantias;
DF: taxa de despesas financeiras;
L: taxa de lucro/remuneração;
I: taxa de incidência de impostos (PIS, COFINS, ISS).

OBSERVAÇÕES

a) Os percentuais de Impostos a serem adotados devem ser indicados pelo Tomador, conforme legislação vigente. Para o ISS, deverão ser definidos pelo Tomador, através de declaração informativa, conforme legislação tributária municipal, a base de cálculo e, sobre esta, a respectiva alíquota do ISS, que será um percentual entre 2% e 5%.

b) As tabelas acima foram construídas sem considerar a desoneração sobre a folha de pagamento prevista na Lei nº 12.844/2013. Para análise de orçamentos considerando a contribuição previdenciária sobre a receita bruta deverá ser somada a alíquota de 2% no item impostos.

c) Para o tipo de obra "Construção de Edifícios" enquadram-se: a construção e reforma de: edifícios, unidades habitacionais, escolas, hospitais, hotéis, restaurantes, armazéns e depósitos, edifícios para uso agropecuário, estações para trens e metropolitanos, estádios esportivos e quadras cobertas, instalações para embarque e desembarque de passageiros (em aeroportos, rodoviárias, portos, etc.), penitenciárias e presídios, a construção de edifícios industriais (fábricas, oficinas, galpões industriais, etc.), conforme classificação 4120.4 do CNAE 2.0. Também enquadram-se pórticos, mirantes e outros edifícios de finalidade turística.

CÁLCULO DO BDI

Parâmetro	%	Verificação	BDI
Administração Central	3,00%	OK	24,10%
Seguros e Garantias	1,00%	OK	CONDICÃO dentro dos limites estabelecidos pelo Acórdão 2622/2013 - TCU - Plenário
Riscos	1,00%	OK	
Despesas Financeiras	0,90%	OK	
Lucro	7,00%	OK	
Tributos	8,65%	OK	

* Os tributos (I) aplicados foram PIS (0,65%), COFINS (3%) e ISS (conforme o Código Tributário Municipal).

TRIBUTOS	%
PIS	0,65%
COFINS	3,00%
ISS	5,00%
Total	8,65%

Declaramos que, conforme **legislação tributária municipal**, a base de cálculo estimada do ISS é de **100,00%** sobre o valor da obra e a alíquota do ISS aplicável no Município é de **2,00%** ← (limitado a 5,00%)

Gustavo José E. B. Oliveira
Engenheiro Civil
CREA: 1614317240
CPF: 072.366.334-37

Obra
Reforma da câmara Municipal de Maturéia - PB.

Bancos
SINAPI - 07/2023 - Paraíba
ORSE - 06/2023 - Sergipe

B.D.I.
24,1%

Encargos Sociais
Desonerado:
Horista: 79,89%
Mensalista: 42,36%

Planilha Orçamentária Analítica

1							SERVIÇOS PRELIMINARES	1.796,27
	Código Banco	Descrição	Tipo	Und	Quant.	Valor Unit	Total	
Composição	97641 SINAPI	REMOÇÃO DE FORRO DE GESSO, DE FORMA MANUAL, SEM REAPROVEITAMENTO. AF 12/2017	SERP - SERVIÇOS PRELIMINARES	m²	1,0000000	3,74	3,74	
Composição Auxiliar	88269 SINAPI	GESSEIRO COM ENCARGOS COMPLEMENTARES	SEDI - SERVIÇOS DIVERSOS	H	0,0713000	20,54	1,46	
Composição Auxiliar	88316 SINAPI	SERVENTE COM ENCARGOS COMPLEMENTARES	SEDI - SERVIÇOS DIVERSOS	H	0,1401000	16,32	2,28	
			MO sem LS =>	1,58	LS =>	1,26	MO com LS =>	2,84
			Valor do BDI =>	0,90			Valor com BDI =>	4,64
					Quant. =>	9,1200000	Preço Total =>	42,31
1.2								
Composição	97644 SINAPI	REMOÇÃO DE PORTAS, DE FORMA MANUAL, SEM REAPROVEITAMENTO. AF 12/2017	SERP - SERVIÇOS PRELIMINARES	m²	1,0000000	6,93	6,93	
Composição Auxiliar	88309 SINAPI	PEDREIRO COM ENCARGOS COMPLEMENTARES	SEDI - SERVIÇOS DIVERSOS	H	0,1315000	20,70	2,72	
Composição Auxiliar	88316 SINAPI	SERVENTE COM ENCARGOS COMPLEMENTARES	SEDI - SERVIÇOS DIVERSOS	H	0,2582000	16,32	4,21	
			MO sem LS =>	2,93	LS =>	2,34	MO com LS =>	5,27
			Valor do BDI =>	1,67			Valor com BDI =>	8,60
					Quant. =>	7,5600000	Preço Total =>	65,01
1.3								
Composição	97645 SINAPI	REMOÇÃO DE JANELAS, DE FORMA MANUAL, SEM REAPROVEITAMENTO. AF 12/2017	SERP - SERVIÇOS PRELIMINARES	m²	1,0000000	28,09	28,09	
Composição Auxiliar	88309 SINAPI	PEDREIRO COM ENCARGOS COMPLEMENTARES	SEDI - SERVIÇOS DIVERSOS	H	0,3643000	20,70	7,54	
Composição Auxiliar	88316 SINAPI	SERVENTE COM ENCARGOS COMPLEMENTARES	SEDI - SERVIÇOS DIVERSOS	H	0,7156000	16,32	11,67	
Insumo	00041954 SINAPI	CABO DE AÇO GALVANIZADO, DIAMETRO 9,53 MM (3/8"), COM ALMA DE FIBRA 6 X 25 F	Material	KG	0,0984000	90,32	8,88	
			MO sem LS =>	8,13	LS =>	6,50	MO com LS =>	14,63
			Valor do BDI =>	6,76			Valor com BDI =>	34,85
					Quant. =>	0,8000000	Preço Total =>	27,88
1.4								
Composição	97622 SINAPI	DEMOLIÇÃO DE ALVENARIA DE BLOCO FURADO, DE FORMA MANUAL, SEM REAPROVEITAMENTO. AF 12/2017	SERP - SERVIÇOS PRELIMINARES	m³	1,0000000	42,59	42,59	
Composição Auxiliar	88309 SINAPI	PEDREIRO COM ENCARGOS COMPLEMENTARES	SEDI - SERVIÇOS DIVERSOS	H	0,2250000	20,70	4,65	
Composição Auxiliar	88316 SINAPI	SERVENTE COM ENCARGOS COMPLEMENTARES	SEDI - SERVIÇOS DIVERSOS	H	2,3248000	16,32	37,94	
			MO sem LS =>	17,71	LS =>	14,15	MO com LS =>	31,86
			Valor do BDI =>	10,26			Valor com BDI =>	52,85
					Quant. =>	31,4300000	Preço Total =>	1.661,07
2							estrutura	9.696,25
	Código Banco	Descrição	Tipo	Und	Quant.	Valor Unit	Total	
Composição	104485 SINAPI	COMPOSIÇÃO PARAMÉTRICA EXECUÇÃO DE ESTRUTURAS DE CONCRETO ARMADO, PARA EDIFICAÇÃO HABITACIONAL UNIFAMILIAR COM DOIS PAVIMENTOS (CASA EM EMPREENDIMENTOS), FCK = 25 MPA. AF 11/2022	FUES - FUNDAÇÕES E ESTRUTURAS	m³	1,0000000	2.864,38	2.864,38	
Composição Auxiliar	102010 SINAPI	MONTAGEM E DESMONTAGEM DE FÓRMA PARA ESCADAS, COM 2 LANÇES EM "L" E LAJE PLANA, EM CHAPA DE MADEIRA COMPENSADA RESINADA, 4 UTILIZAÇÕES. AF 11/2020	FUES - FUNDAÇÕES E ESTRUTURAS	m²	1,1358000	255,70	290,42	
Composição Auxiliar	103672 SINAPI	CONCRETAGEM DE PILARES, FCK = 25 MPA, COM USO DE BOMBA - LANÇAMENTO, ADENSAMENTO E ACABAMENTO. AF_02/2022_PS	FUES - FUNDAÇÕES E ESTRUTURAS	m³	0,2491000	722,36	179,93	
Composição Auxiliar	103675 SINAPI	CONCRETAGEM DE VIGAS E LAJES, FCK=25 MPA, PARA LAJES MACIÇAS OU NERVURADAS COM USO DE BOMBA - LANÇAMENTO, ADENSAMENTO E ACABAMENTO. AF_02/2022_PS	FUES - FUNDAÇÕES E ESTRUTURAS	m³	0,5627000	722,85	406,74	
Composição Auxiliar	103686 SINAPI	CONCRETAGEM DE ESCADAS, FCK=25 MPA, COM USO DE BOMBA - LANÇAMENTO, ADENSAMENTO E ACABAMENTO. AF_02/2022_PS	FUES - FUNDAÇÕES E ESTRUTURAS	m³	0,1477000	771,59	113,96	
Composição Auxiliar	92419 SINAPI	MONTAGEM E DESMONTAGEM DE FÓRMA DE PILARES RETANGULARES E ESTRUTURAS SIMILARES, PÉ-DIREITO SIMPLES, EM CHAPA DE MADEIRA COMPENSADA RESINADA, 4 UTILIZAÇÕES. AF_09/2020	FUES - FUNDAÇÕES E ESTRUTURAS	m²	2,4194000	75,09	181,67	
Composição Auxiliar	92455 SINAPI	MONTAGEM E DESMONTAGEM DE FÓRMA DE VIGA, ESCORAMENTO COM GARFO DE MADEIRA, PÉ-DIREITO SIMPLES, EM CHAPA DE MADEIRA RESINADA, 4 UTILIZAÇÕES. AF_09/2020	FUES - FUNDAÇÕES E ESTRUTURAS	m²	1,9434000	147,43	286,51	
Composição Auxiliar	92514 SINAPI	MONTAGEM E DESMONTAGEM DE FÓRMA DE LAJE MACIÇA, PÉ-DIREITO SIMPLES, EM CHAPA DE MADEIRA COMPENSADA RESINADA, 4 UTILIZAÇÕES. AF_09/2020	FUES - FUNDAÇÕES E ESTRUTURAS	m²	5,3541000	43,95	235,31	
Composição Auxiliar	92759 SINAPI	ARMAÇÃO DE PILAR OU VIGA DE ESTRUTURA CONVENCIONAL DE CONCRETO ARMADO UTILIZANDO AÇO CA-60 DE 5,0 MM - MONTAGEM. AF_06/2022	FUES - FUNDAÇÕES E ESTRUTURAS	KG	4,0036000	13,55	54,24	
Composição Auxiliar	92760 SINAPI	ARMAÇÃO DE PILAR OU VIGA DE ESTRUTURA CONVENCIONAL DE CONCRETO ARMADO UTILIZANDO AÇO CA-50 DE 6,3 MM - MONTAGEM. AF_06/2022	FUES - FUNDAÇÕES E ESTRUTURAS	KG	0,7707000	13,23	10,19	
Composição Auxiliar	92761 SINAPI	ARMAÇÃO DE PILAR OU VIGA DE ESTRUTURA CONVENCIONAL DE CONCRETO ARMADO UTILIZANDO AÇO CA-50 DE 8,0 MM - MONTAGEM. AF_06/2022	FUES - FUNDAÇÕES E ESTRUTURAS	KG	0,4065000	12,75	5,18	
Composição Auxiliar	92762 SINAPI	ARMAÇÃO DE PILAR OU VIGA DE ESTRUTURA CONVENCIONAL DE CONCRETO ARMADO UTILIZANDO AÇO CA-50 DE 10,0 MM - MONTAGEM. AF_06/2022	FUES - FUNDAÇÕES E ESTRUTURAS	KG	21,5201000	11,54	248,34	
Composição Auxiliar	92763 SINAPI	ARMAÇÃO DE PILAR OU VIGA DE ESTRUTURA CONVENCIONAL DE CONCRETO ARMADO UTILIZANDO AÇO CA-50 DE 12,5 MM - MONTAGEM. AF_06/2022	FUES - FUNDAÇÕES E ESTRUTURAS	KG	10,5226000	9,80	103,12	
Composição Auxiliar	92768 SINAPI	ARMAÇÃO DE LAJE DE ESTRUTURA CONVENCIONAL DE CONCRETO ARMADO UTILIZANDO AÇO CA-60 DE 5,0 MM - MONTAGEM. AF_06/2022	FUES - FUNDAÇÕES E ESTRUTURAS	KG	5,4066000	13,21	71,42	
Composição Auxiliar	92769 SINAPI	ARMAÇÃO DE LAJE DE ESTRUTURA CONVENCIONAL DE CONCRETO ARMADO UTILIZANDO AÇO CA-50 DE 6,3 MM - MONTAGEM. AF_06/2022	FUES - FUNDAÇÕES E ESTRUTURAS	KG	9,3282000	12,86	119,96	
Composição Auxiliar	92770 SINAPI	ARMAÇÃO DE LAJE DE ESTRUTURA CONVENCIONAL DE CONCRETO ARMADO UTILIZANDO AÇO CA-50 DE 8,0 MM - MONTAGEM. AF_06/2022	FUES - FUNDAÇÕES E ESTRUTURAS	KG	6,6645000	12,37	82,43	
Composição Auxiliar	95944 SINAPI	ARMAÇÃO DE ESCADA, DE UMA ESTRUTURA CONVENCIONAL DE CONCRETO ARMADO UTILIZANDO AÇO CA-50 DE 6,3 MM - MONTAGEM. AF 11/2020	FUES - FUNDAÇÕES E ESTRUTURAS	KG	2,0340000	18,23	37,07	
Composição Auxiliar	95945 SINAPI	ARMAÇÃO DE ESCADA, DE UMA ESTRUTURA CONVENCIONAL DE CONCRETO ARMADO UTILIZANDO AÇO CA-50 DE 8,0 MM - MONTAGEM. AF 11/2020	FUES - FUNDAÇÕES E ESTRUTURAS	KG	5,1878000	15,46	80,20	
Composição Auxiliar	95946 SINAPI	ARMAÇÃO DE ESCADA, DE UMA ESTRUTURA CONVENCIONAL DE CONCRETO ARMADO UTILIZANDO AÇO CA-50 DE 10,0 MM - MONTAGEM. AF 11/2020	FUES - FUNDAÇÕES E ESTRUTURAS	KG	0,2722000	12,79	3,48	

Obra
Reforma da câmara Municipal de Maturéia - PB.

Bancos
SINAPI - 07/2023 - Paraíba
ORSE - 06/2023 - Sergipe

B.D.I.
24,1%

Encargos Sociais
Desonerado:
Horista: 79,89%
Mensalista: 42,36%

Planilha Orçamentária Analítica

Composição Auxiliar	Código	Banco	Descrição	Tipo	Und	Quant.	Valor Unit	Total		
	96542	SINAPI	FABRICAÇÃO, MONTAGEM E DESMONTAGEM DE FÔRMA PARA VIGA BALDRAME, EM CHAPA DE MADEIRA COMPENSADA RESINADA, E=17 MM, 4 UTILIZAÇÕES. AF 06/2017	FUES - FUNDAÇÕES E ESTRUTURAS	m²	3,3316000	78,52	261,59		
	96543	SINAPI	ARMAÇÃO DE BLOCO, VIGA BALDRAME E SAPATA UTILIZANDO AÇO CA-60 DE 5 MM - MONTAGEM. AF 06/2017	FUES - FUNDAÇÕES E ESTRUTURAS	KG	0,1947000	16,27	3,16		
	96544	SINAPI	ARMAÇÃO DE BLOCO, VIGA BALDRAME OU SAPATA UTILIZANDO AÇO CA-50 DE 6,3 MM - MONTAGEM. AF 06/2017	FUES - FUNDAÇÕES E ESTRUTURAS	KG	0,3360000	15,35	5,15		
	96545	SINAPI	ARMAÇÃO DE BLOCO, VIGA BALDRAME OU SAPATA UTILIZANDO AÇO CA-50 DE 8 MM - MONTAGEM. AF 06/2017	FUES - FUNDAÇÕES E ESTRUTURAS	KG	0,1772000	14,42	2,55		
	96546	SINAPI	ARMAÇÃO DE BLOCO, VIGA BALDRAME OU SAPATA UTILIZANDO AÇO CA-50 DE 10 MM - MONTAGEM. AF 06/2017	FUES - FUNDAÇÕES E ESTRUTURAS	KG	2,6922000	12,92	34,78		
	96547	SINAPI	ARMAÇÃO DE BLOCO, VIGA BALDRAME OU SAPATA UTILIZANDO AÇO CA-50 DE 12,5 MM - MONTAGEM. AF 06/2017	FUES - FUNDAÇÕES E ESTRUTURAS	KG	1,4762000	10,95	16,16		
	96557	SINAPI	CONCRETAGEM DE BLOCOS DE COROAMENTO E VIGAS BALDRAMES, FCK 30 MPA, COM USO DE BOMBA LANÇAMENTO, ADENSAMENTO E ACABAMENTO. AF 06/2017	FUES - FUNDAÇÕES E ESTRUTURAS	m³	0,0406000	759,19	30,82		
				MO sem LS =>		303,04	LS =>	242,10	MO com LS =>	545,14
				Valor do BDI =>		690,31			Valor com BDI =>	3.554,69
							Quant. =>	1,3700000	Preço Total =>	4.869,92

2.2	Código	Banco	Descrição	Tipo	Und	Quant.	Valor Unit	Total		
Composição	96546	SINAPI	ARMAÇÃO DE BLOCO, VIGA BALDRAME OU SAPATA UTILIZANDO AÇO CA-50 DE 10 MM - MONTAGEM. AF 06/2017	FUES - FUNDAÇÕES E ESTRUTURAS	KG	1,0000000	12,92	12,92		
Composição Auxiliar	88238	SINAPI	AJUDANTE DE ARMADOR COM ENCARGOS COMPLEMENTARES	SEDI - SERVIÇOS DIVERSOS	H	0,0290000	16,37	0,47		
Composição Auxiliar	88245	SINAPI	ARMADOR COM ENCARGOS COMPLEMENTARES	SEDI - SERVIÇOS DIVERSOS	H	0,0890000	20,54	1,82		
Composição Auxiliar	92803	SINAPI	CORTE E DOBRA DE AÇO CA-50, DIÂMETRO DE 10,0 MM. AF_06/2022	FUES - FUNDAÇÕES E ESTRUTURAS	KG	1,0000000	9,82	9,82		
Insumo	00039017	SINAPI	ESPACADOR / DISTANCIADOR CIRCULAR COM ENTRADA LATERAL, EM PLASTICO, PARA VERGALHAO *4,2 A 12,5* MM, COBRIMENTO 20 MM	Material	UN	0,4655000	0,22	0,10		
Insumo	00043132	SINAPI	ARAME RECOZIDO 16 BWG, D = 1,65 MM (0,016 KG/M) OU 18 BWG, D = 1,25 MM (0,01 KG/M)	Material	KG	0,0250000	28,55	0,71		
				MO sem LS =>		1,07	LS =>	0,86	MO com LS =>	1,93
				Valor do BDI =>		3,11			Valor com BDI =>	16,03
							Quant. =>	14,0800000	Preço Total =>	225,70

2.3	Código	Banco	Descrição	Tipo	Und	Quant.	Valor Unit	Total		
Composição	92762	SINAPI	ARMAÇÃO DE PILAR OU VIGA DE ESTRUTURA CONVENCIONAL DE CONCRETO ARMADO UTILIZANDO AÇO CA-50 DE 10,0 MM - MONTAGEM. AF 06/2022	FUES - FUNDAÇÕES E ESTRUTURAS	KG	1,0000000	11,54	11,54		
Composição Auxiliar	88238	SINAPI	AJUDANTE DE ARMADOR COM ENCARGOS COMPLEMENTARES	SEDI - SERVIÇOS DIVERSOS	H	0,0064000	16,37	0,10		
Composição Auxiliar	88245	SINAPI	ARMADOR COM ENCARGOS COMPLEMENTARES	SEDI - SERVIÇOS DIVERSOS	H	0,0392000	20,54	0,80		
Composição Auxiliar	92803	SINAPI	CORTE E DOBRA DE AÇO CA-50, DIÂMETRO DE 10,0 MM. AF_06/2022	FUES - FUNDAÇÕES E ESTRUTURAS	KG	1,0000000	9,82	9,82		
Insumo	00039017	SINAPI	ESPACADOR / DISTANCIADOR CIRCULAR COM ENTRADA LATERAL, EM PLASTICO, PARA VERGALHAO *4,2 A 12,5* MM, COBRIMENTO 20 MM	Material	UN	0,5430000	0,22	0,11		
Insumo	00043132	SINAPI	ARAME RECOZIDO 16 BWG, D = 1,65 MM (0,016 KG/M) OU 18 BWG, D = 1,25 MM (0,01 KG/M)	Material	KG	0,0250000	28,55	0,71		
				MO sem LS =>		0,47	LS =>	0,38	MO com LS =>	0,85
				Valor do BDI =>		2,78			Valor com BDI =>	14,32
							Quant. =>	80,9200000	Preço Total =>	1.158,77

2.4	Código	Banco	Descrição	Tipo	Und	Quant.	Valor Unit	Total		
Composição	92915	SINAPI	ARMAÇÃO DE ESTRUTURAS DIVERSAS DE CONCRETO ARMADO, EXCETO VIGAS, PILARES, LAJES E FUNDAÇÕES, UTILIZANDO AÇO CA-60 DE 5,0 MM - MONTAGEM. AF 06/2022	FUES - FUNDAÇÕES E ESTRUTURAS	KG	1,0000000	15,56	15,56		
Composição Auxiliar	88238	SINAPI	AJUDANTE DE ARMADOR COM ENCARGOS COMPLEMENTARES	SEDI - SERVIÇOS DIVERSOS	H	0,0316000	16,37	0,51		
Composição Auxiliar	88245	SINAPI	ARMADOR COM ENCARGOS COMPLEMENTARES	SEDI - SERVIÇOS DIVERSOS	H	0,1933000	20,54	3,97		
Composição Auxiliar	92800	SINAPI	CORTE E DOBRA DE AÇO CA-60, DIÂMETRO DE 5,0 MM. AF_06/2022	FUES - FUNDAÇÕES E ESTRUTURAS	KG	1,0000000	10,11	10,11		
Insumo	00039017	SINAPI	ESPACADOR / DISTANCIADOR CIRCULAR COM ENTRADA LATERAL, EM PLASTICO, PARA VERGALHAO *4,2 A 12,5* MM, COBRIMENTO 20 MM	Material	UN	1,1900000	0,22	0,26		
Insumo	00043132	SINAPI	ARAME RECOZIDO 16 BWG, D = 1,65 MM (0,016 KG/M) OU 18 BWG, D = 1,25 MM (0,01 KG/M)	Material	KG	0,0250000	28,55	0,71		
				MO sem LS =>		2,52	LS =>	2,02	MO com LS =>	4,54
				Valor do BDI =>		3,74			Valor com BDI =>	19,30
							Quant. =>	12,5700000	Preço Total =>	242,60

2.5	Código	Banco	Descrição	Tipo	Und	Quant.	Valor Unit	Total		
Composição	92264	SINAPI	FABRICAÇÃO DE FÔRMA PARA PILARES E ESTRUTURAS SIMILARES, EM CHAPA DE MADEIRA COMPENSADA PLASTIFICADA, E = 18 MM. AF 09/2020	FUES - FUNDAÇÕES E ESTRUTURAS	m²	1,0000000	179,28	179,28		
Composição Auxiliar	88239	SINAPI	AJUDANTE DE CARPINTEIRO COM ENCARGOS COMPLEMENTARES	SEDI - SERVIÇOS DIVERSOS	H	0,2500000	16,23	4,05		
Composição Auxiliar	88262	SINAPI	CARPINTEIRO DE FORMAS COM ENCARGOS COMPLEMENTARES	SEDI - SERVIÇOS DIVERSOS	H	1,1800000	20,36	24,02		
Composição Auxiliar	91692	SINAPI	SERRA CIRCULAR DE BANCADA COM MOTOR ELÉTRICO POTÊNCIA DE 5HP, COM COIFA PARA DISCO 10" - CHP DIURNO. AF_08/2015	CHOR - CUSTOS HORÁRIOS DE MÁQUINAS E EQUIPAMENTOS	CHP	0,0630000	19,33	1,21		
Composição Auxiliar	91693	SINAPI	SERRA CIRCULAR DE BANCADA COM MOTOR ELÉTRICO POTÊNCIA DE 5HP, COM COIFA PARA DISCO 10" - CHI DIURNO. AF_08/2015	CHOR - CUSTOS HORÁRIOS DE MÁQUINAS E EQUIPAMENTOS	CHI	0,2550000	18,29	4,66		
Insumo	00001345	SINAPI	CHAPA/PAINEL DE MADEIRA COMPENSADA PLASTIFICADA (MADEIRITE PLASTIFICADO) PARA FORMA DE CONCRETO, DE 2200 x 1100 MM, E = *17* MM	Material	m²	1,3360000	46,63	62,29		
Insumo	00004491	SINAPI	PONTALETE *7,5 X 7,5* CM EM PINUS, MISTA OU EQUIVALENTE DA REGIAO - BRUTA	Material	M	2,3080000	14,16	32,68		
Insumo	00004517	SINAPI	SARRAFO *2,5 X 7,5* CM EM PINUS, MISTA OU EQUIVALENTE DA REGIAO - BRUTA	Material	M	9,2370000	4,95	45,72		
Insumo	00005068	SINAPI	PREGO DE ACO POLIDO COM CABECA 17 X 21 (2 X 11)	Material	KG	0,2080000	22,38	4,65		
				MO sem LS =>		14,93	LS =>	11,92	MO com LS =>	26,85
				Valor do BDI =>		43,20			Valor com BDI =>	222,48
							Quant. =>	14,3800000	Preço Total =>	3.199,26

3 PAINÉIS, FECHAMENTO E BANCADA 7.421,35

3.1	Código	Banco	Descrição	Tipo	Und	Quant.	Valor Unit	Total
Composição	103329	SINAPI	ALVENARIA DE VEDAÇÃO DE BLOCOS CERÂMICOS FURADOS NA HORIZONTAL DE 9X19X19 CM (ESPESSURA 9 CM) E ARGAMASSA DE ASSENTAMENTO COM PREPARO MANUAL. AF_12/2021	PARE - PAREDES/PAINÉIS	m²	1,0000000	73,68	73,68

Obra
Reforma da câmara Municipal de Maturéia - PB.

Bancos
SINAPI - 07/2023 - Paraíba
ORSE - 06/2023 - Sergipe

B.D.I.
24,1%

Encargos Sociais
Desonerado:
Horista: 79,89%
Mensalista: 42,36%

Planilha Orçamentária Analítica

Composição Auxiliar	Código Banco	Descrição	Tipo	Und	Quant.	Valor Unit	Total	
	87369 SINAPI	ARGAMASSA TRAÇO 1:2:8 (EM VOLUME DE CIMENTO, CAL E AREIA MÉDIA ÚMIDA) PARA EMBOÇO/MASSA ÚNICA/ASSENTAMENTO DE ALVENARIA DE VEDAÇÃO, PREPARO MANUAL. AF_08/2019	SEDI - SERVIÇOS DIVERSOS	m³	0,0091000	594,18	5,40	
	88309 SINAPI	PEDREIRO COM ENCARGOS COMPLEMENTARES	SEDI - SERVIÇOS DIVERSOS	H	1,6100000	20,70	33,32	
	88316 SINAPI	SERVEnte COM ENCARGOS COMPLEMENTARES	SEDI - SERVIÇOS DIVERSOS	H	0,8050000	16,32	13,13	
Insumo	00007271 SINAPI	BLOCO CERAMICO / TIJOLO VAZADO PARA ALVENARIA DE VEDAÇÃO, 8 FUIROS NA HORIZONTAL, DE 9 X 19 X 19 CM (L X A X C)	Material	UN	28,3100000	0,73	20,66	
Insumo	00034557 SINAPI	TELA DE AÇO SOLDADA GALVANIZADA/ZINCADA PARA ALVENARIA, FIO D = 1,20 A 1,70* MM, MALHA 15 X 15 MM, (C X L) *50 X 7,5* CM	Material	M	0,4200000	2,35	0,98	
Insumo	00037395 SINAPI	PINO DE AÇO COM FUIRO, HASTE = 27 MM (AÇAO DIRETA)	Material	CENTO	0,0050000	38,74	0,19	
			MO sem LS =>	20,72	LS =>	16,56	MO com LS =>	37,28
			Valor do BDI =>	17,75			Valor com BDI =>	91,43
				Quant. =>	73,6700000	Preço Total =>	6.735,64	

3.2	Código Banco	Descrição	Tipo	Und	Quant.	Valor Unit	Total	
Composição	COMP. 110 Próprio	Alvenaria de vedação com bloco cerâmico furado, 9 x 19 x 19 cm (furos verticais), espessura da parede 19 cm, juntas de 10mm, assentado com argamassa mista de cimento, cal hidratada e areia sem peneirar traço 1:2:8.	PARE - PAREDES/PAINÉIS	M²	1,0000000	82,97	82,97	
Composição Auxiliar	87369 SINAPI	ARGAMASSA TRAÇO 1:2:8 (EM VOLUME DE CIMENTO, CAL E AREIA MÉDIA ÚMIDA) PARA EMBOÇO/MASSA ÚNICA/ASSENTAMENTO DE ALVENARIA DE VEDAÇÃO, PREPARO MANUAL. AF_08/2019	SEDI - SERVIÇOS DIVERSOS	m³	0,0340000	594,18	20,20	
Composição Auxiliar	88309 SINAPI	PEDREIRO COM ENCARGOS COMPLEMENTARES	SEDI - SERVIÇOS DIVERSOS	H	0,7100000	20,70	14,69	
Composição Auxiliar	88316 SINAPI	SERVEnte COM ENCARGOS COMPLEMENTARES	SEDI - SERVIÇOS DIVERSOS	H	0,7100000	16,32	11,58	
Insumo	00007271 SINAPI	BLOCO CERAMICO / TIJOLO VAZADO PARA ALVENARIA DE VEDAÇÃO, 8 FUIROS NA HORIZONTAL, DE 9 X 19 X 19 CM (L X A X C)	Material	UN	50,0000000	0,73	36,50	
			MO sem LS =>	13,78	LS =>	11,00	MO com LS =>	24,78
			Valor do BDI =>	19,99			Valor com BDI =>	102,96
				Quant. =>	6,6600000	Preço Total =>	685,71	

4 PISOS E REVESTIMENTOS 19.621,86

4.1 CONTRA PISO 1.138,42

4.1.1	Código Banco	Descrição	Tipo	Und	Quant.	Valor Unit	Total	
Composição	90932 SINAPI	CONTRAPISO ACÚSTICO EM ARGAMASSA TRAÇO 1:4 (CIMENTO E AREIA), PREPARO MANUAL, APLICADO EM ÁREAS SECAS, ACABAMENTO NÃO REFORÇADO, ESPESSURA 5CM. AF_07/2021	PISO - PISOS	m²	1,0000000	78,14	78,14	
Composição Auxiliar	87373 SINAPI	ARGAMASSA TRAÇO 1:4 (EM VOLUME DE CIMENTO E AREIA MÉDIA ÚMIDA) PARA CONTRAPISO, PREPARO MANUAL. AF_08/2019	SEDI - SERVIÇOS DIVERSOS	m³	0,0607000	653,29	39,65	
Composição Auxiliar	88309 SINAPI	PEDREIRO COM ENCARGOS COMPLEMENTARES	SEDI - SERVIÇOS DIVERSOS	H	0,4540000	20,70	9,39	
Composição Auxiliar	88316 SINAPI	SERVEnte COM ENCARGOS COMPLEMENTARES	SEDI - SERVIÇOS DIVERSOS	H	0,2270000	16,32	3,70	
Insumo	00010931 SINAPI	TELA DE ARAME GALVANIZADA, HEXAGONAL, FIO 0,56 MM (24 BWG), MALHA 1/2", H = 1 M	Material	m²	1,1430000	13,67	15,62	
Insumo	00038545 SINAPI	MANTA DE POLIETILENO EXPANDIDO (PEBD), E = 5 MM	Material	m²	1,4350000	6,82	9,78	
			MO sem LS =>	10,16	LS =>	8,11	MO com LS =>	18,27
			Valor do BDI =>	18,83			Valor com BDI =>	96,97
				Quant. =>	11,7400000	Preço Total =>	1.138,42	

4.2 CARPETE E PISO LAMINADO 6.848,90

4.2.1	Código Banco	Descrição	Tipo	Und	Quant.	Valor Unit	Total	
Composição	COMP. 112 Próprio	Copia da SBC (120406) - TAPETE/CARPETE/BOUCLE 0,7 mm APLICADO	120	m²	1,0000000	84,12	84,12	
Composição Auxiliar	88243 SINAPI	AJUDANTE ESPECIALIZADO COM ENCARGOS COMPLEMENTARES	SEDI - SERVIÇOS DIVERSOS	H	0,1650000	16,66	2,74	
Insumo	002230 SBC	COLA DE CONTATO PARA CARPETES E PISOS NR2 GUNFLEX UNA	Material	GL	0,4200000	89,00	37,38	
Insumo	0000112000 Próprio	CARPETE EM MANTA BEAULIEU NEW WAVE 0,7mmx2,00m BRIGHT	Material	M²	1,1000000	40,00	44,00	
			MO sem LS =>	1,14	LS =>	0,91	MO com LS =>	2,05
			Valor do BDI =>	20,27			Valor com BDI =>	104,39
				Quant. =>	47,8300000	Preço Total =>	4.992,97	

4.2.2	Código Banco	Descrição	Tipo	Und	Quant.	Valor Unit	Total	
Composição	COMP. 111 Próprio	Copia da SINAPI (101727) - PISO VINÍLICO SEMI-FLEXÍVEL EM PLACAS, PADRÃO LISO, ESPESSURA 0,7 MM, FIXADO COM COLA.	PISO - PISOS	m²	1,0000000	53,02	53,02	
Composição Auxiliar	88309 SINAPI	PEDREIRO COM ENCARGOS COMPLEMENTARES	SEDI - SERVIÇOS DIVERSOS	H	0,1710000	20,70	3,53	
Composição Auxiliar	88316 SINAPI	SERVEnte COM ENCARGOS COMPLEMENTARES	SEDI - SERVIÇOS DIVERSOS	H	0,0850000	16,32	1,38	
Insumo	00004791 SINAPI	ADESIVO ACRÍLICO DE BASE AQUOSA / COLA DE CONTATO	Material	KG	0,0950000	43,30	4,11	
Insumo	0000111999 Próprio	PISO LAMINADO COM ESPESSURA DE 0,7 MM FOLHA 2X1,00 M²	Material	M²	1,1000000	40,00	44,00	
			MO sem LS =>	2,12	LS =>	1,70	MO com LS =>	3,82
			Valor do BDI =>	12,77			Valor com BDI =>	65,79
				Quant. =>	28,2100000	Preço Total =>	1.856,93	

4.3 REVESTIMENTO 11.634,54

4.3.1	Código Banco	Descrição	Tipo	Und	Quant.	Valor Unit	Total	
Composição	87905 SINAPI	CHAPISCO APLICADO EM ALVENARIA (COM PRESENÇA DE VÃOS) E ESTRUTURAS DE CONCRETO DE FACHADA, COM COLHER DE PEDREIRO. ARGAMASSA TRAÇO 1:3 COM PREPARO EM BETONEIRA 400L. AF_10/2022	REVE - REVESTIMENTO E TRATAMENTO DE SUPERFÍCIES	m²	1,0000000	6,26	6,26	
Composição Auxiliar	87313 SINAPI	ARGAMASSA TRAÇO 1:3 (EM VOLUME DE CIMENTO E AREIA GROSSA ÚMIDA) PARA CHAPISCO CONVENCIONAL, PREPARO MECÂNICO COM BETONEIRA 400 L. AF_08/2019	SEDI - SERVIÇOS DIVERSOS	m³	0,0037000	479,29	1,77	
Composição Auxiliar	88309 SINAPI	PEDREIRO COM ENCARGOS COMPLEMENTARES	SEDI - SERVIÇOS DIVERSOS	H	0,1724000	20,70	3,56	
Composição Auxiliar	88316 SINAPI	SERVEnte COM ENCARGOS COMPLEMENTARES	SEDI - SERVIÇOS DIVERSOS	H	0,0575000	16,32	0,93	
			MO sem LS =>	2,05	LS =>	1,64	MO com LS =>	3,69

Obra
Reforma da câmara Municipal de Maturéia - PB.

Bancos
SINAPI - 07/2023 - Paraíba
ORSE - 06/2023 - Sergipe

B.D.I.
24,1%

Encargos Sociais
Desonerado:
Horista: 79,89%
Mensalista: 42,36%

Planilha Orçamentária Analítica

Valor do BDI => 1,50
Quant. => 256,7200000
Valor com BDI => 7,76
Preço Total => 1.992,14

Código	Banco	Descrição	Tipo	Und	Quant.	Valor Unit	Total	
4.3.2	90409 SINAPI	MASSA ÚNICA, PARA RECEBIMENTO DE PINTURA, EM ARGAMASSA TRAÇO 1:2:8, PREPARO MANUAL, APLICADA MANUALMENTE EM TETO, ESPESURA DE 10MM, COM EXECUÇÃO DE TALISCAS. AF_03/2015	REVE - REVESTIMENTO E TRATAMENTO DE SUPERFÍCIES	m²	1,0000000	30,27	30,27	
Composição Auxiliar	87369 SINAPI	ARGAMASSA TRAÇO 1:2:8 (EM VOLUME DE CIMENTO, CAL E AREIA MÉDIA ÚMIDA) PARA EMBOÇO/MASSA ÚNICA/ASSENTAMENTO DE ALVENARIA DE VEDAÇÃO, PREPARO MANUAL. AF_08/2019	SEDI - SERVIÇOS DIVERSOS	m³	0,0213000	594,18	12,85	
Composição Auxiliar	88309 SINAPI	PEDREIRO COM ENCARGOS COMPLEMENTARES	SEDI - SERVIÇOS DIVERSOS	H	0,6600000	20,70	13,66	
Composição Auxiliar	88316 SINAPI	SERVENTE COM ENCARGOS COMPLEMENTARES	SEDI - SERVIÇOS DIVERSOS	H	0,2430000	16,32	3,96	
			MO sem LS =>	9,22	LS =>	7,36	MO com LS =>	16,58
			Valor do BDI =>	7,29			Valor com BDI =>	37,56
				Quant. =>	256,7200000		Preço Total =>	9.642,40

5 PINTURA 2.587,45

Código	Banco	Descrição	Tipo	Und	Quant.	Valor Unit	Total	
5.1	88487 SINAPI	APLICAÇÃO MANUAL DE PINTURA COM TINTA LÁTEX PVA EM PAREDES, DUAS DEMÃOS. AF_06/2014	PINT - PINTURAS	m²	1,0000000	9,78	9,78	
Composição Auxiliar	88310 SINAPI	PINTOR COM ENCARGOS COMPLEMENTARES	SEDI - SERVIÇOS DIVERSOS	H	0,1300000	21,68	2,81	
Composição Auxiliar	88316 SINAPI	SERVENTE COM ENCARGOS COMPLEMENTARES	SEDI - SERVIÇOS DIVERSOS	H	0,0480000	16,32	0,78	
Insumo	00007356 SINAPI	TINTA LATEX ACRILICA PREMIUM, COR BRANCO FOSCO	Material	L	0,3300000	18,76	6,19	
			MO sem LS =>	1,47	LS =>	1,18	MO com LS =>	2,65
			Valor do BDI =>	2,35			Valor com BDI =>	12,13
				Quant. =>	159,5200000		Preço Total =>	1.934,97

5.2 652,48

Código	Banco	Descrição	Tipo	Und	Quant.	Valor Unit	Total	
5.2	100740 SINAPI	PINTURA COM TINTA ALQUÍDICA DE ACABAMENTO (ESMALTE SINTÉTICO ACETINADO) APLICADA A ROLO OU PINCEL SOBRE PERFIL METÁLICO EXECUTADO EM FABRICA (POR DEMÃO). AF_01/2020	PINT - PINTURAS	m²	1,0000000	9,02	9,02	
Composição Auxiliar	88310 SINAPI	PINTOR COM ENCARGOS COMPLEMENTARES	SEDI - SERVIÇOS DIVERSOS	H	0,2149000	21,68	4,65	
Insumo	00005318 SINAPI	DILUENTE AGUARRAS	Material	L	0,0124000	20,09	0,24	
Insumo	00007311 SINAPI	TINTA ESMALTE SINTETICO PREMIUM ACETINADO	Material	L	0,1242000	33,31	4,13	
			MO sem LS =>	1,91	LS =>	1,52	MO com LS =>	3,43
			Valor do BDI =>	2,17			Valor com BDI =>	11,19
				Quant. =>	58,3100000		Preço Total =>	652,48

6 INSTALAÇÕES HIDROSSANITÁRIAS 1.828,76

Código	Banco	Descrição	Tipo	Und	Quant.	Valor Unit	Total	
6.1	89957 SINAPI	PONTO DE CONSUMO TERMINAL DE ÁGUA FRIA (SUBRAMAL) COM TUBULAÇÃO DE PVC, DN 25 MM, INSTALADO EM RAMAL DE ÁGUA, INCLUSOS RASGO E CHUMBAMENTO EM ALVENARIA. AF_12/2014	INHI - INSTALAÇÕES HIDROSANITÁRIAS	UN	1,0000000	115,91	115,91	
Composição Auxiliar	89356 SINAPI	TUBO, PVC, SOLDÁVEL, DN 25MM, INSTALADO EM RAMAL OU SUB-RAMAL DE ÁGUA - FORNECIMENTO E INSTALAÇÃO. AF_06/2022	INHI - INSTALAÇÕES HIDROSANITÁRIAS	M	2,1400000	18,63	39,86	
Composição Auxiliar	89362 SINAPI	JOELHO 90 GRAUS, PVC, SOLDÁVEL, DN 25MM, INSTALADO EM RAMAL OU SUB-RAMAL DE ÁGUA - FORNECIMENTO E INSTALAÇÃO. AF_06/2022	INHI - INSTALAÇÕES HIDROSANITÁRIAS	UN	1,1800000	7,14	8,42	
Composição Auxiliar	89366 SINAPI	JOELHO 90 GRAUS COM BUCHA DE LATÃO, PVC, SOLDÁVEL, DN 25MM, X 3/4 INSTALADO EM RAMAL OU SUB-RAMAL DE ÁGUA - FORNECIMENTO E INSTALAÇÃO. AF_06/2022	INHI - INSTALAÇÕES HIDROSANITÁRIAS	UN	1,0000000	14,89	14,89	
Composição Auxiliar	89395 SINAPI	TE, PVC, SOLDÁVEL, DN 25MM, INSTALADO EM RAMAL OU SUB-RAMAL DE ÁGUA - FORNECIMENTO E INSTALAÇÃO. AF_06/2022	INHI - INSTALAÇÕES HIDROSANITÁRIAS	UN	0,8900000	9,94	8,84	
Composição Auxiliar	90443 SINAPI	RASGO EM ALVENARIA PARA RAMAIS/ DISTRIBUIÇÃO COM DIAMETROS MENORES OU IGUAIS A 40 MM. AF_05/2015	INHI - INSTALAÇÕES HIDROSANITÁRIAS	M	2,1400000	10,06	21,52	
Composição Auxiliar	90466 SINAPI	CHUMBAMENTO LINEAR EM ALVENARIA PARA RAMAIS/DISTRIBUIÇÃO COM DIAMETROS MENORES OU IGUAIS A 40 MM. AF_05/2015	INHI - INSTALAÇÕES HIDROSANITÁRIAS	M	2,1400000	10,46	22,38	
			MO sem LS =>	39,11	LS =>	31,25	MO com LS =>	70,36
			Valor do BDI =>	27,93			Valor com BDI =>	143,84
				Quant. =>	2,0000000		Preço Total =>	287,68

6.2 1.541,08

Código	Banco	Descrição	Tipo	Und	Quant.	Valor Unit	Total	
6.2	CPU-1 Próprio	INSTALAÇÕES DE ESGOTO	ASTU - ASSENTAMENTO DE TUBOS E PECAS	UND	1,0000000	620,91	620,91	
Composição Auxiliar	88267 SINAPI	ENCANADOR OU BOMBEIRO HIDRÁULICO COM ENCARGOS COMPLEMENTARES	SEDI - SERVIÇOS DIVERSOS	H	10,0000000	19,97	199,70	
Composição Auxiliar	88316 SINAPI	SERVENTE COM ENCARGOS COMPLEMENTARES	SEDI - SERVIÇOS DIVERSOS	H	10,0000000	16,32	163,20	
Insumo	00043132 SINAPI	ARAME RECOZIDO 16 BWG, D = 1,65 MM (0,016 KG/M) OU 18 BWG, D = 1,25 MM (0,01 KG/M)	Material	KG	0,0500000	28,55	1,42	
Insumo	00000367 SINAPI	AREIA GROSSA - POSTO JAZIDA/FORNECEDOR (RETIRADO NA JAZIDA, SEM TRANSPORTE)	Material	m³	0,1000000	116,50	11,65	
Insumo	00004718 SINAPI	PEDRA BRITADA N. 2 (19 A 38 MM) POSTO PEDREIRA/FORNECEDOR, SEM FRETE	Material	m³	0,0500000	112,50	5,62	
Insumo	00001379 SINAPI	CIMENTO PORTLAND COMPOSTO CP II-32	Material	KG	30,0000000	0,70	21,00	
Insumo	00005061 SINAPI	PREGO DE AÇO POLIDO COM CABECA 18 X 27 (2 1/2 X 10)	Material	KG	0,0200000	22,00	0,44	
Insumo	00000014 Próprio	TÁBUA DE MADEIRA NÃO APARELHADA "2,5 X 30 CM", CEDRINHO OU EQUIVALENTE DA REGIÃO.	Material	M	0,3000000	19,28	5,78	
Insumo	00007271 SINAPI	BLOCO CERAMICO / TIJOLO VAZADO PARA ALVENARIA DE VEDAÇÃO, 8 FURAS NA HORIZONTAL, DE 9 X 19 X 19 CM (L X A X C)	Material	UN	62,5000000	0,73	45,62	
Insumo	00009836 SINAPI	TUBO PVC SERIE NORMAL, DN 100 MM, PARA ESGOTO PREDIAL (NBR 5688)	Material	M	10,0000000	15,50	155,00	
Insumo	00043059 SINAPI	ACO CA-60, 4,2 MM, OU 5,0 MM, OU 6,0 MM, OU 7,0 MM, VERGALHAO	Material	KG	1,4000000	8,20	11,48	
			MO sem LS =>	157,99	LS =>	126,21	MO com LS =>	284,20
			Valor do BDI =>	149,63			Valor com BDI =>	770,54
				Quant. =>	2,0000000		Preço Total =>	1.541,08

7 ACESSÓRIOS (LOUÇAS E METAIS) 4.705,31

Obra
Reforma da câmara Municipal de Maturéia - PB.

Bancos
SINAPI - 07/2023 - Paraíba
ORSE - 06/2023 - Sergipe

B.D.I.
24,1%

Encargos Sociais
Desonerado:
Horista: 79,89%
Mensalista: 42,36%

Planilha Orçamentária Analítica

7.1	Código Banco	Descrição	Tipo	Und	Quant.	Valor Unit	Total		
Composição	95471 SINAPI	VASO SANITARIO SIFONADO CONVENCIONAL PARA PCD SEM FURO FRONTAL COM LOUÇA BRANCA SEM ASSENTO - FORNECIMENTO E INSTALAÇÃO. AF 01/2020	INHI - INSTALAÇÕES HIDROS SANITÁRIAS	UN	1,0000000	800,69	800,69		
Composição Auxiliar	88267 SINAPI	ENCANADOR OU BOMBEIRO HIDRÁULICO COM ENCARGOS COMPLEMENTARES	SEDI - SERVIÇOS DIVERSOS	H	1,1540000	19,97	23,04		
Composição Auxiliar	88316 SINAPI	SERVENTE COM ENCARGOS COMPLEMENTARES	SEDI - SERVIÇOS DIVERSOS	H	0,5565000	16,32	9,08		
Insumo	00004384 SINAPI	PARAFUSO NIQUELADO COM ACABAMENTO CROMADO PARA FIXAR PEÇA SANITARIA, INCLUI PORCA CEGA, ARRUELA E BUCHA DE NYLON TAMANHO S-10	Material	UN	2,0000000	25,87	51,74		
Insumo	00006138 SINAPI	ANEL DE VEDACAO, PVC FLEXIVEL, 100 MM, PARA SAIDA DE BACIA / VASO SANITARIO	Material	UN	1,0000000	9,77	9,77		
Insumo	00036520 SINAPI	BACIA SANITARIA (VASO) CONVENCIONAL PARA PCD, SEM FURO FRONTAL, DE LOUCA BRANCA (SEM ASSENTO)	Material	UN	1,0000000	698,35	698,35		
Insumo	00037329 SINAPI	REJUNTE EPOXI, QUALQUER COR	Material	KG	0,0881000	98,93	8,71		
		MO sem LS =>			14,20	LS =>	11,34	MO com LS =>	25,54
		Valor do BDI =>			192,96			Valor com BDI =>	993,65
				Quant. =>	1,0000000	Preço Total =>			993,65
7.2	Código Banco	Descrição	Tipo	Und	Quant.	Valor Unit	Total		
Composição	100849 SINAPI	ASSENTO SANITÁRIO CONVENCIONAL - FORNECIMENTO E INSTALACAO. AF 01/2020	INHI - INSTALAÇÕES HIDROS SANITÁRIAS	UN	1,0000000	41,84	41,84		
Composição Auxiliar	88267 SINAPI	ENCANADOR OU BOMBEIRO HIDRÁULICO COM ENCARGOS COMPLEMENTARES	SEDI - SERVIÇOS DIVERSOS	H	0,1536000	19,97	3,06		
Composição Auxiliar	88316 SINAPI	SERVENTE COM ENCARGOS COMPLEMENTARES	SEDI - SERVIÇOS DIVERSOS	H	0,0484000	16,32	0,78		
Insumo	00000377 SINAPI	ASSENTO SANITARIO DE PLASTICO, TIPO CONVENCIONAL	Material	UN	1,0000000	38,00	38,00		
		MO sem LS =>			1,71	LS =>	1,37	MO com LS =>	3,08
		Valor do BDI =>			10,08			Valor com BDI =>	51,92
				Quant. =>	1,0000000	Preço Total =>			51,92
7.3	Código Banco	Descrição	Tipo	Und	Quant.	Valor Unit	Total		
Composição	100867 SINAPI	BARRA DE APOIO RETA, EM ACO INOX POLIDO, COMPRIMENTO 70 CM, FIXADA NA PAREDE - FORNECIMENTO E INSTALAÇÃO. AF_01/2020	INHI - INSTALAÇÕES HIDROS SANITÁRIAS	UN	1,0000000	347,82	347,82		
Composição Auxiliar	88267 SINAPI	ENCANADOR OU BOMBEIRO HIDRÁULICO COM ENCARGOS COMPLEMENTARES	SEDI - SERVIÇOS DIVERSOS	H	0,9485000	19,97	18,94		
Composição Auxiliar	88316 SINAPI	SERVENTE COM ENCARGOS COMPLEMENTARES	SEDI - SERVIÇOS DIVERSOS	H	0,2988000	16,32	4,87		
Insumo	00004351 SINAPI	PARAFUSO NIQUELADO 3 1/2" COM ACABAMENTO CROMADO PARA FIXAR PEÇA SANITARIA, INCLUI PORCA CEGA, ARRUELA E BUCHA DE NYLON TAMANHO S-8	Material	UN	6,0000000	19,18	115,08		
Insumo	00036205 SINAPI	BARRA DE APOIO RETA, EM ACO INOX POLIDO, COMPRIMENTO 70CM, DIAMETRO MINIMO 3 CM	Material	UN	1,0000000	208,93	208,93		
		MO sem LS =>			10,60	LS =>	8,47	MO com LS =>	19,07
		Valor do BDI =>			83,82			Valor com BDI =>	431,64
				Quant. =>	4,0000000	Preço Total =>			1.726,56
7.4	Código Banco	Descrição	Tipo	Und	Quant.	Valor Unit	Total		
Composição	95546 SINAPI	KIT DE ACESSORIOS PARA BANHEIRO EM METAL CROMADO, 5 PECAS, INCLUSO FIXAÇÃO. AF 01/2020	INHI - INSTALAÇÕES HIDROS SANITÁRIAS	UN	1,0000000	96,27	96,27		
Composição Auxiliar	88267 SINAPI	ENCANADOR OU BOMBEIRO HIDRÁULICO COM ENCARGOS COMPLEMENTARES	SEDI - SERVIÇOS DIVERSOS	H	1,8970000	19,97	37,88		
Composição Auxiliar	88316 SINAPI	SERVENTE COM ENCARGOS COMPLEMENTARES	SEDI - SERVIÇOS DIVERSOS	H	0,5977000	16,32	9,75		
Insumo	00039398 SINAPI	KIT DE ACESSORIOS PARA BANHEIRO EM METAL CROMADO, 5 PECAS	Material	UN	1,0000000	48,64	48,64		
		MO sem LS =>			21,21	LS =>	16,94	MO com LS =>	38,15
		Valor do BDI =>			23,20			Valor com BDI =>	119,47
				Quant. =>	1,0000000	Preço Total =>			119,47
7.5	Código Banco	Descrição	Tipo	Und	Quant.	Valor Unit	Total		
Composição	86942 SINAPI	LAVATÓRIO LOUÇA BRANCA SUSPENSO, 29,5 X 39CM OU EQUIVALENTE, PADRÃO POPULAR, INCLUSO SIFÃO TIPO GARRAFA EM PVC, VÁLVULA E ENGATE FLEXÍVEL 30CM EM PLÁSTICO E TORNEIRA CROMADA DE MESA, PADRÃO POPULAR - FORNECIMENTO E INSTALAÇÃO. AF_01/2020	INHI - INSTALAÇÕES HIDROS SANITÁRIAS	UN	1,0000000	259,38	259,38		
Composição Auxiliar	86879 SINAPI	VÁLVULA EM PLÁSTICO 1 PARA PIA, TANQUE OU LAVATÓRIO, COM OU SEM LADRÃO - FORNECIMENTO E INSTALAÇÃO. AF_01/2020	INHI - INSTALAÇÕES HIDROS SANITÁRIAS	UN	1,0000000	8,59	8,59		
Composição Auxiliar	86882 SINAPI	SIFÃO DO TIPO GARRAFA/COPO EM PVC 1.1/4 X 1.1/2 - FORNECIMENTO E INSTALAÇÃO. AF 01/2020	INHI - INSTALAÇÕES HIDROS SANITÁRIAS	UN	1,0000000	21,25	21,25		
Composição Auxiliar	86884 SINAPI	ENGATE FLEXÍVEL EM PLÁSTICO BRANCO, 1/2 X 30CM - FORNECIMENTO E INSTALAÇÃO. AF 01/2020	INHI - INSTALAÇÕES HIDROS SANITÁRIAS	UN	1,0000000	9,45	9,45		
Composição Auxiliar	86904 SINAPI	LAVATÓRIO LOUÇA BRANCA SUSPENSO, 29,5 X 39CM OU EQUIVALENTE, PADRÃO POPULAR - FORNECIMENTO E INSTALAÇÃO. AF_01/2020	INHI - INSTALAÇÕES HIDROS SANITÁRIAS	UN	1,0000000	152,65	152,65		
Composição Auxiliar	86906 SINAPI	TORNEIRA CROMADA DE MESA, 1/2 OU 3/4, PARA LAVATÓRIO, PADRÃO POPULAR - FORNECIMENTO E INSTALAÇÃO. AF_01/2020	INHI - INSTALAÇÕES HIDROS SANITÁRIAS	UN	1,0000000	67,44	67,44		
		MO sem LS =>			10,42	LS =>	8,32	MO com LS =>	18,74
		Valor do BDI =>			62,51			Valor com BDI =>	321,89
				Quant. =>	1,0000000	Preço Total =>			321,89
7.6	Código Banco	Descrição	Tipo	Und	Quant.	Valor Unit	Total		
Composição	86889 SINAPI	BANCADA DE GRANITO CINZA POLIDO, DE 2,08 X 0,60 M, PARA PIA DE COZINHA - FORNECIMENTO E INSTALAÇÃO. AF_01/2020	INHI - INSTALAÇÕES HIDROS SANITÁRIAS	UN	1,0000000	911,82	911,82		
Composição Auxiliar	88274 SINAPI	MARMORISTA/GRANITEIRO COM ENCARGOS COMPLEMENTARES	SEDI - SERVIÇOS DIVERSOS	H	1,4944000	20,59	30,76		
Composição Auxiliar	88316 SINAPI	SERVENTE COM ENCARGOS COMPLEMENTARES	SEDI - SERVIÇOS DIVERSOS	H	0,9834000	16,32	16,04		
Insumo	00004823 SINAPI	MASSA PLASTICA PARA MARMORE/GRANITO	Material	KG	0,5228000	40,55	21,19		
Insumo	00007568 SINAPI	BUCHA DE NYLON SEM ABA S10, COM PARAFUSO DE 6,10 X 65 MM EM ACO ZINCADO COM ROSCA SOBERBA, CABECA CHATA E FENDA PHILLIPS	Material	UN	6,0000000	0,67	4,02		
Insumo	00011795 SINAPI	GRANITO PARA BANCADA, POLIDO, TIPO ANDORINHA/ QUARTZ/ CASTELO/ CORUMBA OU OUTROS EQUIVALENTES DA REGIAO, E= "2,5" CM	Material	m³	1,0050000	781,13	785,03		
Insumo	00037329 SINAPI	REJUNTE EPOXI, QUALQUER COR	Material	KG	0,0211000	98,93	2,08		
Insumo	00037591 SINAPI	SUPORTE MAO-FRANCESA EM ACO, ABAS IGUAIS 40 CM, CAPACIDADE MINIMA 70 KG, BRANCO	Material	UN	2,0000000	26,35	52,70		
		MO sem LS =>			20,11	LS =>	16,06	MO com LS =>	36,17
		Valor do BDI =>			219,74			Valor com BDI =>	1.131,56

Obra
Reforma da câmara Municipal de Maturéia - PB.

Bancos
SINAPI - 07/2023 - Paraíba
ORSE - 06/2023 - Sergipe

B.D.I.
24,1%

Encargos Sociais
Desonerado:
Horista: 79,89%
Mensalista: 42,36%

Planilha Orçamentária Analítica

				Quant. =>	1,0000000	Preço Total =>	1.131,56		
7.7	Código Banco	Descrição	Tipo	Und	Quant.	Valor Unit	Total		
Composição	86935 SINAPI	CUBA DE EMBUTIR DE AÇO INOXIDÁVEL MÉDIA, INCLUSO VÁLVULA TIPO AMERICANA EM METAL CROMADO E SIFÃO FLEXÍVEL EM PVC - FORNECIMENTO E INSTALAÇÃO. AF_01/2020	INHI - INSTALAÇÕES HIDROS SANITÁRIAS	UN	1,0000000	290,30	290,30		
Composição Auxiliar	86878 SINAPI	VÁLVULA EM METAL CROMADO TIPO AMERICANA 3.1/2 X 1.1/2 PARA PIA - FORNECIMENTO E INSTALAÇÃO. AF_01/2020	INHI - INSTALAÇÕES HIDROS SANITÁRIAS	UN	1,0000000	65,92	65,92		
Composição Auxiliar	86883 SINAPI	SIFÃO DO TIPO FLEXÍVEL EM PVC 1 X 1.1/2 - FORNECIMENTO E INSTALAÇÃO. AF_01/2020	INHI - INSTALAÇÕES HIDROS SANITÁRIAS	UN	1,0000000	11,42	11,42		
Composição Auxiliar	86900 SINAPI	CUBA DE EMBUTIR RETANGULAR DE AÇO INOXIDÁVEL, 46 X 30 X 12 CM - FORNECIMENTO E INSTALAÇÃO. AF_01/2020	INHI - INSTALAÇÕES HIDROS SANITÁRIAS	UN	1,0000000	212,96	212,96		
				MO sem LS =>	8,19	LS =>	6,55	MO com LS =>	14,74
				Valor do BDI =>	69,96			Valor com BDI =>	360,26
				Quant. =>	1,0000000	Preço Total =>	360,26		
8		TETO					2.926,59		
8.1	Código Banco	Descrição	Tipo	Und	Quant.	Valor Unit	Total		
Composição	89049 SINAPI	(COMPOSIÇÃO REPRESENTATIVA) DO SERVIÇO DE APLICAÇÃO MANUAL DE GESSO DESEMPENADO (SEM TALISCAS) EM TETO, ESPESSURA 0,5 CM, PARA EDIFICAÇÃO HABITACIONAL MULTIFAMILIAR (PRÉDIO). AF 11/2014	REVE - REVESTIMENTO E TRATAMENTO DE SUPERFÍCIES	m²	1,0000000	19,79	19,79		
Composição Auxiliar	87411 SINAPI	APLICAÇÃO MANUAL DE GESSO DESEMPENADO (SEM TALISCAS) EM TETO DE AMBIENTES DE ÁREA MAIOR QUE 10M², ESPESSURA DE 0,5CM. AF 03/2023	REVE - REVESTIMENTO E TRATAMENTO DE SUPERFÍCIES	m²	0,2333000	14,15	3,30		
Composição Auxiliar	87412 SINAPI	APLICAÇÃO MANUAL DE GESSO DESEMPENADO (SEM TALISCAS) EM TETO DE AMBIENTES DE ÁREA ENTRE 5M² E 10M², ESPESSURA DE 0,5CM. AF 03/2023	REVE - REVESTIMENTO E TRATAMENTO DE SUPERFÍCIES	m²	0,5041000	20,31	10,23		
Composição Auxiliar	87413 SINAPI	APLICAÇÃO MANUAL DE GESSO DESEMPENADO (SEM TALISCAS) EM TETO DE AMBIENTES DE ÁREA MENOR QUE 5M², ESPESSURA DE 0,5CM. AF 03/2023	REVE - REVESTIMENTO E TRATAMENTO DE SUPERFÍCIES	m²	0,2626000	23,85	6,26		
				MO sem LS =>	5,26	LS =>	4,20	MO com LS =>	9,46
				Valor do BDI =>	4,76			Valor com BDI =>	24,55
				Quant. =>	33,6600000	Preço Total =>	826,35		
8.2	Código Banco	Descrição	Tipo	Und	Quant.	Valor Unit	Total		
Composição	96120 SINAPI	ACABAMENTOS PARA FORRO (MOLDURA DE GESSO). AF_05/2017	REVE - REVESTIMENTO E TRATAMENTO DE SUPERFÍCIES	M	1,0000000	2,64	2,64		
Composição Auxiliar	88269 SINAPI	GESSEIRO COM ENCARGOS COMPLEMENTARES	SEDI - SERVIÇOS DIVERSOS	H	0,0445000	20,54	0,91		
Composição Auxiliar	88316 SINAPI	SERVENTE COM ENCARGOS COMPLEMENTARES	SEDI - SERVIÇOS DIVERSOS	H	0,0223000	16,32	0,36		
Insumo	00003315 SINAPI	GESSO EM PO PARA REVESTIMENTOS/MOLDURAS/SANCAS E USO GERAL	Material	KG	0,5124000	0,79	0,40		
Insumo	00004812 SINAPI	PLACA DE GESSO PARA FORRO, *60 X 60* CM, ESPESSURA DE 12 MM (SEM COLOCACAO)	Material	m²	0,0762000	11,02	0,83		
Insumo	00005066 SINAPI	PREGO DE ACO POLIDO COM CABECA 12 X 12	Material	KG	0,0015000	29,49	0,04		
Insumo	00020250 SINAPI	SISAL EM FIBRA / ESTOPA SISAL PARA GESSO	Material	KG	0,0040000	26,90	0,10		
				MO sem LS =>	0,55	LS =>	0,44	MO com LS =>	0,99
				Valor do BDI =>	0,63			Valor com BDI =>	3,27
				Quant. =>	48,6800000	Preço Total =>	159,18		
8.3	Código Banco	Descrição	Tipo	Und	Quant.	Valor Unit	Total		
Composição	96113 SINAPI	FORRO EM PLACAS DE GESSO, PARA AMBIENTES COMERCIAIS. AF 05/2017 PS	REVE - REVESTIMENTO E TRATAMENTO DE SUPERFÍCIES	m²	1,0000000	32,89	32,89		
Composição Auxiliar	88269 SINAPI	GESSEIRO COM ENCARGOS COMPLEMENTARES	SEDI - SERVIÇOS DIVERSOS	H	0,6313000	20,54	12,96		
Composição Auxiliar	88316 SINAPI	SERVENTE COM ENCARGOS COMPLEMENTARES	SEDI - SERVIÇOS DIVERSOS	H	0,3158000	16,32	5,15		
Insumo	00003345 SINAPI	ARAME GALVANIZADO 18 BWG, D = 1,24MM (0,009 KG/M)	Material	KG	0,0250000	40,72	1,01		
Insumo	00003315 SINAPI	GESSO EM PO PARA REVESTIMENTOS/MOLDURAS/SANCAS E USO GERAL	Material	KG	0,9964000	0,79	0,78		
Insumo	00004812 SINAPI	PLACA DE GESSO PARA FORRO, *60 X 60* CM, ESPESSURA DE 12 MM (SEM COLOCACAO)	Material	m²	1,0740000	11,02	11,83		
Insumo	00020250 SINAPI	SISAL EM FIBRA / ESTOPA SISAL PARA GESSO	Material	KG	0,0078000	26,90	0,20		
Insumo	00040547 SINAPI	PARAFUSO ZINCADO, AUTOBROCANTE, FLANGEADO, 4,2 MM X 19 MM	Material	CENTO	0,0308000	31,43	0,96		
				MO sem LS =>	7,80	LS =>	6,23	MO com LS =>	14,03
				Valor do BDI =>	7,92			Valor com BDI =>	40,81
				Quant. =>	33,6600000	Preço Total =>	1.373,66		
8.4	Código Banco	Descrição	Tipo	Und	Quant.	Valor Unit	Total		
Composição	COMP. 113 Próprio	Cópia da SBC (070999) - EXAUSTOR AXIAL MULTIVAC MODELO MURO 150B 70		UN	1,0000000	228,61	228,61		
Composição Auxiliar	88250 SINAPI	AUXILIAR DE MECÂNICO COM ENCARGOS COMPLEMENTARES	SEDI - SERVIÇOS DIVERSOS	H	0,9520000	14,48	13,78		
Composição Auxiliar	88275 SINAPI	MECÂNICO DE EQUIPAMENTOS PESADOS COM ENCARGOS COMPLEMENTARES	SEDI - SERVIÇOS DIVERSOS	H	0,9520000	22,87	21,77		
Insumo	060986 SBC	EXAUSTOR AXIAL MULTIVAC MODELO MURO 150B	Material	UN	1,0000000	193,06	193,06		
				MO sem LS =>	16,39	LS =>	13,10	MO com LS =>	29,49
				Valor do BDI =>	55,09			Valor com BDI =>	283,70
				Quant. =>	2,0000000	Preço Total =>	567,40		
9		ELÉTRICA					7.486,11		
9.1	Código Banco	Descrição	Tipo	Und	Quant.	Valor Unit	Total		
Composição	CPU-09 Próprio	Revisão de ponto de ar condicionado inclusive colocação de dreno	SEDOP	PT	1,0000000	265,14	265,14		
Composição Auxiliar	280005 SEDOP	AJUDANTE ESPECIALIZADO COM ENCARGOS COMPLEMENTARES		H	4,0000000	19,52	78,08		
Composição Auxiliar	280014 SEDOP	ELETRICISTA COM ENCARGOS COMPLEMENTARES		H	4,0000000	24,22	96,88		
Composição Auxiliar	88309 SINAPI	PEDREIRO COM ENCARGOS COMPLEMENTARES	SEDI - SERVIÇOS DIVERSOS	H	2,0000000	20,70	41,40		
Composição Auxiliar	88316 SINAPI	SERVENTE COM ENCARGOS COMPLEMENTARES	SEDI - SERVIÇOS DIVERSOS	H	2,0000000	16,32	32,64		
Insumo	00009868 SINAPI	TUBO PVC, SOLDAVEL, DE 25 MM, AGUA FRIA (NBR-5648)	Material	M	2,0000000	4,67	9,34		
Insumo	00001956 SINAPI	CURVA DE PVC 90 GRAUS, SOLDAVEL, 25 MM, COR MARROM, PARA AGUA FRIA PREDIAL	Material	UN	2,0000000	3,36	6,72		

Obra
Reforma da câmara Municipal de Maturéia - PB.

Bancos
SINAPI - 07/2023 - Paraíba
ORSE - 06/2023 - Sergipe

B.D.I.
24,1%

Encargos Sociais
Desonerado:
Horista: 79,89%
Mensalista: 42,36%

Planilha Orçamentária Analítica

Insumo	Código Banco	Descrição	Material	UN	Quant.	Valor Unit	Preço Total
	0000119 SINAPI	ADESIVO PLASTICO PARA PVC, BISNAGA COM 75 GR			0,0120000	6,88	0,08
			MO sem LS =>		96,31	76,95	173,26
			Valor do BDI =>		63,89	329,03	329,03
				Quant. =>	4,0000000	Preço Total =>	1.316,12
9.2	Código Banco	Descrição	Tipo	Und	Quant.	Valor Unit	Total
Composição	104474 SINAPI	COMPOSIÇÃO PARAMÉTRICA DE PONTO ELÉTRICO DE ILUMINAÇÃO, COM INTERRUPTOR PARALELO, EM EDIFÍCIO RESIDENCIAL COM ELETRODUTO EMBUTIDO EM RASGOS NAS PAREDES, INCLUSO CAIXA ELÉTRICA, MÓDULO DE TOMADA, ELETRODUTO, CABO, RASGO, QUEBRA E CHUMBAMENTO (SEM LUMINÁRIA E LÂMPADA). AF_11/2022	INEL - INSTALAÇÃO ELÉTRICA/ELETRIFICAÇÃO E ILUMINAÇÃO EXTERNA	UN	1,0000000	283,51	283,51
Composição Auxiliar	90447 SINAPI	RASGO EM ALVENARIA PARA ELETRODUTOS COM DIÂMETROS MENORES OU IGUAIS A 40 MM. AF_05/2015	INHI - INSTALAÇÕES HIDROSANITÁRIAS	M	2,2000000	5,08	11,17
Composição Auxiliar	90456 SINAPI	QUEBRA EM ALVENARIA PARA INSTALAÇÃO DE CAIXA DE TOMADA (4X4 OU 4X2). AF_05/2015	INHI - INSTALAÇÕES HIDROSANITÁRIAS	UN	2,0000000	3,23	6,46
Composição Auxiliar	90466 SINAPI	CHUMBAMENTO LINEAR EM ALVENARIA PARA RAMAIS/DISTRIBUIÇÃO COM DIÂMETROS MENORES OU IGUAIS A 40 MM. AF_05/2015	INHI - INSTALAÇÕES HIDROSANITÁRIAS	M	2,2000000	10,46	23,01
Composição Auxiliar	91845 SINAPI	ELETRODUTO FLEXÍVEL CORRUGADO REFORÇADO, PVC, DN 25 MM (3/4"), PARA CIRCUITOS TERMINAIS, INSTALADO EM LAJE - FORNECIMENTO E INSTALAÇÃO. AF_03/2023	INEL - INSTALAÇÃO ELÉTRICA/ELETRIFICAÇÃO E ILUMINAÇÃO EXTERNA	M	5,4475000	7,01	38,18
Composição Auxiliar	91855 SINAPI	ELETRODUTO FLEXÍVEL CORRUGADO REFORÇADO, PVC, DN 25 MM (3/4"), PARA CIRCUITOS TERMINAIS, INSTALADO EM PAREDE - FORNECIMENTO E INSTALAÇÃO. AF_03/2023	INEL - INSTALAÇÃO ELÉTRICA/ELETRIFICAÇÃO E ILUMINAÇÃO EXTERNA	M	2,2000000	9,00	19,80
Composição Auxiliar	91924 SINAPI	CABO DE COBRE FLEXÍVEL ISOLADO, 1,5 MM², ANTI-CHAMA 450/750 V, PARA CIRCUITOS TERMINAIS - FORNECIMENTO E INSTALAÇÃO. AF_03/2023	INEL - INSTALAÇÃO ELÉTRICA/ELETRIFICAÇÃO E ILUMINAÇÃO EXTERNA	M	32,1525000	2,60	83,59
Composição Auxiliar	91926 SINAPI	CABO DE COBRE FLEXÍVEL ISOLADO, 2,5 MM², ANTI-CHAMA 450/750 V, PARA CIRCUITOS TERMINAIS - FORNECIMENTO E INSTALAÇÃO. AF_03/2023	INEL - INSTALAÇÃO ELÉTRICA/ELETRIFICAÇÃO E ILUMINAÇÃO EXTERNA	M	1,8750000	3,84	7,20
Composição Auxiliar	91937 SINAPI	CAIXA OCTOGONAL 3" X 3", PVC, INSTALADA EM LAJE - FORNECIMENTO E INSTALAÇÃO. AF_03/2023	INEL - INSTALAÇÃO ELÉTRICA/ELETRIFICAÇÃO E ILUMINAÇÃO EXTERNA	UN	1,0000000	10,58	10,58
Composição Auxiliar	91940 SINAPI	CAIXA RETANGULAR 4" X 2" MÉDIA (1,30 M DO PISO), PVC, INSTALADA EM PAREDE - FORNECIMENTO E INSTALAÇÃO. AF_03/2023	INEL - INSTALAÇÃO ELÉTRICA/ELETRIFICAÇÃO E ILUMINAÇÃO EXTERNA	UN	2,0000000	12,73	25,46
Composição Auxiliar	91955 SINAPI	INTERRUPTOR PARALELO (1 MÓDULO), 10A/250V, INCLUINDO SUPORTE E PLACA - FORNECIMENTO E INSTALAÇÃO. AF_03/2023	INEL - INSTALAÇÃO ELÉTRICA/ELETRIFICAÇÃO E ILUMINAÇÃO EXTERNA	UN	2,0000000	29,03	58,06
			MO sem LS =>		67,80	54,01	121,61
			Valor do BDI =>		68,32	351,83	351,83
				Quant. =>	2,0000000	Preço Total =>	703,66
9.3	Código Banco	Descrição	Tipo	Und	Quant.	Valor Unit	Total
Composição	104475 SINAPI	COMPOSIÇÃO PARAMÉTRICA DE PONTO ELÉTRICO DE TOMADA DE USO GERAL 2P+T (10A/250V) EM EDIFÍCIO RESIDENCIAL COM ELETRODUTO EMBUTIDO EM RASGOS NAS PAREDES, INCLUSO TOMADA, ELETRODUTO, CABO, RASGO, QUEBRA E CHUMBAMENTO. AF_11/2022	INEL - INSTALAÇÃO ELÉTRICA/ELETRIFICAÇÃO E ILUMINAÇÃO EXTERNA	UN	1,0000000	114,57	114,57
Composição Auxiliar	90447 SINAPI	RASGO EM ALVENARIA PARA ELETRODUTOS COM DIÂMETROS MENORES OU IGUAIS A 40 MM. AF_05/2015	INHI - INSTALAÇÕES HIDROSANITÁRIAS	M	0,8850000	5,08	4,49
Composição Auxiliar	90456 SINAPI	QUEBRA EM ALVENARIA PARA INSTALAÇÃO DE CAIXA DE TOMADA (4X4 OU 4X2). AF_05/2015	INHI - INSTALAÇÕES HIDROSANITÁRIAS	UN	1,0000000	3,23	3,23
Composição Auxiliar	90466 SINAPI	CHUMBAMENTO LINEAR EM ALVENARIA PARA RAMAIS/DISTRIBUIÇÃO COM DIÂMETROS MENORES OU IGUAIS A 40 MM. AF_05/2015	INHI - INSTALAÇÕES HIDROSANITÁRIAS	M	0,8850000	10,46	9,25
Composição Auxiliar	91845 SINAPI	ELETRODUTO FLEXÍVEL CORRUGADO REFORÇADO, PVC, DN 25 MM (3/4"), PARA CIRCUITOS TERMINAIS, INSTALADO EM LAJE - FORNECIMENTO E INSTALAÇÃO. AF_03/2023	INEL - INSTALAÇÃO ELÉTRICA/ELETRIFICAÇÃO E ILUMINAÇÃO EXTERNA	M	1,6140000	7,01	11,31
Composição Auxiliar	91855 SINAPI	ELETRODUTO FLEXÍVEL CORRUGADO REFORÇADO, PVC, DN 25 MM (3/4"), PARA CIRCUITOS TERMINAIS, INSTALADO EM PAREDE - FORNECIMENTO E INSTALAÇÃO. AF_03/2023	INEL - INSTALAÇÃO ELÉTRICA/ELETRIFICAÇÃO E ILUMINAÇÃO EXTERNA	M	0,8850000	9,00	7,96
Composição Auxiliar	91926 SINAPI	CABO DE COBRE FLEXÍVEL ISOLADO, 2,5 MM², ANTI-CHAMA 450/750 V, PARA CIRCUITOS TERMINAIS - FORNECIMENTO E INSTALAÇÃO. AF_03/2023	INEL - INSTALAÇÃO ELÉTRICA/ELETRIFICAÇÃO E ILUMINAÇÃO EXTERNA	M	10,5310000	3,84	40,43
Composição Auxiliar	91940 SINAPI	CAIXA RETANGULAR 4" X 2" MÉDIA (1,30 M DO PISO), PVC, INSTALADA EM PAREDE - FORNECIMENTO E INSTALAÇÃO. AF_03/2023	INEL - INSTALAÇÃO ELÉTRICA/ELETRIFICAÇÃO E ILUMINAÇÃO EXTERNA	UN	1,0000000	12,73	12,73
Composição Auxiliar	92000 SINAPI	TOMADA BAIXA DE EMBUTIR (1 MÓDULO), 2P+T 10 A, INCLUINDO SUPORTE E PLACA - FORNECIMENTO E INSTALAÇÃO. AF_03/2023	INEL - INSTALAÇÃO ELÉTRICA/ELETRIFICAÇÃO E ILUMINAÇÃO EXTERNA	UN	1,0000000	25,17	25,17
			MO sem LS =>		26,27	20,98	47,25
			Valor do BDI =>		27,61	142,18	142,18
				Quant. =>	36,0000000	Preço Total =>	5.118,48
9.4	Código Banco	Descrição	Tipo	Und	Quant.	Valor Unit	Total
Composição	103782 SINAPI	LUMINÁRIA TIPO PLAFON CIRCULAR, DE SOBREPOR, COM LED DE 12/13 W - FORNECIMENTO E INSTALAÇÃO. AF_03/2022	INEL - INSTALAÇÃO ELÉTRICA/ELETRIFICAÇÃO E ILUMINAÇÃO EXTERNA	UN	1,0000000	31,15	31,15
Composição Auxiliar	88247 SINAPI	AUXILIAR DE ELETRICISTA COM ENCARGOS COMPLEMENTARES	SEDI - SERVIÇOS DIVERSOS	H	0,3700000	16,68	6,17
Composição Auxiliar	88264 SINAPI	ELETRICISTA COM ENCARGOS COMPLEMENTARES	SEDI - SERVIÇOS DIVERSOS	H	0,3700000	20,96	7,75
Insumo	00039385 SINAPI	LUMINARIA LED PLAFON REDONDO DE SOBREPOR BIVOLT 12/13 W, D = *17" CM	Material	UN	1,0000000	17,23	17,23
			MO sem LS =>		5,95	4,75	10,70
			Valor do BDI =>		7,50	38,65	38,65
				Quant. =>	9,0000000	Preço Total =>	347,85
10		cobertura					2.288,22
10.1	Código Banco	Descrição	Tipo	Und	Quant.	Valor Unit	Total
Composição	92575 SINAPI	TRAMA DE AÇO COMPOSTA POR RIPAS E CAIBROS PARA TELHADOS DE ATÉ 2 ÁGUAS PARA TELHA CERÂMICA CAPA-CANAL, INCLUSO TRANSPORTE VERTICAL. AF_07/2019	COBE - COBERTURA	m²	1,0000000	77,16	77,16
Composição Auxiliar	88278 SINAPI	MONTADOR DE ESTRUTURA METÁLICA COM ENCARGOS COMPLEMENTARES	SEDI - SERVIÇOS DIVERSOS	H	0,1420000	15,04	2,13
Composição Auxiliar	88316 SINAPI	SERVENTE COM ENCARGOS COMPLEMENTARES	SEDI - SERVIÇOS DIVERSOS	H	0,0860000	16,32	1,40
Composição Auxiliar	93281 SINAPI	GUINCHO ELÉTRICO DE COLUNA, CAPACIDADE 400 KG, COM MOTO FREIO, MOTOR TRIFÁSICO DE 1,25 CV - CHP DIURNO. AF_03/2016	CHOR - CUSTOS HORÁRIOS DE MÁQUINAS E EQUIPAMENTOS	CHP	0,0067000	16,40	0,10
Composição Auxiliar	93282 SINAPI	GUINCHO ELÉTRICO DE COLUNA, CAPACIDADE 400 KG, COM MOTO FREIO, MOTOR TRIFÁSICO DE 1,25 CV - CHI DIURNO. AF_03/2016	CHOR - CUSTOS HORÁRIOS DE MÁQUINAS E EQUIPAMENTOS	CHI	0,0094000	15,59	0,14
Insumo	00040424 SINAPI	CHAPA DE AÇO CARBONO LAMINADO A QUENTE, QUALIDADE ESTRUTURAL, BITOLA 3/16", E =4,75 MM (37,29 KG/M2)	Material	KG	0,2000000	8,75	1,75

Obra
Reforma da câmara Municipal de Maturéia - PB.

Bancos
SINAPI - 07/2023 - Paraíba
ORSE - 06/2023 - Sergipe

B.D.I.
24,1%

Encargos Sociais
Desonerado:
Horista: 79,89%
Mensalista: 42,36%

Planilha Orçamentária Analítica

Insumo	Código	Banco	Descrição	Tipo	Und	Quant.	Valor Unit	Total		
	00040535	SINAPI	PERFIL "U" SIMPLES DE ACO GALVANIZADO DOBRADO 75 X *40* MM, E = 2,65 MM	Material	KG	2,6080000	11,26	29,36		
	00040547	SINAPI	PARAFUSO ZINCADO, AUTOBROCANTE, FLANGEADO, 4,2 MM X 19 MM	Material	CENTO	0,0600000	31,43	1,88		
	00040664	SINAPI	PERFIL CARTOLA DE ACO GALVANIZADO, *20 X 30 X 10* MM, E = 0,8 MM	Material	KG	1,7210000	23,10	39,75		
	00040839	SINAPI	PARAFUSO, ASTM A307 - GRAU A, SEXTAVADO, ZINCADO, DIAMETRO 3/8" (9,52 MM), COMPRIMENTO 1" (25,4 MM)	Material	CENTO	0,0050000	130,24	0,65		
			MO sem LS =>			1,62	LS =>	1,29	MO com LS =>	2,91
			Valor do BDI =>			18,59			Valor com BDI =>	95,75
							Quant. =>	12,0000000	Preço Total =>	1.149,00

10.2	Código	Banco	Descrição	Tipo	Und	Quant.	Valor Unit	Total		
Composição	94201	SINAPI	TELHAMENTO COM TELHA CERÂMICA CAPA-CANAL, TIPO COLONIAL, COM ATÉ 2 ÁGUAS, INCLUSO TRANSPORTE VERTICAL. AF_07/2019	COBE - COBERTURA	m²	1,0000000	36,67	36,67		
Composição Auxiliar	88316	SINAPI	SERVENTE COM ENCARGOS COMPLEMENTARES	SEDI - SERVIÇOS DIVERSOS	H	0,3990000	16,32	6,51		
Composição Auxiliar	88323	SINAPI	TELHADISTA COM ENCARGOS COMPLEMENTARES	SEDI - SERVIÇOS DIVERSOS	H	0,1330000	20,16	2,68		
Composição Auxiliar	93281	SINAPI	GUINCHO ELÉTRICO DE COLUNA, CAPACIDADE 400 KG, COM MOTO FREIO, MOTOR TRIFÁSICO DE 1,25 CV - CHP DIURNO. AF_03/2016	CHOR - CUSTOS HORÁRIOS DE MÁQUINAS E EQUIPAMENTOS	CHP	0,0372000	16,40	0,61		
Composição Auxiliar	93282	SINAPI	GUINCHO ELÉTRICO DE COLUNA, CAPACIDADE 400 KG, COM MOTO FREIO, MOTOR TRIFÁSICO DE 1,25 CV - CHI DIURNO. AF_03/2016	CHOR - CUSTOS HORÁRIOS DE MÁQUINAS E EQUIPAMENTOS	CHI	0,0516000	15,59	0,80		
Insumo	00007173	SINAPI	TELHA DE BARRO / CERAMICA, NAO ESMALTADA, TIPO COLONIAL, CANAL, PLAN, PAULISTA, COMPRIMENTO DE *44 A 50* CM, RENDIMENTO DE COBERTURA DE *26* TELHAS/M2	Material	MIL	0,0275000	948,00	26,07		
			MO sem LS =>			4,46	LS =>	3,56	MO com LS =>	8,02
			Valor do BDI =>			8,83			Valor com BDI =>	45,50
							Quant. =>	12,0000000	Preço Total =>	546,00

10.3	Código	Banco	Descrição	Tipo	Und	Quant.	Valor Unit	Total		
Composição	94228	SINAPI	CALHA EM CHAPA DE AÇO GALVANIZADO NÚMERO 24, DESENVOLVIMENTO DE 50 CM, INCLUSO TRANSPORTE VERTICAL. AF_07/2019	COBE - COBERTURA	M	1,0000000	79,67	79,67		
Composição Auxiliar	88316	SINAPI	SERVENTE COM ENCARGOS COMPLEMENTARES	SEDI - SERVIÇOS DIVERSOS	H	0,3710000	16,32	6,05		
Composição Auxiliar	88323	SINAPI	TELHADISTA COM ENCARGOS COMPLEMENTARES	SEDI - SERVIÇOS DIVERSOS	H	0,2770000	20,16	5,58		
Composição Auxiliar	93281	SINAPI	GUINCHO ELÉTRICO DE COLUNA, CAPACIDADE 400 KG, COM MOTO FREIO, MOTOR TRIFÁSICO DE 1,25 CV - CHP DIURNO. AF_03/2016	CHOR - CUSTOS HORÁRIOS DE MÁQUINAS E EQUIPAMENTOS	CHP	0,0132000	16,40	0,21		
Composição Auxiliar	93282	SINAPI	GUINCHO ELÉTRICO DE COLUNA, CAPACIDADE 400 KG, COM MOTO FREIO, MOTOR TRIFÁSICO DE 1,25 CV - CHI DIURNO. AF_03/2016	CHOR - CUSTOS HORÁRIOS DE MÁQUINAS E EQUIPAMENTOS	CHI	0,0183000	15,59	0,28		
Insumo	00000142	SINAPI	SELANTE ELÁSTICO MONOCOMPONENTE A BASE DE POLIURETANO (PU) PARA JUNTAS DIVERSAS	Material	310ML	0,0810000	47,81	3,87		
Insumo	00005061	SINAPI	PREGO DE AÇO POLIDO COM CABECA 18 X 27 (2 1/2 X 10)	Material	KG	0,0130000	22,00	0,28		
Insumo	00005104	SINAPI	REBITE DE ALUMÍNIO VAZADO DE REPUXO, 3,2 X 8 MM (1KG = 1025 UNIDADES)	Material	KG	0,0024000	63,81	0,15		
Insumo	00013388	SINAPI	SOLDA EM BARRA DE ESTANHO-CHUMBO 50/50	Material	KG	0,0900000	183,71	16,53		
Insumo	00040783	SINAPI	CALHA QUADRADA DE CHAPA DE AÇO GALVANIZADA NUM 24, CORTE 50 CM	Material	M	1,0500000	44,50	46,72		
			MO sem LS =>			5,16	LS =>	4,13	MO com LS =>	9,29
			Valor do BDI =>			19,20			Valor com BDI =>	98,87
							Quant. =>	6,0000000	Preço Total =>	593,22

11	Código	Banco	Descrição	Tipo	Und	Quant.	Valor Unit	Total		
			CALÇADA					2.120,26		
Composição	93680	SINAPI	EXECUÇÃO DE PAVIMENTO EM PISO INTERTRAVADO, COM BLOCO RETANGULAR COLORIDO DE 20 X 10 CM, ESPESSURA 6 CM. AF_10/2022	PAVI - PAVIMENTAÇÃO	m²	1,0000000	58,45	58,45		
Composição Auxiliar	88260	SINAPI	CALCETEIRO COM ENCARGOS COMPLEMENTARES	SEDI - SERVIÇOS DIVERSOS	H	0,2015000	20,54	4,13		
Composição Auxiliar	88316	SINAPI	SERVENTE COM ENCARGOS COMPLEMENTARES	SEDI - SERVIÇOS DIVERSOS	H	0,2015000	16,32	3,28		
Composição Auxiliar	91277	SINAPI	PLACA VIBRATÓRIA REVERSÍVEL COM MOTOR 4 TEMPOS A GASOLINA, FORÇA CENTRÍFUGA DE 25 KN (2500 KGF), POTÊNCIA 5,5 CV - CHP DIURNO. AF_08/2015	CHOR - CUSTOS HORÁRIOS DE MÁQUINAS E EQUIPAMENTOS	CHP	0,0041000	8,84	0,03		
Composição Auxiliar	91278	SINAPI	PLACA VIBRATÓRIA REVERSÍVEL COM MOTOR 4 TEMPOS A GASOLINA, FORÇA CENTRÍFUGA DE 25 KN (2500 KGF), POTÊNCIA 5,5 CV - CHI DIURNO. AF_08/2015	CHOR - CUSTOS HORÁRIOS DE MÁQUINAS E EQUIPAMENTOS	CHI	0,0967000	0,51	0,04		
Composição Auxiliar	91283	SINAPI	CORTADORA DE PISO COM MOTOR 4 TEMPOS A GASOLINA, POTÊNCIA DE 13 HP, COM DISCO DE CORTE DIAMANTADO SEGMENTADO PARA CONCRETO, DIÂMETRO DE 350 MM, FURO DE 1" (14 X 1") - CHP DIURNO. AF_08/2015	CHOR - CUSTOS HORÁRIOS DE MÁQUINAS E EQUIPAMENTOS	CHP	0,0038000	10,25	0,03		
Composição Auxiliar	91285	SINAPI	CORTADORA DE PISO COM MOTOR 4 TEMPOS A GASOLINA, POTÊNCIA DE 13 HP, COM DISCO DE CORTE DIAMANTADO SEGMENTADO PARA CONCRETO, DIÂMETRO DE 350 MM, FURO DE 1" (14 X 1") - CHI DIURNO. AF_08/2015	CHOR - CUSTOS HORÁRIOS DE MÁQUINAS E EQUIPAMENTOS	CHI	0,0970000	1,15	0,11		
Insumo	00000370	SINAPI	AREIA MEDIA - POSTO JAZIDA/FORNECEDOR (RETIRADO NA JAZIDA, SEM TRANSPORTE)	Material	m³	0,0568000	115,00	6,53		
Insumo	00004741	SINAPI	PO DE PEDRA (POSTO PEDREIRA/FORNECEDOR, SEM FRETE)	Material	m³	0,0098000	105,71	1,03		
Insumo	00036156	SINAPI	BLOQUETE/PISO INTERTRAVADO DE CONCRETO - MODELO ONDA/16 FACES/RETANGULAR/TIJOLINHO/PAVER/HOLANDES/PARALELEPIPEDO, 20 CM X 10 CM, E = 6 CM, RESISTENCIA DE 35 MPA (NBR 9781), COLORIDO	Material	m²	1,0041000	43,10	43,27		
			MO sem LS =>			3,17	LS =>	2,53	MO com LS =>	5,70
			Valor do BDI =>			14,08			Valor com BDI =>	72,53
							Quant. =>	10,0000000	Preço Total =>	725,30

11.2	Código	Banco	Descrição	Tipo	Und	Quant.	Valor Unit	Total
Composição	54	Próprio	BANCO COM BASE EM ALVENARIA DE VEDAÇÃO DE BLOCOS CERÂMICOS FURADOS NA HORIZONTAL DE 9 X 19 X 19 CM (ESPESSURA DE 9 CM) COM REVESTIMENTO (CHAPISCO E MASSA ÚNICA) E PINTURA ACRÍLICA DUAS DEMÃOS E TAMPO EM MADEIRA NÃO APARELHADA PINTADA COM VERNIZ SINTÉTICO, DUAS DEMÃOS, FIXADA COM PARAFUSOS E CANTONEIRAS.	SEDI - SERVIÇOS DIVERSOS	UN	1,0000000	131,80	131,80
Composição Auxiliar	93358	SINAPI	ESCAVAÇÃO MANUAL DE VALA COM PROFUNDIDADE MENOR OU IGUAL A 1.30 M. AF_02/2021	MOVVT - MOVIMENTO DE TERRA	m³	0,0560000	64,56	3,61

Planilha Orçamentária Analítica



Gustavo José Elias Batista Oliveira
ENGENHEIRO CIVIL

Gustavo José E. B. Oliveira
Engenheiro Civil
CREA: 1614317240
CPF: 072.366.334-37



CÂMARA MUNICIPAL DE
MATUREIA
CASA DAVI JERÔNIMO

Obra

reforma da câmara Municipal de Maturéia - PB: 1º Etapa -
Ampliação do plenário.

Bancos

SINAPI - 07/2023 -
Paraíba
ORSE - 06/2023 -
Sergipe

B.D.I.

24,1%

Encargos Sociais

Desonerado:
Horista: 79,89%
Mensalista: 42,36%

Cronograma Físico e Financeiro

Item	Descrição	Total Por Etapa	15 DIAS	30 DIAS	45 DIAS	60 DIAS
1	SERVIÇOS PRELIMINARES	100,00%	100,00%			
2	estrutura	1.796,27	1.796,27			
3	PAINÉIS, FECHAMENTO E BANCADA	100,00%	50,00%	50,00%		
		9.696,25	4.848,13	4.848,13		
4	PISOS E REVESTIMENTOS	100,00%	50,00%	50,00%		
		7.421,35	3.710,68	3.710,68		
5	PINTURA	100,00%	25,00%	25,00%	25,00%	50,00%
		19.621,86	4.905,47	4.905,47	4.905,47	9.810,93
6	INTALAÇÕES HIDROSSANITÁRIAS	100,00%	25,00%	25,00%	25,00%	25,00%
		2.587,45	646,86	646,86	646,86	646,86
7	ACESSÓRIOS (LOUÇAS E METAIS)	100,00%	25,00%	25,00%	50,00%	
		1.828,76	457,19	457,19	914,38	
8	TETO	100,00%	25,00%	50,00%	25,00%	25,00%
		4.705,31	1.176,33	2.352,66	1.176,33	1.176,33
9	ELÉTRICA	100,00%	20,00%	40,00%	20,00%	20,00%
		2.926,59	585,32	1.170,63	585,32	585,32
10	cobertura	100,00%	20,00%	40,00%	20,00%	20,00%
		7.486,11	1.497,22	2.994,44	1.497,22	1.497,22
11	CALÇADA	100,00%	100,00%			
		2.288,22	2.288,22			
12	ESQUADRIAS	100,00%	50,00%	50,00%	25,00%	25,00%
		2.120,26	1.060,13	1.060,13	530,07	530,07
		1.735,54	867,77	867,77	433,89	433,89
Porcentagem			20,18%	38,08%	17,77%	23,98%
Custo		12.956,34	24.450,72	11.407,91	15.398,99	15.398,99
Porcentagem Acumulado			20,18%	58,25%	76,02%	100,0%
Custo Acumulado		12.956,34	37.407,06	48.814,97	64.213,97	64.213,97

Gustavo José Elias Batista Oliveira

ENGENHEIRO CIVIL
Gustavo José E. B. Oliveira
Engenheiro Civil
CREA: 1614317240
CPF: 072.366.334-37

Obra

Reforma da câmara Municipal de Maturéia - PB.

Memória de Cálculo

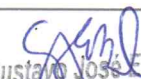
Item	Descrição	Und	Quant.	Memória de Cálculo
1.0	SERVIÇOS PRELIMINARES			
1.1	REMOÇÃO DE FORRO DE GESSO, DE FORMA MANUAL, SEM REAPROVEITAMENTO. AF 12/2017	m ²	9,12	= 7,6x0,6x2
1.2	REMOÇÃO DE PORTAS, DE FORMA MANUAL, SEM REAPROVEITAMENTO. AF 12/2017	m ²	7,56	= 0,90x2,10x5
1.3	REMOÇÃO DE JANELAS, DE FORMA MANUAL, SEM REAPROVEITAMENTO. AF 12/2017	m ²	0,8	= 1 x 0,80
1.4	DEMOLIÇÃO DE ALVENARIA DE BLOCO FURADO, DE FORMA MANUAL, SEM REAPROVEITAMENTO. AF 12/2017	m ³	31,43	= 7,70x0,15x3,45x2,6+2,5x2,4x2,6+3,75x3,10x0,15x2,6+0,075x1x2,60 =
2.0	ESTRUTURA			
2.1	COMPOSIÇÃO PARAMÉTRICA EXECUÇÃO DE ESTRUTURAS DE CONCRETO ARMADO, PARA EDIFICAÇÃO HABITACIONAL UNIFAMILIAR COM DOIS PAVIMENTOS (CASA EM EMPREENDIMENTOS), FCK = 25 MPA. AF 11/2022	m ³	1,37	= pilar = 0,20x0,3x3,6x2 viga = 0,20x0,60x7,75
2.2	ARMAÇÃO DE BLOCO, VIGA BALDRAME OU SAPATA UTILIZANDO AÇO CA-50 DE 10 MM - MONTAGEM. AF 06/2017	KG	14,08	= 1,2x8x2x0,395 x 2
2.3	ARMAÇÃO DE PILAR OU VIGA DE ESTRUTURA CONVENCIONAL DE CONCRETO ARMADO UTILIZANDO AÇO CA-50 DE 10,0 MM - MONTAGEM. AF 06/2022	KG	80,92	= 6x7,75+3,65x6x2=90,03x0,785
2.4	ARMAÇÃO DE ESTRUTURAS DIVERSAS DE CONCRETO ARMADO, EXCETO VIGAS, PILARES, LAJES E FUNDAÇÕES, UTILIZANDO AÇO CA-60 DE 5,0 MM - MONTAGEM. AF 06/2022	KG	12,57	= 54x1,60x0,196
2.5	FABRICAÇÃO DE FÔRMA PARA PILARES E ESTRUTURAS SIMILARES, EM CHAPA DE MADEIRA COMPENSADA PLASTIFICADA, E = 18 MM. AF_09/2020	m ²	14,38	= 0,20x7,70+2x0,6x7,70+0,30x3,60x2+ 0,20x3,60x2
3	PAINÉIS, FECHAMENTO E BANCADA			
3.1	ALVENARIA DE VEDAÇÃO DE BLOCOS CERÂMICOS FURADOS NA HORIZONTAL DE 9X19X19 CM (ESPESSURA 9 CM) E ARGAMASSA DE ASSENTAMENTO COM PREPARO MANUAL. AF_12/2021	m ²	73,67	= ((2,40x2,50+(1,60x2+2,60)x3,10+(1,65+1,45)x3,10+1,16x3,10+0,80x2,10x2+(1,53+1,43)x3,10)x1,10
3.2	Alvenaria de vedação com bloco cerâmico furado, 9 x 19 x 19 cm (furos verticais), espessura da parede 19 cm, juntas de 10mm, assentado com argamassa mista de cimento, cal hidratada e areia sem peneirar traço 1:2:8.	M ²	6,66	= (6,52+0,86)x0,30+(6,52+0,90)x0,60
4	PISOS E REVESTIMENTOS			
4.1	CONTRA PISO			
4.1.1	CONTRAPISO ACÚSTICO EM ARGAMASSA TRAÇO 1:4 (CIMENTO E AREIA), PREPARO MANUAL, APLICADO EM ÁREAS SECAS, ACABAMENTO NÃO REFORÇADO. ESPESSURA 5CM. AF 07/2021	m ²	11,74	= retirado dos dados do projeto
4.2	CARPETE E PISO LAMINADO			
4.2.1	Copia da SBC (120406) - TAPETE/CARPETE/BOUCLE 0,7 mm APLICADO	m ²	47,83	= área do plenário
4.2.2	Copia da SINAPI (101727) - PISO VINÍLICO SEMI-FLEXÍVEL EM PLACAS, PADRÃO LISO, ESPESSURA 0,7 MM, FIXADO COM COLA.	m ²	28,21	= área do auditório + área dos frontões da arquibancada.
4.3	REVESTIMENTO			
4.3.1	CHAPISCO APLICADO EM ALVENARIA (COM PRESENÇA DE VÃOS) E ESTRUTURAS DE CONCRETO DE FACHADA, COM COLHER DE PEDREIRO. ARGAMASSA TRAÇO 1:3 COM PREPARO EM BETONEIRA 400L. AF_10/2022	m ²	256,72	= área de alvenaria x 2
4.3.2	MASSA ÚNICA, PARA RECEBIMENTO DE PINTURA, EM ARGAMASSA TRAÇO 1:2:8, PREPARO MANUAL, APLICADA MANUALMENTE EM TETO, ESPESSURA DE 10MM. COM EXECUÇÃO DE TALISCAS. AF 03/2015	m ²	256,72	= área de alvenaria x 2
5	PINTURA			
5.1	APLICAÇÃO MANUAL DE PINTURA COM TINTA LÁTEX PVA EM PAREDES, DUAS DEMÃOS. AF 06/2014	m ²	159,52	= pintura da área interna
5.2	PINTURA COM TINTA ALQUÍDICA DE ACABAMENTO (ESMALTE SINTÉTICO ACETINADO) APLICADA A ROLO OU PINCEL SOBRE PERFIL METÁLICO EXECUTADO EM FÁBRICA (POR DEMÃO). AF 01/2020	m ²	58,31	= pintura da área externa
6	INTALAÇÕES HIDROSSANITÁRIAS			

Obra

Reforma da câmara Municipal de Maturéia - PB.

Memória de Cálculo

Item	Descrição	Und	Quant.	Memória de Cálculo
6.1	PONTO DE CONSUMO TERMINAL DE ÁGUA FRIA (SUBRAMAL) COM TUBULAÇÃO DE PVC, DN 25 MM, INSTALADO EM RAMAL DE ÁGUA, INCLUSOS RASGO E CHUMBAMENTO EM ALVENARIA. AF 12/2014	UN	2,0	= unidade da copa e unidade do banheiro
6.2	INSTALAÇÕES DE ESGOTO	UND	2,0	= instalação do banheiro e da copa
7	ACESSÓRIOS (LOUÇAS E METAIS)			
7.1	VASO SANITARIO SIFONADO CONVENCIONAL PARA PCD SEM FURO FRONTAL COM LOUÇA BRANCA SEM ASSENTO - FORNECIMENTO E INSTALAÇÃO. AF 01/2020	UN	1,0	= wc pcd
7.2	ASSENTO SANITÁRIO CONVENCIONAL - FORNECIMENTO E INSTALACAO. AF 01/2020	UN	1,0	= wc pcd
7.3	BARRA DE APOIO RETA, EM ACO INOX POLIDO, COMPRIMENTO 70 CM, FIXADA NA PAREDE - FORNECIMENTO E INSTALAÇÃO. AF 01/2020	UN	4,0	= wc pcd
7.4	KIT DE ACESSORIOS PARA BANHEIRO EM METAL CROMADO, 5 PECAS, INCLUSO FIXAÇÃO. AF 01/2020	UN	1,0	= wc pcd
7.5	LAVATÓRIO LOUÇA BRANCA SUSPENSO, 29,5 X 39CM OU EQUIVALENTE, PADRÃO POPULAR, INCLUSO SIFÃO TIPO GARRAFA EM PVC, VÁLVULA E ENGATE FLEXÍVEL 30CM EM PLÁSTICO E TORNEIRA CROMADA DE MESA, PADRÃO POPULAR - FORNECIMENTO E INSTALAÇÃO. AF 01/2020	UN	1,0	= wc pcd
7.6	BANCADA DE GRANITO CINZA POLIDO, DE 2,08 X 0,60 M, PARA PIA DE COZINHA - FORNECIMENTO E INSTALAÇÃO. AF 01/2020	UN	1,0	= pia copa
7.7	CUBA DE EMBUTIR DE AÇO INOXIDÁVEL MÉDIA, INCLUSO VÁLVULA TIPO AMERICANA EM METAL CROMADO E SIFÃO FLEXÍVEL EM PVC - FORNECIMENTO E INSTALAÇÃO. AF 01/2020	UN	1,0	= pia copa
8	TETO			
8.1	(COMPOSIÇÃO REPRESENTATIVA) DO SERVIÇO DE APLICAÇÃO MANUAL DE GESSO DESEMPENADO (SEM TALISCAS) EM TETO, ESPESSURA 0,5 CM, PARA EDIFICAÇÃO HABITACIONAL MULTIFAMILIAR (PRÉDIO). AF_11/2014	m²	33,66	= área dos ambientes.
8.2	ACABAMENTOS PARA FORRO (MOLDURA DE GESSO). AF_05/2017	M	48,68	= perímetro do ambiente
8.3	FORRO EM PLACAS DE GESSO, PARA AMBIENTES COMERCIAIS. AF 05/2017 PS	m²	33,66	= área dos ambientes.
8.4	Copia da SBC (070999) - EXAUSTOR AXIAL MULTIVAC MODELO MURO 150B	UN	2,0	= unidade wc do presidente e unidade wc pcd
9	ELÉTRICA			
9.1	Revisão de ponto de ar condicionado inclusive colocação de dreno	PT	4,0	= unidades previstas
9.2	COMPOSIÇÃO PARAMÉTRICA DE PONTO ELÉTRICO DE ILUMINAÇÃO, COM INTERRUPTOR PARALELO, EM EDIFÍCIO RESIDENCIAL COM ELETRODUTO EMBUTIDO EM RASGOS NAS PAREDES, INCLUSO CAIXA ELÉTRICA, MÓDULO DE TOMADA, ELETRODUTO, CABO, RASGO, QUEBRA E CHUMBAMENTO (SEM LUMINÁRIA E LÂMPADA). AF 11/2022	UN	2,0	= unidades previstas
9.3	COMPOSIÇÃO PARAMÉTRICA DE PONTO ELÉTRICO DE TOMADA DE USO GERAL 2P+T (10A/250V) EM EDIFÍCIO RESIDENCIAL COM ELETRODUTO EMBUTIDO EM RASGOS NAS PAREDES, INCLUSO TOMADA, ELETRODUTO, CABO, RASGO, QUEBRA E CHUMBAMENTO. AF 11/2022	UN	36,0	= unidades previstas
9.4	LUMINÁRIA TIPO PLAFON CIRCULAR, DE SOBREPOR, COM LED DE 12/13 W. FORNECIMENTO E INSTALAÇÃO. AF 03/2022	UN	9,0	= unidades previstas
10	cobertura			
10.1	TRAMA DE AÇO COMPOSTA POR RIPAS E CAIBROS PARA TELHADOS DE ATÉ 2 ÁGUAS PARA TELHA CERÂMICA CAPA-CANAL, INCLUSO TRANSPORTE VERTICAL. AF 07/2019	m²	12,0	= 3 x 4
10.2	TELHAMENTO COM TELHA CERÂMICA CAPA-CANAL, TIPO COLONIAL, COM ATÉ 2 ÁGUAS, INCLUSO TRANSPORTE VERTICAL. AF 07/2019	m²	12,0	= 3x4
10.3	CALHA EM CHAPA DE AÇO GALVANIZADO NÚMERO 24, DESENVOLVIMENTO DE 50 CM, INCLUSO TRANSPORTE VERTICAL. AF 07/2019	M	6,0	= 6 x 1
11	CALÇADA			


Gustavo José B. Oliveira
Engenheiro Civil
CREA: 1614317240
CPF: 072.366.334-37

Obra

Reforma da câmara Municipal de Maturéia - PB.

Memória de Cálculo

Item	Descrição	Und	Quant.	Memória de Cálculo
11.1	EXECUÇÃO DE PAVIMENTO EM PISO INTERTRAVADO, COM BLOCO RETANGULAR COLORIDO DE 20 X 10 CM, ESPESSURA 6 CM. AF 10/2022	m ²	10,0	= 2 x 5
11.2	BANCO COM BASE EM ALVENARIA DE VEDAÇÃO DE BLOCOS CERÂMICOS FURADOS NA HORIZONTAL DE 9 X 19 X 19 CM (ESPESSURA DE 9 CM) COM REVESTIMENTO (CHAPISCO E MASSA ÚNICA) E PINTURA ACRÍLICA DUAS DEMÃOS E TAMPO EM MADEIRA NÃO APARELHADA PINTADA COM VERNIZ SINTÉTICO, DUAS DEMÃOS, FIXADA COM PARAFUSOS E CANTONEIRAS.	UN	2,0	= 2 und
11.2	AREIA MEDIA - POSTO JAZIDA/FORNECEDOR (RETIRADO NA JAZIDA, SEM TRANSPORTE)	m ³	2,0	= 0,10x2x 10
11.3	PLANTIO DE PALMEIRA COM ALTURA DE MUDA MENOR OU IGUAL A 2,00 M. AF 05/2018	UN	2,0	= 2 unidades
12	ESQUADRIAS			
12.1	PORTA DE MADEIRA PARA PINTURA, SEMI-OCA (LEVE OU MÉDIA), 90X210CM, ESPESSURA DE 3,5CM, INCLUSO DOBRADIÇAS - FORNECIMENTO E INSTALAÇÃO. AF 12/2019	UN	3,0	= unidades
12.2	PINTURA VERNIZ (INCOLOR) ALQUÍDICO EM MADEIRA, USO INTERNO E EXTERNO, 1 DEMÃO. AF 01/2021	m ²	11,34	= portas

Total sem BDI	51.749,87
Total do BDI	12.464,10
Total Geral	64.213,97



Gustavo José Elias Batista Oliveira
ENGENHEIRO CIVIL

Gustavo José E. B. Oliveira
Engenheiro Civil
CREA: 1614317240
CPF: 072.366.334-37

Composições Analíticas com Preço Unitário

Bancos

B.D.I.

Encargos Sociais

reforma da câmara Municipal de Maturéia - PB: 1º Etapa - Ampliação do plenário.

SINAPI - 07/2023 - Paraíba
ORSE - 06/2023 - Sergipe

24,1%

Desonerado:
Horista: 79,89%

Composições Analíticas com Preço Unitário

Composições Principais

	Código Banco	Descrição	Tipo	Und	Quant.	Valor Unit	Total
1.1							
Composição	97641 SINAPI	REMOÇÃO DE FORRO DE GESSO, DE FORMA MANUAL, SEM REAPROVEITAMENTO. AF 12/2017	SERP - SERVIÇOS PRELIMINARES	m²	1,0000000	3,74	3,74
Composição Auxiliar	88269 SINAPI	GESSEIRO COM ENCARGOS COMPLEMENTARES	SEDI - SERVIÇOS DIVERSOS	H	0,0713000	20,54	1,46
Composição Auxiliar	88316 SINAPI	SERVENTE COM ENCARGOS COMPLEMENTARES	SEDI - SERVIÇOS DIVERSOS	H	0,1401000	16,32	2,28
			MO sem LS =>	1,58	LS =>	1,26 MO com LS =>	2,84
			Valor do BDI =>	0,90		Valor com BDI =>	4,64
1.2							
Composição	97644 SINAPI	REMOÇÃO DE PORTAS, DE FORMA MANUAL, SEM REAPROVEITAMENTO. AF 12/2017	SERP - SERVIÇOS PRELIMINARES	m²	1,0000000	6,93	6,93
Composição Auxiliar	88309 SINAPI	PEDREIRO COM ENCARGOS COMPLEMENTARES	SEDI - SERVIÇOS DIVERSOS	H	0,1315000	20,70	2,72
Composição Auxiliar	88316 SINAPI	SERVENTE COM ENCARGOS COMPLEMENTARES	SEDI - SERVIÇOS DIVERSOS	H	0,2582000	16,32	4,21
			MO sem LS =>	2,93	LS =>	2,34 MO com LS =>	5,27
			Valor do BDI =>	1,67		Valor com BDI =>	8,60
1.3							
Composição	97645 SINAPI	REMOÇÃO DE JANELAS, DE FORMA MANUAL, SEM REAPROVEITAMENTO. AF 12/2017	SERP - SERVIÇOS PRELIMINARES	m²	1,0000000	28,09	28,09
Composição Auxiliar	88309 SINAPI	PEDREIRO COM ENCARGOS COMPLEMENTARES	SEDI - SERVIÇOS DIVERSOS	H	0,3643000	20,70	7,54
Composição Auxiliar	88316 SINAPI	SERVENTE COM ENCARGOS COMPLEMENTARES	SEDI - SERVIÇOS DIVERSOS	H	0,7158000	16,32	11,67
Composição Insumo	00041954 SINAPI	CABO DE AÇO GALVANIZADO, DIAMETRO 9,53 MM (3/8"), COM ALMA DE FIBRA 6 X 25 F	Material	KG	0,0984000	90,32	8,88
			MO sem LS =>	8,13	LS =>	6,50 MO com LS =>	14,63
			Valor do BDI =>	6,76		Valor com BDI =>	34,85
1.4							
Composição	97622 SINAPI	DEMOLIÇÃO DE ALVENARIA DE BLOCO FURADO, DE FORMA MANUAL, SEM REAPROVEITAMENTO. AF 12/2017	SERP - SERVIÇOS PRELIMINARES	m³	1,0000000	42,59	42,59
Composição Auxiliar	88309 SINAPI	PEDREIRO COM ENCARGOS COMPLEMENTARES	SEDI - SERVIÇOS DIVERSOS	H	0,2250000	20,70	4,65
Composição Auxiliar	88316 SINAPI	SERVENTE COM ENCARGOS COMPLEMENTARES	SEDI - SERVIÇOS DIVERSOS	H	2,3248000	16,32	37,94
			MO sem LS =>	17,71	LS =>	14,15 MO com LS =>	31,86
			Valor do BDI =>	10,26		Valor com BDI =>	52,85
2.1							
Composição	104485 SINAPI	COMPOSIÇÃO PARAMÉTRICA EXECUÇÃO DE ESTRUTURAS DE CONCRETO ARMADO, PARA EDIFICAÇÃO HABITACIONAL UNIFAMILIAR COM DOIS PAVIMENTOS (CASA EM EMPREENDIMENTOS), FCK = 25 MPA. AF_11/2022	FUES - FUNDAÇÕES E ESTRUTURAS	m³	1,0000000	2.864,38	2.864,38
Composição Auxiliar	102010 SINAPI	MONTAGEM E DESMONTAGEM DE FÔRMA PARA ESCADAS, COM 2 LANCES EM "L" E LAJE PLANA, EM CHAPA DE MADEIRA COMPENSADA RESINADA, 4 UTILIZAÇÕES. AF 11/2020	FUES - FUNDAÇÕES E ESTRUTURAS	m²	1,1358000	255,70	290,42
Composição Auxiliar	103672 SINAPI	CONCRETAGEM DE PILARES, FCK = 25 MPA, COM USO DE BOMBA - LANÇAMENTO, ADENSAMENTO E ACABAMENTO. AF_02/2022_PS	FUES - FUNDAÇÕES E ESTRUTURAS	m³	0,2491000	722,36	179,93
Composição Auxiliar	103675 SINAPI	CONCRETAGEM DE VIGAS E LAJES, FCK=25 MPA, PARA LAJES MACIÇAS OU NERVURADAS COM USO DE BOMBA - LANÇAMENTO, ADENSAMENTO E ACABAMENTO AF 02/2022 PS	FUES - FUNDAÇÕES E ESTRUTURAS	m³	0,5627000	722,85	406,74
Composição Auxiliar	103686 SINAPI	CONCRETAGEM DE ESCADAS, FCK=25 MPA, COM USO DE BOMBA - LANÇAMENTO, ADENSAMENTO E ACABAMENTO. AF_02/2022_PS	FUES - FUNDAÇÕES E ESTRUTURAS	m³	0,1477000	771,59	113,96
Composição Auxiliar	92419 SINAPI	MONTAGEM E DESMONTAGEM DE FÔRMA DE PILARES RETANGULARES E ESTRUTURAS SIMILARES, PÉ-DIREITO SIMPLES, EM CHAPA DE MADEIRA COMPENSADA RESINADA, 4 UTILIZAÇÕES. AF_09/2020	FUES - FUNDAÇÕES E ESTRUTURAS	m²	2,4194000	75,09	181,67
Composição Auxiliar	92455 SINAPI	MONTAGEM E DESMONTAGEM DE FÔRMA DE VIGA, ESCORAMENTO COM GARFO DE MADEIRA, PÉ-DIREITO SIMPLES, EM CHAPA DE MADEIRA RESINADA, 4 UTILIZAÇÕES. AF_09/2020	FUES - FUNDAÇÕES E ESTRUTURAS	m²	1,9434000	147,43	286,51
Composição Auxiliar	92514 SINAPI	MONTAGEM E DESMONTAGEM DE FÔRMA DE LAJE MACIÇA, PÉ-DIREITO SIMPLES, EM CHAPA DE MADEIRA COMPENSADA RESINADA, 4 UTILIZAÇÕES. AF 09/2020	FUES - FUNDAÇÕES E ESTRUTURAS	m²	5,3541000	43,95	235,31
Composição Auxiliar	92759 SINAPI	ARMAÇÃO DE PILAR OU VIGA DE ESTRUTURA CONVENCIONAL DE CONCRETO ARMADO UTILIZANDO AÇO CA-60 DE 5,0 MM - MONTAGEM. AF 06/2022	FUES - FUNDAÇÕES E ESTRUTURAS	KG	4,0036000	13,55	54,24
Composição Auxiliar	92760 SINAPI	ARMAÇÃO DE PILAR OU VIGA DE ESTRUTURA CONVENCIONAL DE CONCRETO ARMADO UTILIZANDO AÇO CA-50 DE 6,3 MM - MONTAGEM. AF 06/2022	FUES - FUNDAÇÕES E ESTRUTURAS	KG	0,7707000	13,23	10,19
Composição Auxiliar	92761 SINAPI	ARMAÇÃO DE PILAR OU VIGA DE ESTRUTURA CONVENCIONAL DE CONCRETO ARMADO UTILIZANDO AÇO CA-50 DE 8,0 MM - MONTAGEM. AF 06/2022	FUES - FUNDAÇÕES E ESTRUTURAS	KG	0,4065000	12,75	5,18
Composição Auxiliar	92762 SINAPI	ARMAÇÃO DE PILAR OU VIGA DE ESTRUTURA CONVENCIONAL DE CONCRETO ARMADO UTILIZANDO AÇO CA-50 DE 10,0 MM - MONTAGEM. AF 06/2022	FUES - FUNDAÇÕES E ESTRUTURAS	KG	21,5201000	11,54	248,34
Composição Auxiliar	92763 SINAPI	ARMAÇÃO DE PILAR OU VIGA DE ESTRUTURA CONVENCIONAL DE CONCRETO ARMADO UTILIZANDO AÇO CA-50 DE 12,5 MM - MONTAGEM. AF 06/2022	FUES - FUNDAÇÕES E ESTRUTURAS	KG	10,5226000	9,80	103,12
Composição Auxiliar	92768 SINAPI	ARMAÇÃO DE LAJE DE ESTRUTURA CONVENCIONAL DE CONCRETO ARMADO UTILIZANDO AÇO CA-60 DE 5,0 MM - MONTAGEM. AF_08/2022	FUES - FUNDAÇÕES E ESTRUTURAS	KG	5,4066000	13,21	71,42
Composição Auxiliar	92769 SINAPI	ARMAÇÃO DE LAJE DE ESTRUTURA CONVENCIONAL DE CONCRETO ARMADO UTILIZANDO AÇO CA-50 DE 6,3 MM - MONTAGEM. AF_08/2022	FUES - FUNDAÇÕES E ESTRUTURAS	KG	9,3282000	12,86	119,96
Composição Auxiliar	92770 SINAPI	ARMAÇÃO DE LAJE DE ESTRUTURA CONVENCIONAL DE CONCRETO ARMADO UTILIZANDO AÇO CA-50 DE 8,0 MM - MONTAGEM. AF_08/2022	FUES - FUNDAÇÕES E ESTRUTURAS	KG	6,6645000	12,37	82,43
Composição Auxiliar	95944 SINAPI	ARMAÇÃO DE ESCADA, DE UMA ESTRUTURA CONVENCIONAL DE CONCRETO ARMADO UTILIZANDO AÇO CA-50 DE 6,3 MM - MONTAGEM. AF 11/2020	FUES - FUNDAÇÕES E ESTRUTURAS	KG	2,0340000	18,23	37,07
Composição Auxiliar	95945 SINAPI	ARMAÇÃO DE ESCADA, DE UMA ESTRUTURA CONVENCIONAL DE CONCRETO ARMADO UTILIZANDO AÇO CA-50 DE 8,0 MM - MONTAGEM. AF 11/2020	FUES - FUNDAÇÕES E ESTRUTURAS	KG	5,1878000	15,46	80,20
Composição Auxiliar	95946 SINAPI	ARMAÇÃO DE ESCADA, DE UMA ESTRUTURA CONVENCIONAL DE CONCRETO ARMADO UTILIZANDO AÇO CA-50 DE 10,0 MM - MONTAGEM. AF 11/2020	FUES - FUNDAÇÕES E ESTRUTURAS	KG	0,2722000	12,79	3,48
Composição Auxiliar	96542 SINAPI	FABRICAÇÃO, MONTAGEM E DESMONTAGEM DE FÔRMA PARA VIGA BALDRAME, EM CHAPA DE MADEIRA COMPENSADA RESINADA, E=17 MM, 4 UTILIZAÇÕES. AF 06/2017	FUES - FUNDAÇÕES E ESTRUTURAS	m²	3,3316000	78,52	261,59

Composições Analíticas com Preço Unitário

Bancos

B.D.I.

Encargos Sociais

reforma da câmara Municipal de Maturéia - PB: 1º Etapa - Ampliação do plenário.

SINAPI - 07/2023 - Paraíba
ORSE - 06/2023 - Sergipe

24,1%

Desonerado:
Horista: 79,89%

Composições Analíticas com Preço Unitário

Composições Principais

Composição Auxiliar	96543	SINAPI	ARMAÇÃO DE BLOCO, VIGA BALDRAME E SAPATA UTILIZANDO AÇO CA-60 DE 5 MM - MONTAGEM. AF_06/2017	FUES - FUNDAÇÕES E ESTRUTURAS	KG	0,1947000	16,27	3,16	
Composição Auxiliar	96544	SINAPI	ARMAÇÃO DE BLOCO, VIGA BALDRAME OU SAPATA UTILIZANDO AÇO CA-50 DE 6,3 MM - MONTAGEM. AF_06/2017	FUES - FUNDAÇÕES E ESTRUTURAS	KG	0,3360000	15,35	5,15	
Composição Auxiliar	96545	SINAPI	ARMAÇÃO DE BLOCO, VIGA BALDRAME OU SAPATA UTILIZANDO AÇO CA-50 DE 8 MM - MONTAGEM. AF_06/2017	FUES - FUNDAÇÕES E ESTRUTURAS	KG	0,1772000	14,42	2,55	
Composição Auxiliar	96546	SINAPI	ARMAÇÃO DE BLOCO, VIGA BALDRAME OU SAPATA UTILIZANDO AÇO CA-50 DE 10 MM - MONTAGEM. AF_06/2017	FUES - FUNDAÇÕES E ESTRUTURAS	KG	2,6922000	12,92	34,78	
Composição Auxiliar	96547	SINAPI	ARMAÇÃO DE BLOCO, VIGA BALDRAME OU SAPATA UTILIZANDO AÇO CA-50 DE 12,5 MM - MONTAGEM. AF_06/2017	FUES - FUNDAÇÕES E ESTRUTURAS	KG	1,4762000	10,95	16,16	
Composição Auxiliar	96557	SINAPI	CONCRETAGEM DE BLOCOS DE COROAMENTO E VIGAS BALDRAMES, FCK 30 MPA. COM USO DE BOMBA LANÇAMENTO, ADENSAMENTO E ACABAMENTO. AF_06/2017	FUES - FUNDAÇÕES E ESTRUTURAS	m³	0,0406000	759,19	30,82	
				MO sem LS =>	303,04	LS =>	242,10	MO com LS =>	545,14
				Valor do BDI =>	690,31	Valor com BDI =>		3.554,69	

2.2	Código	Banco	Descrição	Tipo	Und	Quant.	Valor Unit	Total	
Composição	96546	SINAPI	ARMAÇÃO DE BLOCO, VIGA BALDRAME OU SAPATA UTILIZANDO AÇO CA-50 DE 10 MM - MONTAGEM. AF_06/2017	FUES - FUNDAÇÕES E ESTRUTURAS	KG	1,0000000	12,92	12,92	
Composição Auxiliar	88238	SINAPI	AJUDANTE DE ARMADOR COM ENCARGOS COMPLEMENTARES	SEDI - SERVIÇOS DIVERSOS	H	0,0290000	16,37	0,47	
Composição Auxiliar	88245	SINAPI	ARMADOR COM ENCARGOS COMPLEMENTARES	SEDI - SERVIÇOS DIVERSOS	H	0,0890000	20,54	1,82	
Composição Auxiliar	92803	SINAPI	CORTE E DOBRA DE AÇO CA-50, DIÂMETRO DE 10,0 MM. AF_06/2022	FUES - FUNDAÇÕES E ESTRUTURAS	KG	1,0000000	9,82	9,82	
Insumo	00039017	SINAPI	ESPACADOR / DISTANCIADOR CIRCULAR COM ENTRADA LATERAL, EM PLASTICO, PARA VERGALHAO *4,2 A 12,5* MM, COBRIMENTO 20 MM	Material	UN	0,4655000	0,22	0,10	
Insumo	00043132	SINAPI	ARAME RECOZIDO 16 BWG, D = 1,65 MM (0,016 KG/M) OU 18 BWG, D = 1,25 MM (0,01 KG/M)	Material	KG	0,0250000	28,55	0,71	
				MO sem LS =>	1,07	LS =>	0,86	MO com LS =>	1,93
				Valor do BDI =>	3,11	Valor com BDI =>		16,03	

2.3	Código	Banco	Descrição	Tipo	Und	Quant.	Valor Unit	Total	
Composição	92762	SINAPI	ARMAÇÃO DE PILAR OU VIGA DE ESTRUTURA CONVENCIONAL DE CONCRETO ARMADO UTILIZANDO AÇO CA-50 DE 10,0 MM - MONTAGEM. AF_06/2022	FUES - FUNDAÇÕES E ESTRUTURAS	KG	1,0000000	11,54	11,54	
Composição Auxiliar	88238	SINAPI	AJUDANTE DE ARMADOR COM ENCARGOS COMPLEMENTARES	SEDI - SERVIÇOS DIVERSOS	H	0,0064000	16,37	0,10	
Composição Auxiliar	88245	SINAPI	ARMADOR COM ENCARGOS COMPLEMENTARES	SEDI - SERVIÇOS DIVERSOS	H	0,0392000	20,54	0,80	
Composição Auxiliar	92803	SINAPI	CORTE E DOBRA DE AÇO CA-50, DIÂMETRO DE 10,0 MM. AF_06/2022	FUES - FUNDAÇÕES E ESTRUTURAS	KG	1,0000000	9,82	9,82	
Insumo	00039017	SINAPI	ESPACADOR / DISTANCIADOR CIRCULAR COM ENTRADA LATERAL, EM PLASTICO, PARA VERGALHAO *4,2 A 12,5* MM, COBRIMENTO 20 MM	Material	UN	0,5430000	0,22	0,11	
Insumo	00043132	SINAPI	ARAME RECOZIDO 16 BWG, D = 1,65 MM (0,016 KG/M) OU 18 BWG, D = 1,25 MM (0,01 KG/M)	Material	KG	0,0250000	28,55	0,71	
				MO sem LS =>	0,47	LS =>	0,38	MO com LS =>	0,85
				Valor do BDI =>	2,78	Valor com BDI =>		14,32	

2.4	Código	Banco	Descrição	Tipo	Und	Quant.	Valor Unit	Total	
Composição	92915	SINAPI	ARMAÇÃO DE ESTRUTURAS DIVERSAS DE CONCRETO ARMADO, EXCETO VIGAS, PILARES, LAJES E FUNDAÇÕES, UTILIZANDO AÇO CA-60 DE 5,0 MM - MONTAGEM. AF_06/2022	FUES - FUNDAÇÕES E ESTRUTURAS	KG	1,0000000	15,56	15,56	
Composição Auxiliar	88238	SINAPI	AJUDANTE DE ARMADOR COM ENCARGOS COMPLEMENTARES	SEDI - SERVIÇOS DIVERSOS	H	0,0316000	16,37	0,51	
Composição Auxiliar	88245	SINAPI	ARMADOR COM ENCARGOS COMPLEMENTARES	SEDI - SERVIÇOS DIVERSOS	H	0,1933000	20,54	3,97	
Composição Auxiliar	92800	SINAPI	CORTE E DOBRA DE AÇO CA-60, DIÂMETRO DE 5,0 MM. AF_06/2022	FUES - FUNDAÇÕES E ESTRUTURAS	KG	1,0000000	10,11	10,11	
Insumo	00039017	SINAPI	ESPACADOR / DISTANCIADOR CIRCULAR COM ENTRADA LATERAL, EM PLASTICO, PARA VERGALHAO *4,2 A 12,5* MM, COBRIMENTO 20 MM	Material	UN	1,1900000	0,22	0,26	
Insumo	00043132	SINAPI	ARAME RECOZIDO 16 BWG, D = 1,65 MM (0,016 KG/M) OU 18 BWG, D = 1,25 MM (0,01 KG/M)	Material	KG	0,0250000	28,55	0,71	
				MO sem LS =>	2,52	LS =>	2,02	MO com LS =>	4,54
				Valor do BDI =>	3,74	Valor com BDI =>		19,30	

2.5	Código	Banco	Descrição	Tipo	Und	Quant.	Valor Unit	Total	
Composição	92264	SINAPI	FABRICAÇÃO DE FÔRMA PARA PILARES E ESTRUTURAS SIMILARES, EM CHAPA DE MADEIRA COMPENSADA PLASTIFICADA, E = 18 MM. AF_09/2020	FUES - FUNDAÇÕES E ESTRUTURAS	m²	1,0000000	179,28	179,28	
Composição Auxiliar	88239	SINAPI	AJUDANTE DE CARPINTEIRO COM ENCARGOS COMPLEMENTARES	SEDI - SERVIÇOS DIVERSOS	H	0,2500000	16,23	4,05	
Composição Auxiliar	88262	SINAPI	CARPINTEIRO DE FORMAS COM ENCARGOS COMPLEMENTARES	SEDI - SERVIÇOS DIVERSOS	H	1,1800000	20,36	24,02	
Composição Auxiliar	91692	SINAPI	SERRA CIRCULAR DE BANCADA COM MOTOR ELÉTRICO POTÊNCIA DE 5HP, COM COIFA PARA DISCO 10" - CHP DIURNO. AF_08/2015	CHOR - CUSTOS HORÁRIOS DE MÁQUINAS E EQUIPAMENTOS	CHP	0,0630000	19,33	1,21	
Composição Auxiliar	91693	SINAPI	SERRA CIRCULAR DE BANCADA COM MOTOR ELÉTRICO POTÊNCIA DE 5HP, COM COIFA PARA DISCO 10" - CHI DIURNO. AF_08/2015	CHOR - CUSTOS HORÁRIOS DE MÁQUINAS E EQUIPAMENTOS	CHI	0,2550000	18,29	4,66	
Insumo	00001345	SINAPI	CHAPA/PAINEL DE MADEIRA COMPENSADA PLASTIFICADA (MADEIRITE PLASTIFICADO) PARA FORMA DE CONCRETO, DE 2200 x 1100 MM, E = *17* MM	Material	m²	1,3360000	46,63	62,29	
Insumo	00004491	SINAPI	PONTALETE *7,5 X 7,5* CM EM PINUS, MISTA OU EQUIVALENTE DA REGIAO - BRUTA	Material	M	2,3080000	14,16	32,68	
Insumo	00004517	SINAPI	SARRAFO *2,5 X 7,5* CM EM PINUS, MISTA OU EQUIVALENTE DA REGIAO - BRUTA	Material	M	9,2370000	4,95	45,72	
Insumo	00005068	SINAPI	PREGO DE AÇO POLIDO COM CABECA 17 X 21 (2 X 11)	Material	KG	0,2080000	22,38	4,65	
				MO sem LS =>	14,93	LS =>	11,92	MO com LS =>	26,85
				Valor do BDI =>	43,20	Valor com BDI =>		222,48	

3.1	Código	Banco	Descrição	Tipo	Und	Quant.	Valor Unit	Total
Composição	103329	SINAPI	ALVENARIA DE VEDAÇÃO DE BLOCOS CERÂMICOS FURADOS NA HORIZONTAL DE 9X19X19 CM (ESPESSURA 9 CM) E ARGAMASSA DE ASSENTAMENTO COM PREPARO MANUAL. AF_12/2021	PARE - PAREDES/PAINEIS	m²	1,0000000	73,68	73,68
Composição Auxiliar	87369	SINAPI	ARGAMASSA TRAÇO 1:2:8 (EM VOLUME DE CIMENTO, CAL E AREIA MÉDIA ÚMIDA) PARA EMBOÇO/MASSA ÚNICA/ASSENTAMENTO DE ALVENARIA DE VEDAÇÃO, PREPARO MANUAL. AF_08/2019	SEDI - SERVIÇOS DIVERSOS	m³	0,0091000	594,18	5,40
Composição Auxiliar	88309	SINAPI	PEDREIRO COM ENCARGOS COMPLEMENTARES	SEDI - SERVIÇOS DIVERSOS	H	1,6100000	20,70	33,32
Composição Auxiliar	88316	SINAPI	SERVENTE COM ENCARGOS COMPLEMENTARES	SEDI - SERVIÇOS DIVERSOS	H	0,8050000	16,32	13,13

Composições Analíticas com Preço Unitário

Bancos

B.D.I.

Encargos Sociais

reforma da câmara Municipal de Maturéia - PB: 1ª Etapa - Ampliação do plenário.

SINAPI - 07/2023 - Paraíba
ORSE - 06/2023 - Sergipe

24,1%

Desonerado:
Horista: 79,89%

Composições Analíticas com Preço Unitário

Composições Principais

Insumo	00007271	SINAPI	BLOCO CERAMICO / TIJOLO VAZADO PARA ALVENARIA DE VEDAÇÃO, 8 FUROS NA HORIZONTAL, DE 9 X 19 X 19 CM (L X A X C)	Material	UN	28,3100000	0,73	20,66	
Insumo	00034557	SINAPI	TELA DE AÇO SOLDADA GALVANIZADA/ZINCADA PARA ALVENARIA, FIO D = *1,20 A 1,70* MM, MALHA 15 X 15 MM, (C X L) *50 X 7,5* CM	Material	M	0,4200000	2,35	0,98	
Insumo	00037395	SINAPI	PINO DE AÇO COM FURO, HASTE = 27 MM (AÇAO DIRETA)	Material	CENTO	0,0050000	38,74	0,19	
				MO sem LS =>	20,72	LS =>	16,56	MO com LS =>	37,28
				Valor do BDI =>	17,75			Valor com BDI =>	91,43
3.2	Código Banco	Descrição	Tipo	Und	Quant.	Valor Unit	Total		
Composição	COMP. 110 Próprio	Alvenaria de vedação com bloco cerâmico furado, 9 x 19 x 19 cm (furos verticais), espessura da parede 19 cm, juntas de 10mm, assentado com argamassa mista de cimento, cal hidratada e areia sem peneirar traço 1:2:8.	PARE - PAREDES/PAINÉIS	M²	1,0000000	82,97	82,97		
Composição Auxiliar	87369 SINAPI	ARGAMASSA TRAÇO 1:2:8 (EM VOLUME DE CIMENTO, CAL E AREIA MÉDIA ÚMIDA) PARA EMBOÇO/MASSA ÚNICA/ASSENTAMENTO DE ALVENARIA DE VEDAÇÃO, PREPARO MANUAL. AF_08/2019	SEDI - SERVIÇOS DIVERSOS	m³	0,0340000	594,18	20,20		
Composição Auxiliar	88309 SINAPI	PEDREIRO COM ENCARGOS COMPLEMENTARES	SEDI - SERVIÇOS DIVERSOS	H	0,7100000	20,70	14,69		
Composição Auxiliar	88316 SINAPI	SERVENTE COM ENCARGOS COMPLEMENTARES	SEDI - SERVIÇOS DIVERSOS	H	0,7100000	16,32	11,58		
Insumo	00007271	SINAPI	BLOCO CERAMICO / TIJOLO VAZADO PARA ALVENARIA DE VEDAÇÃO, 8 FUROS NA HORIZONTAL, DE 9 X 19 X 19 CM (L X A X C)	Material	UN	50,0000000	0,73	36,50	
				MO sem LS =>	13,78	LS =>	11,00	MO com LS =>	24,78
				Valor do BDI =>	19,99			Valor com BDI =>	102,96
4.1.1	Código Banco	Descrição	Tipo	Und	Quant.	Valor Unit	Total		
Composição	90932 SINAPI	CONTRAPISO ACÚSTICO EM ARGAMASSA TRAÇO 1:4 (CIMENTO E AREIA), PREPARO MANUAL, APLICADO EM ÁREAS SECAS, ACABAMENTO NÃO REFORÇADO, ESPESURA 5CM. AF_07/2021	PISO - PISOS	m²	1,0000000	78,14	78,14		
Composição Auxiliar	87373 SINAPI	ARGAMASSA TRAÇO 1:4 (EM VOLUME DE CIMENTO E AREIA MÉDIA ÚMIDA) PARA CONTRAPISO, PREPARO MANUAL. AF_08/2019	SEDI - SERVIÇOS DIVERSOS	m³	0,0607000	653,29	39,85		
Composição Auxiliar	88309 SINAPI	PEDREIRO COM ENCARGOS COMPLEMENTARES	SEDI - SERVIÇOS DIVERSOS	H	0,4540000	20,70	9,39		
Composição Auxiliar	88316 SINAPI	SERVENTE COM ENCARGOS COMPLEMENTARES	SEDI - SERVIÇOS DIVERSOS	H	0,2270000	16,32	3,70		
Insumo	00010931	SINAPI	TELA DE ARAME GALVANIZADA, HEXAGONAL, FIO 0,56 MM (24 BWG), MALHA 1/2", H = 1 M	Material	m²	1,1430000	13,67	15,62	
Insumo	00038545	SINAPI	MANTA DE POLIETILENO EXPANDIDO (PEBD), E = 5 MM	Material	m²	1,4350000	6,82	9,78	
				MO sem LS =>	10,16	LS =>	8,11	MO com LS =>	18,27
				Valor do BDI =>	18,83			Valor com BDI =>	96,97
4.2.1	Código Banco	Descrição	Tipo	Und	Quant.	Valor Unit	Total		
Composição	COMP. 112 Próprio	Copia da SBC (120406) - TAPETE/CARPETE/BOUCLE 0,7 mm APLICADO	120	m²	1,0000000	84,12	84,12		
Composição Auxiliar	88243 SINAPI	AJUDANTE ESPECIALIZADO COM ENCARGOS COMPLEMENTARES	SEDI - SERVIÇOS DIVERSOS	H	0,1650000	16,66	2,74		
Insumo	002230	SBC	COLA DE CONTATO PARA CARPETES E PISOS NR2 GUNFLEX UNA	Material	GL	0,4200000	89,00	37,38	
Insumo	0000112000	Próprio	CARPETE EM MANTA BEAULIEU NEW WAVE 0,7mmx2,00m BRIGHT	Material	M²	1,1000000	40,00	44,00	
				MO sem LS =>	1,14	LS =>	0,91	MO com LS =>	2,05
				Valor do BDI =>	20,27			Valor com BDI =>	104,39
4.2.2	Código Banco	Descrição	Tipo	Und	Quant.	Valor Unit	Total		
Composição	COMP. 111 Próprio	Copia da SINAPI (101727) - PISO VINÍLICO SEMI-FLEXÍVEL EM PLACAS, PADRÃO LISO, ESPESURA 0,7 MM, FIXADO COM COLA.	PISO - PISOS	m²	1,0000000	53,02	53,02		
Composição Auxiliar	88309 SINAPI	PEDREIRO COM ENCARGOS COMPLEMENTARES	SEDI - SERVIÇOS DIVERSOS	H	0,1710000	20,70	3,53		
Composição Auxiliar	88316 SINAPI	SERVENTE COM ENCARGOS COMPLEMENTARES	SEDI - SERVIÇOS DIVERSOS	H	0,0850000	16,32	1,38		
Insumo	00004791	SINAPI	ADESIVO ACRILICO DE BASE AQUOSA / COLA DE CONTATO	Material	KG	0,0950000	43,30	4,11	
Insumo	0000111999	Próprio	PISO LAMINADO COM ESPESURA DE 0,7 MM FOLHA 2X1,00 M²	Material	M²	1,1000000	40,00	44,00	
				MO sem LS =>	2,12	LS =>	1,70	MO com LS =>	3,82
				Valor do BDI =>	12,77			Valor com BDI =>	65,79
4.3.1	Código Banco	Descrição	Tipo	Und	Quant.	Valor Unit	Total		
Composição	87905 SINAPI	CHAPISCO APLICADO EM ALVENARIA (COM PRESENÇA DE VÃOS) E ESTRUTURAS DE CONCRETO DE FACHADA, COM COLHER DE PEDREIRO, ARGAMASSA TRAÇO 1:3 COM PREPARO EM BETONEIRA 400L. AF_10/2022	REVE - REVESTIMENTO E TRATAMENTO DE SUPERFÍCIES	m²	1,0000000	6,26	6,26		
Composição Auxiliar	87313 SINAPI	ARGAMASSA TRAÇO 1:3 (EM VOLUME DE CIMENTO E AREIA GROSSA ÚMIDA) PARA CHAPISCO CONVENCIONAL, PREPARO MECÂNICO COM BETONEIRA 400 L. AF_08/2019	SEDI - SERVIÇOS DIVERSOS	m³	0,0037000	479,29	1,77		
Composição Auxiliar	88309 SINAPI	PEDREIRO COM ENCARGOS COMPLEMENTARES	SEDI - SERVIÇOS DIVERSOS	H	0,1724000	20,70	3,56		
Composição Auxiliar	88316 SINAPI	SERVENTE COM ENCARGOS COMPLEMENTARES	SEDI - SERVIÇOS DIVERSOS	H	0,0575000	16,32	0,93		
				MO sem LS =>	2,05	LS =>	1,64	MO com LS =>	3,69
				Valor do BDI =>	1,50			Valor com BDI =>	7,76
4.3.2	Código Banco	Descrição	Tipo	Und	Quant.	Valor Unit	Total		
Composição	90409 SINAPI	MASSA ÚNICA, PARA RECEBIMENTO DE PINTURA, EM ARGAMASSA TRAÇO 1:2:8, PREPARO MANUAL, APLICADA MANUALMENTE EM TETO, ESPESURA DE 10MM, COM EXECUÇÃO DE TALISCAS. AF_03/2015	REVE - REVESTIMENTO E TRATAMENTO DE SUPERFÍCIES	m²	1,0000000	30,27	30,27		
Composição Auxiliar	87369 SINAPI	ARGAMASSA TRAÇO 1:2:8 (EM VOLUME DE CIMENTO, CAL E AREIA MÉDIA ÚMIDA) PARA EMBOÇO/MASSA ÚNICA/ASSENTAMENTO DE ALVENARIA DE VEDAÇÃO, PREPARO MANUAL. AF_08/2019	SEDI - SERVIÇOS DIVERSOS	m³	0,0213000	594,18	12,65		
Composição Auxiliar	88309 SINAPI	PEDREIRO COM ENCARGOS COMPLEMENTARES	SEDI - SERVIÇOS DIVERSOS	H	0,6600000	20,70	13,66		
Composição Auxiliar	88316 SINAPI	SERVENTE COM ENCARGOS COMPLEMENTARES	SEDI - SERVIÇOS DIVERSOS	H	0,2430000	16,32	3,96		
				MO sem LS =>	9,22	LS =>	7,36	MO com LS =>	16,58
				Valor do BDI =>	7,29			Valor com BDI =>	37,56

Composições Analíticas com Preço Unitário

Bancos

B.D.I.

Encargos Sociais

reforma da câmara Municipal de Maturéia - PB: 1ª Etapa - Ampliação do plenário.

SINAPI - 07/2023 - Paraíba
ORSE - 06/2023 - Sergipe

24,1%

Desonerado:
Horista: 79,89%

Composições Analíticas com Preço Unitário

Composições Principais

	Código Banco	Descrição	Tipo	Und	Quant.	Valor Unit	Total	
5.1								
Composição	88487 SINAPI	APLICAÇÃO MANUAL DE PINTURA COM TINTA LÁTEX PVA EM PAREDES, DUAS DEMÃOS. AF_06/2014	PINT - PINTURAS	m²	1,0000000	9,78	9,78	
Composição Auxiliar	88310 SINAPI	PINTOR COM ENCARGOS COMPLEMENTARES	SEDI - SERVIÇOS DIVERSOS	H	0,1300000	21,68	2,81	
Composição Auxiliar	88316 SINAPI	SERVENTE COM ENCARGOS COMPLEMENTARES	SEDI - SERVIÇOS DIVERSOS	H	0,0480000	16,32	0,78	
Insumo	00007356 SINAPI	TINTA LATEX ACRILICA PREMIUM, COR BRANCO FOSCO	Material	L	0,3300000	18,76	6,19	
			MO sem LS =>	1,47	LS =>	1,18	MO com LS =>	2,65
			Valor do BDI =>	2,35			Valor com BDI =>	12,13
5.2								
Composição	100740 SINAPI	PINTURA COM TINTA ALQUÍDICA DE ACABAMENTO (ESMALTE SINTÉTICO ACETINADO) APLICADA A ROLO OU PINCEL SOBRE PERFIL METÁLICO EXECUTADO EM FÁBRICA (POR DEMÃO). AF_01/2020	PINT - PINTURAS	m²	1,0000000	9,02	9,02	
Composição Auxiliar	88310 SINAPI	PINTOR COM ENCARGOS COMPLEMENTARES	SEDI - SERVIÇOS DIVERSOS	H	0,2149000	21,68	4,65	
Insumo	00005318 SINAPI	DILUENTE AGUARRAS	Material	L	0,0124000	20,09	0,24	
Insumo	00007311 SINAPI	TINTA ESMALTE SINTETICO PREMIUM ACETINADO	Material	L	0,1242000	33,31	4,13	
			MO sem LS =>	1,91	LS =>	1,52	MO com LS =>	3,43
			Valor do BDI =>	2,17			Valor com BDI =>	11,19
6.1								
Composição	89957 SINAPI	PONTO DE CONSUMO TERMINAL DE ÁGUA FRIA (SUBRAMAL) COM TUBULAÇÃO DE PVC, DN 25 MM, INSTALADO EM RAMAL DE ÁGUA, INCLUSOS RASGO E CHUMBAMENTO EM ALVENARIA. AF_12/2014	INHI - INSTALAÇÕES HIDROS SANITÁRIAS	UN	1,0000000	115,91	115,91	
Composição Auxiliar	89356 SINAPI	TUBO, PVC, SOLDÁVEL, DN 25MM, INSTALADO EM RAMAL OU SUB-RAMAL DE ÁGUA - FORNECIMENTO E INSTALAÇÃO. AF_06/2022	INHI - INSTALAÇÕES HIDROS SANITÁRIAS	M	2,1400000	18,63	39,86	
Composição Auxiliar	89362 SINAPI	JOELHO 90 GRAUS, PVC, SOLDÁVEL, DN 25MM, INSTALADO EM RAMAL OU SUB-RAMAL DE ÁGUA - FORNECIMENTO E INSTALAÇÃO. AF_06/2022	INHI - INSTALAÇÕES HIDROS SANITÁRIAS	UN	1,1800000	7,14	8,42	
Composição Auxiliar	89366 SINAPI	JOELHO 90 GRAUS COM BUCHA DE LATÃO, PVC, SOLDÁVEL, DN 25MM, X 3/4 INSTALADO EM RAMAL OU SUB-RAMAL DE ÁGUA - FORNECIMENTO E INSTALAÇÃO. AF_06/2022	INHI - INSTALAÇÕES HIDROS SANITÁRIAS	UN	1,0000000	14,89	14,89	
Composição Auxiliar	89395 SINAPI	TE. PVC, SOLDÁVEL, DN 25MM, INSTALADO EM RAMAL OU SUB-RAMAL DE ÁGUA - FORNECIMENTO E INSTALAÇÃO. AF_06/2022	INHI - INSTALAÇÕES HIDROS SANITÁRIAS	UN	0,8900000	9,94	8,84	
Composição Auxiliar	90443 SINAPI	RASGO EM ALVENARIA PARA RAMAIS/ DISTRIBUIÇÃO COM DIAMETROS MENORES OU IGUAIS A 40 MM. AF_05/2015	INHI - INSTALAÇÕES HIDROS SANITÁRIAS	M	2,1400000	10,06	21,52	
Composição Auxiliar	90466 SINAPI	CHUMBAMENTO LINEAR EM ALVENARIA PARA RAMAIS/DISTRIBUIÇÃO COM DIAMETROS MENORES OU IGUAIS A 40 MM. AF_05/2015	INHI - INSTALAÇÕES HIDROS SANITÁRIAS	M	2,1400000	10,46	22,38	
			MO sem LS =>	39,11	LS =>	31,25	MO com LS =>	70,36
			Valor do BDI =>	27,93			Valor com BDI =>	143,84
6.2								
Composição	CPU-1 Próprio	INSTALAÇÕES DE ESGOTO	ASTU - ASSENTAMENTO DE TUBOS E PECAS	UND	1,0000000	620,91	620,91	
Composição Auxiliar	88267 SINAPI	ENCANADOR OU BOMBEIRO HIDRÁULICO COM ENCARGOS COMPLEMENTARES	SEDI - SERVIÇOS DIVERSOS	H	10,0000000	19,97	199,70	
Composição Auxiliar	88316 SINAPI	SERVENTE COM ENCARGOS COMPLEMENTARES	SEDI - SERVIÇOS DIVERSOS	H	10,0000000	16,32	163,20	
Insumo	00043132 SINAPI	ARAME RECOZIDO 16 BWG, D = 1,65 MM (0,016 KG/M) OU 18 BWG, D = 1,25 MM (0,01 KG/M)	Material	KG	0,0500000	28,55	1,42	
Insumo	00000367 SINAPI	AREIA GROSSA - POSTO JAZIDA/FORNECEDOR (RETIRADO NA JAZIDA, SEM TRANSPORTE)	Material	m³	0,1000000	116,50	11,65	
Insumo	00004718 SINAPI	PEDRA BRITADA N. 2 (19 A 38 MM) POSTO PEDREIRA/FORNECEDOR, SEM FRETE	Material	m³	0,0500000	112,50	5,62	
Insumo	00001379 SINAPI	CIMENTO PORTLAND COMPOSTO CP II-32	Material	KG	30,0000000	0,70	21,00	
Insumo	00005061 SINAPI	PREGO DE AÇO POLIDO COM CABECA 18 X 27 (2 1/2 X 10)	Material	KG	0,0200000	22,00	0,44	
Insumo	00000014 Próprio	TÁBUA DE MADEIRA NÃO APARELHADA *2,5 X 30 CM*, CEDRINHO OU EQUIVALENTE DA REGIÃO.	Material	M	0,3000000	19,28	5,78	
Insumo	00007271 SINAPI	BLOCO CERAMICO / TIJOLO VAZADO PARA ALVENARIA DE VEDAÇÃO, 8 FUROS NA HORIZONTAL, DE 9 X 19 X 19 CM (L X A X C)	Material	UN	62,5000000	0,73	45,62	
Insumo	00009836 SINAPI	TUBO PVC SERIE NORMAL, DN 100 MM, PARA ESGOTO PREDIAL (NBR 5688)	Material	M	10,0000000	15,50	155,00	
Insumo	00043059 SINAPI	ACO CA-60, 4,2 MM, OU 5,0 MM, OU 6,0 MM, OU 7,0 MM, VERGALHAO	Material	KG	1,4000000	8,20	11,48	
			MO sem LS =>	157,99	LS =>	126,21	MO com LS =>	284,20
			Valor do BDI =>	149,63			Valor com BDI =>	770,54
7.1								
Composição	95471 SINAPI	VASO SANITARIO SIFONADO CONVENCIONAL PARA PCD SEM FURO FRONTAL COM LOUÇA BRANCA SEM ASSENTO - FORNECIMENTO E INSTALAÇÃO. AF_01/2020	INHI - INSTALAÇÕES HIDROS SANITÁRIAS	UN	1,0000000	800,69	800,69	
Composição Auxiliar	88267 SINAPI	ENCANADOR OU BOMBEIRO HIDRÁULICO COM ENCARGOS COMPLEMENTARES	SEDI - SERVIÇOS DIVERSOS	H	1,1540000	19,97	23,04	
Composição Auxiliar	88316 SINAPI	SERVENTE COM ENCARGOS COMPLEMENTARES	SEDI - SERVIÇOS DIVERSOS	H	0,5565000	16,32	9,08	
Insumo	00004384 SINAPI	PARAFUSO NIQUELADO COM ACABAMENTO CROMADO PARA FIXAR PEÇA SANITÁRIA, INCLUI PORCA CEGA, ARRUELA E BUCHA DE NYLON TAMANHO S-10	Material	UN	2,0000000	25,87	51,74	
Insumo	00006138 SINAPI	ANEL DE VEDAÇÃO, PVC FLEXIVEL, 100 MM, PARA SAIDA DE BACIA / VASO SANITARIO	Material	UN	1,0000000	9,77	9,77	
Insumo	00036520 SINAPI	BACIA SANITARIA (VASO) CONVENCIONAL PARA PCD, SEM FURO FRONTAL, DE LOUCA BRANCA (SEM ASSENTO)	Material	UN	1,0000000	698,35	698,35	
Insumo	00037329 SINAPI	REJUNTE EPOXI, QUALQUER COR	Material	KG	0,0881000	98,93	8,71	
			MO sem LS =>	14,20	LS =>	11,34	MO com LS =>	25,54
			Valor do BDI =>	192,96			Valor com BDI =>	993,65
7.2								
Composição	100849 SINAPI	ASSENTO SANITÁRIO CONVENCIONAL - FORNECIMENTO E INSTALAÇÃO. AF_01/2020	INHI - INSTALAÇÕES HIDROS SANITÁRIAS	UN	1,0000000	41,84	41,84	
Composição Auxiliar	88267 SINAPI	ENCANADOR OU BOMBEIRO HIDRÁULICO COM ENCARGOS COMPLEMENTARES	SEDI - SERVIÇOS DIVERSOS	H	0,1538000	19,97	3,06	
Composição Auxiliar	88316 SINAPI	SERVENTE COM ENCARGOS COMPLEMENTARES	SEDI - SERVIÇOS DIVERSOS	H	0,0484000	16,32	0,78	

Composições Analíticas com Preço Unitário

Bancos

B.D.I.

Encargos Sociais

reforma da câmara Municipal de Maturéia - PB: 1º Etapa - Ampliação do plenário.

SINAPI - 07/2023 - Paraíba
ORSE - 06/2023 - Sergipe

24,1%

Desonerado:
Horista: 79,89%

Composições Analíticas com Preço Unitário

Composições Principais

Insumo	Código	Banco	Descrição	Tipo	Und	Quant.	Valor Unit	Total	
	00000377	SINAPI	ASSENTO SANITARIO DE PLASTICO, TIPO CONVENCIONAL	Material	UN	1,0000000	38,00	38,00	
				MO sem LS =>	1,71	LS =>	1,37	MO com LS =>	3,08
				Valor do BDI =>	10,08			Valor com BDI =>	51,92
7.3	Código	Banco	Descrição	Tipo	Und	Quant.	Valor Unit	Total	
Composição	100867	SINAPI	BARRA DE APOIO RETA, EM ACO INOX POLIDO, COMPRIMENTO 70 CM, FIXADA NA PAREDE - FORNECIMENTO E INSTALAÇÃO. AF_01/2020	INHI - INSTALAÇÕES HIDROS SANITÁRIAS	UN	1,0000000	347,82	347,82	
Composição Auxiliar	88267	SINAPI	ENCANADOR OU BOMBEIRO HIDRÁULICO COM ENCARGOS COMPLEMENTARES	SEDI - SERVIÇOS DIVERSOS	H	0,9485000	19,97	18,94	
Composição Auxiliar	88316	SINAPI	SERVENTE COM ENCARGOS COMPLEMENTARES	SEDI - SERVIÇOS DIVERSOS	H	0,2988000	16,32	4,87	
Composição Auxiliar Insumo	00004351	SINAPI	PARAFUSO NIQUELADO 3 1/2" COM ACABAMENTO CROMADO PARA FIXAR PEÇA SANITARIA, INCLUI PORCA CEGA, ARRUELA E BUCHA DE NYLON TAMANHO S-8	Material	UN	6,0000000	19,18	115,08	
Insumo	00036205	SINAPI	BARRA DE APOIO RETA, EM ACO INOX POLIDO, COMPRIMENTO 70CM, DIAMETRO MINIMO 3 CM	Material	UN	1,0000000	208,93	208,93	
				MO sem LS =>	10,60	LS =>	8,47	MO com LS =>	19,07
				Valor do BDI =>	83,82			Valor com BDI =>	431,64
7.4	Código	Banco	Descrição	Tipo	Und	Quant.	Valor Unit	Total	
Composição	95546	SINAPI	KIT DE ACESSORIOS PARA BANHEIRO EM METAL CROMADO, 5 PECAS, INCLUSO FIXAÇÃO. AF_01/2020	INHI - INSTALAÇÕES HIDROS SANITÁRIAS	UN	1,0000000	96,27	96,27	
Composição Auxiliar	88267	SINAPI	ENCANADOR OU BOMBEIRO HIDRÁULICO COM ENCARGOS COMPLEMENTARES	SEDI - SERVIÇOS DIVERSOS	H	1,8970000	19,97	37,88	
Composição Auxiliar	88316	SINAPI	SERVENTE COM ENCARGOS COMPLEMENTARES	SEDI - SERVIÇOS DIVERSOS	H	0,5977000	16,32	9,75	
Composição Auxiliar Insumo	00039398	SINAPI	KIT DE ACESSORIOS PARA BANHEIRO EM METAL CROMADO, 5 PECAS	Material	UN	1,0000000	48,64	48,64	
				MO sem LS =>	21,21	LS =>	16,94	MO com LS =>	38,15
				Valor do BDI =>	23,20			Valor com BDI =>	119,47
7.5	Código	Banco	Descrição	Tipo	Und	Quant.	Valor Unit	Total	
Composição	86942	SINAPI	LAVATÓRIO LOUÇA BRANCA SUSPENSO, 29,5 X 39CM OU EQUIVALENTE, PADRÃO POPULAR, INCLUSO SIFÃO TIPO GARRAFA EM PVC, VÁLVULA E ENGATE FLEXÍVEL 30CM EM PLÁSTICO E TORNEIRA CROMADA DE MESA, PADRÃO POPULAR - FORNECIMENTO E INSTALAÇÃO. AF_01/2020	INHI - INSTALAÇÕES HIDROS SANITÁRIAS	UN	1,0000000	259,38	259,38	
Composição Auxiliar	86879	SINAPI	VÁLVULA EM PLÁSTICO 1 PARA PIA, TANQUE OU LAVATÓRIO, COM OU SEM LADRÃO - FORNECIMENTO E INSTALAÇÃO. AF_01/2020	INHI - INSTALAÇÕES HIDROS SANITÁRIAS	UN	1,0000000	8,59	8,59	
Composição Auxiliar	86882	SINAPI	SIFÃO DO TIPO GARRAFA/COPO EM PVC 1.1/4 X 1.1/2 - FORNECIMENTO E INSTALAÇÃO. AF_01/2020	INHI - INSTALAÇÕES HIDROS SANITÁRIAS	UN	1,0000000	21,25	21,25	
Composição Auxiliar	86884	SINAPI	ENGATE FLEXÍVEL EM PLÁSTICO BRANCO, 1/2 X 30CM - FORNECIMENTO E INSTALAÇÃO. AF_01/2020	INHI - INSTALAÇÕES HIDROS SANITÁRIAS	UN	1,0000000	9,45	9,45	
Composição Auxiliar	86904	SINAPI	LAVATÓRIO LOUÇA BRANCA SUSPENSO, 29,5 X 39CM OU EQUIVALENTE, PADRÃO POPULAR - FORNECIMENTO E INSTALAÇÃO. AF_01/2020	INHI - INSTALAÇÕES HIDROS SANITÁRIAS	UN	1,0000000	152,65	152,65	
Composição Auxiliar	86906	SINAPI	TORNEIRA CROMADA DE MESA, 1/2 OU 3/4, PARA LAVATÓRIO, PADRÃO POPULAR - FORNECIMENTO E INSTALAÇÃO. AF_01/2020	INHI - INSTALAÇÕES HIDROS SANITÁRIAS	UN	1,0000000	67,44	67,44	
				MO sem LS =>	10,42	LS =>	8,32	MO com LS =>	18,74
				Valor do BDI =>	62,51			Valor com BDI =>	321,89
7.6	Código	Banco	Descrição	Tipo	Und	Quant.	Valor Unit	Total	
Composição	86889	SINAPI	BANCADA DE GRANITO CINZA POLIDO, DE 2,08 X 0,60 M, PARA PIA DE COZINHA - FORNECIMENTO E INSTALAÇÃO. AF_01/2020	INHI - INSTALAÇÕES HIDROS SANITÁRIAS	UN	1,0000000	911,82	911,82	
Composição Auxiliar	88274	SINAPI	MARMORISTA/GRANITEIRO COM ENCARGOS COMPLEMENTARES	SEDI - SERVIÇOS DIVERSOS	H	1,4944000	20,59	30,76	
Composição Auxiliar	88316	SINAPI	SERVENTE COM ENCARGOS COMPLEMENTARES	SEDI - SERVIÇOS DIVERSOS	H	0,9834000	16,32	16,04	
Composição Auxiliar Insumo	00004823	SINAPI	MASSA PLÁSTICA PARA MARMORE/GRANITO	Material	KG	0,5228000	40,55	21,19	
Insumo	00007568	SINAPI	BUCHA DE NYLON SEM ABA S10, COM PARAFUSO DE 6,10 X 65 MM EM ACO ZINCADO COM ROSCA SOBERBA, CABECA CHATA E FENDA PHILLIPS	Material	UN	6,0000000	0,67	4,02	
Insumo	00011795	SINAPI	GRANITO PARA BANCADA, POLIDO, TIPO ANDORINHA/ QUARTZ/ CASTELO/ CORUMBA OU OUTROS EQUIVALENTES DA REGIAO, E= "2,5" CM	Material	m²	1,0050000	781,13	785,03	
Insumo	00037329	SINAPI	REJUNTÉ EPOXI, QUALQUER COR	Material	KG	0,0211000	98,93	2,08	
Insumo	00037591	SINAPI	SUPORTE MAO-FRANCA EM ACO, ABAS IGUAIS 40 CM, CAPACIDADE MINIMA 70 KG, BRANCO	Material	UN	2,0000000	26,35	52,70	
				MO sem LS =>	20,11	LS =>	16,06	MO com LS =>	36,17
				Valor do BDI =>	219,74			Valor com BDI =>	1.131,56
7.7	Código	Banco	Descrição	Tipo	Und	Quant.	Valor Unit	Total	
Composição	86935	SINAPI	CUBA DE EMBUTIR DE AÇO INOXIDÁVEL MÉDIA, INCLUSO VÁLVULA TIPO AMERICANA EM METAL CROMADO E SIFÃO FLEXÍVEL EM PVC - FORNECIMENTO E INSTALAÇÃO. AF_01/2020	INHI - INSTALAÇÕES HIDROS SANITÁRIAS	UN	1,0000000	290,30	290,30	
Composição Auxiliar	86878	SINAPI	VÁLVULA EM METAL CROMADO TIPO AMERICANA 3.1/2 X 1.1/2 PARA PIA - FORNECIMENTO E INSTALAÇÃO. AF_01/2020	INHI - INSTALAÇÕES HIDROS SANITÁRIAS	UN	1,0000000	65,92	65,92	
Composição Auxiliar	86883	SINAPI	SIFÃO DO TIPO FLEXÍVEL EM PVC 1 X 1.1/2 - FORNECIMENTO E INSTALAÇÃO. AF_01/2020	INHI - INSTALAÇÕES HIDROS SANITÁRIAS	UN	1,0000000	11,42	11,42	
Composição Auxiliar	86900	SINAPI	CUBA DE EMBUTIR RETANGULAR DE AÇO INOXIDÁVEL, 46 X 30 X 12 CM - FORNECIMENTO E INSTALAÇÃO. AF_01/2020	INHI - INSTALAÇÕES HIDROS SANITÁRIAS	UN	1,0000000	212,96	212,96	
				MO sem LS =>	8,19	LS =>	6,55	MO com LS =>	14,74
				Valor do BDI =>	69,96			Valor com BDI =>	360,26
8.1	Código	Banco	Descrição	Tipo	Und	Quant.	Valor Unit	Total	
Composição	89049	SINAPI	(COMPOSIÇÃO REPRESENTATIVA) DO SERVIÇO DE APLICAÇÃO MANUAL DE GESSO DESEMPENADO (SEM TALISCAS) EM TETO, ESPESSURA 0,5 CM, PARA EDIFICAÇÃO HABITACIONAL MULTIFAMILIAR (PRÉDIO). AF_11/2014	REVE - REVESTIMENTO E TRATAMENTO DE SUPERFÍCIES	m²	1,0000000	19,79	19,79	
Composição Auxiliar	87411	SINAPI	APLICAÇÃO MANUAL DE GESSO DESEMPENADO (SEM TALISCAS) EM TETO DE AMBIENTES DE ÁREA MAIOR QUE 10M², ESPESSURA DE 0,5CM. AF_03/2023	REVE - REVESTIMENTO E TRATAMENTO DE SUPERFÍCIES	m²	0,2333000	14,15	3,30	
Composição Auxiliar	87412	SINAPI	APLICAÇÃO MANUAL DE GESSO DESEMPENADO (SEM TALISCAS) EM TETO DE AMBIENTES DE ÁREA ENTRE 5M² E 10M², ESPESSURA DE 0,5CM. AF_03/2023	REVE - REVESTIMENTO E TRATAMENTO DE SUPERFÍCIES	m²	0,5041000	20,31	10,23	

Composições Analíticas com Preço Unitário

Bancos

B.D.I.

Encargos Sociais

reforma da câmara Municipal de Maturéia - PB: 1º Etapa - Ampliação do plenário.

SINAPI - 07/2023 - Paraíba
ORSE - 06/2023 - Sergipe

24,1%

Desonerado:
Horista: 79,89%

Composições Analíticas com Preço Unitário

Composições Principais

Composição	Código	Banco	Descrição	Tipo	Und	Quant.	Valor Unit	Total	
Auxiliar	87413	SINAPI	APLICAÇÃO MANUAL DE GESSO DESEMPENADO (SEM TALISCAS) EM TETO DE AMBIENTES DE ÁREA MENOR QUE 5M², ESPESSURA DE 0,5CM. AF 03/2023	REVE - REVESTIMENTO E TRATAMENTO DE SUPERFÍCIES	m²	0,2626000	23,85	6,26	
				MO sem LS =>	5,26	LS =>	4,20	MO com LS =>	9,46
				Valor do BDI =>	4,76		Valor com BDI =>	24,55	
8.2	Código	Banco	Descrição	Tipo	Und	Quant.	Valor Unit	Total	
Composição	96120	SINAPI	ACABAMENTOS PARA FORRO (MOLDURA DE GESSO). AF_05/2017	REVE - REVESTIMENTO E TRATAMENTO DE SUPERFÍCIES	M	1,0000000	2,64	2,64	
Composição Auxiliar	88269	SINAPI	GESSEIRO COM ENCARGOS COMPLEMENTARES	SEDI - SERVIÇOS DIVERSOS	H	0,0445000	20,54	0,91	
Composição Auxiliar	88316	SINAPI	SERVENTE COM ENCARGOS COMPLEMENTARES	SEDI - SERVIÇOS DIVERSOS	H	0,0223000	16,32	0,36	
Insumo	00003315	SINAPI	GESSO EM PO PARA REVESTIMENTOS/MOLDURAS/SANCAS E USO GERAL	Material	KG	0,5124000	0,79	0,40	
Insumo	00004812	SINAPI	PLACA DE GESSO PARA FORRO, *60 X 60* CM, ESPESSURA DE 12 MM (SEM COLOCACAO)	Material	m²	0,0762000	11,02	0,83	
Insumo	00005066	SINAPI	PREGO DE AÇO POLIDO COM CABECA 12 X 12	Material	KG	0,0015000	29,49	0,04	
Insumo	00020250	SINAPI	SISAL EM FIBRA / ESTOPA SISAL PARA GESSO	Material	KG	0,0040000	26,90	0,10	
				MO sem LS =>	0,55	LS =>	0,44	MO com LS =>	0,99
				Valor do BDI =>	0,63		Valor com BDI =>	3,27	
8.3	Código	Banco	Descrição	Tipo	Und	Quant.	Valor Unit	Total	
Composição	96113	SINAPI	FORRO EM PLACAS DE GESSO, PARA AMBIENTES COMERCIAIS. AF 05/2017 PS	REVE - REVESTIMENTO E TRATAMENTO DE SUPERFÍCIES	m²	1,0000000	32,89	32,89	
Composição Auxiliar	88269	SINAPI	GESSEIRO COM ENCARGOS COMPLEMENTARES	SEDI - SERVIÇOS DIVERSOS	H	0,6313000	20,54	12,96	
Composição Auxiliar	88316	SINAPI	SERVENTE COM ENCARGOS COMPLEMENTARES	SEDI - SERVIÇOS DIVERSOS	H	0,3156000	16,32	5,15	
Insumo	00000345	SINAPI	ARAME GALVANIZADO 18 BWG, D = 1,24MM (0,009 KG/M)	Material	KG	0,0250000	40,72	1,01	
Insumo	00003315	SINAPI	GESSO EM PO PARA REVESTIMENTOS/MOLDURAS/SANCAS E USO GERAL	Material	KG	0,9964000	0,79	0,78	
Insumo	00004812	SINAPI	PLACA DE GESSO PARA FORRO, *60 X 60* CM, ESPESSURA DE 12 MM (SEM COLOCACAO)	Material	m²	1,0740000	11,02	11,83	
Insumo	00020250	SINAPI	SISAL EM FIBRA / ESTOPA SISAL PARA GESSO	Material	KG	0,0078000	26,90	0,20	
Insumo	00040547	SINAPI	PARAFUSO ZINCADO, AUTOBROCANTE, FLANGEADO, 4,2 MM X 19 MM	Material	CENTO	0,0308000	31,43	0,96	
				MO sem LS =>	7,80	LS =>	6,23	MO com LS =>	14,03
				Valor do BDI =>	7,92		Valor com BDI =>	40,81	
8.4	Código	Banco	Descrição	Tipo	Und	Quant.	Valor Unit	Total	
Composição	COMP. 113	Próprio	Copia da SBC (070999) - EXAUSTOR AXIAL MULTIVAC MODELO MURO 150B	70	UN	1,0000000	228,61	228,61	
Composição Auxiliar	88250	SINAPI	AUXILIAR DE MECÂNICO COM ENCARGOS COMPLEMENTARES	SEDI - SERVIÇOS DIVERSOS	H	0,9520000	14,48	13,78	
Composição Auxiliar	88275	SINAPI	MECÂNICO DE EQUIPAMENTOS PESADOS COM ENCARGOS COMPLEMENTARES	SEDI - SERVIÇOS DIVERSOS	H	0,9520000	22,87	21,77	
Insumo	060986	SBC	EXAUSTOR AXIAL MULTIVAC MODELO MURO 150B	Material	UN	1,0000000	193,06	193,06	
				MO sem LS =>	16,39	LS =>	13,10	MO com LS =>	29,49
				Valor do BDI =>	55,09		Valor com BDI =>	283,70	
9.1	Código	Banco	Descrição	Tipo	Und	Quant.	Valor Unit	Total	
Composição	CPU-09	Próprio	Revisão de ponto de ar condicionado inclusive colocação de dreno	SE Dop	PT	1,0000000	265,14	265,14	
Composição Auxiliar	280005	SEDOP	AJUDANTE ESPECIALIZADO COM ENCARGOS COMPLEMENTARES		H	4,0000000	19,52	78,08	
Composição Auxiliar	280014	SEDOP	ELETRICISTA COM ENCARGOS COMPLEMENTARES		H	4,0000000	24,22	96,88	
Composição Auxiliar	88309	SINAPI	PEDREIRO COM ENCARGOS COMPLEMENTARES	SEDI - SERVIÇOS DIVERSOS	H	2,0000000	20,70	41,40	
Composição Auxiliar	88316	SINAPI	SERVENTE COM ENCARGOS COMPLEMENTARES	SEDI - SERVIÇOS DIVERSOS	H	2,0000000	16,32	32,64	
Insumo	00009868	SINAPI	TUBO PVC, SOLDAVEL, DE 25 MM, AGUA FRIA (NBR-5648)	Material	M	2,0000000	4,67	9,34	
Insumo	00001956	SINAPI	CURVA DE PVC 90 GRAUS, SOLDAVEL, 25 MM, COR MARROM, PARA AGUA FRIA PREDIAL	Material	UN	2,0000000	3,36	6,72	
Insumo	00000119	SINAPI	ADESIVO PLASTICO PARA PVC, BISNAGA COM 75 GR	Material	UN	0,0120000	6,88	0,08	
				MO sem LS =>	96,31	LS =>	76,95	MO com LS =>	173,26
				Valor do BDI =>	63,89		Valor com BDI =>	329,03	
9.2	Código	Banco	Descrição	Tipo	Und	Quant.	Valor Unit	Total	
Composição	104474	SINAPI	COMPOSIÇÃO PARAMÉTRICA DE PONTO ELÉTRICO DE ILUMINAÇÃO, COM INTERRUPTOR PARALELO, EM EDIFÍCIO RESIDENCIAL COM ELETRODUTO EMBUTIDO EM RASGOS NAS PAREDES, INCLUSO CAIXA ELÉTRICA, MÓDULO DE TOMADA, ELETRODUTO, CABO, RASGO, QUEBRA E CHUMBAMENTO (SEM LUMINÁRIA E LÂMPADA). AF_11/2022	INEL - INSTALAÇÃO ELÉTRICA/ELETRIFICAÇÃO E ILUMINAÇÃO EXTERNA	UN	1,0000000	283,51	283,51	
Composição Auxiliar	90447	SINAPI	RASGO EM ALVENARIA PARA ELETRODUTOS COM DIÂMETROS MENORES OU IGUAIS A 40 MM. AF 05/2015	INHI - INSTALAÇÕES HIDROS SANITÁRIAS	M	2,2000000	5,08	11,17	
Composição Auxiliar	90456	SINAPI	QUEBRA EM ALVENARIA PARA INSTALAÇÃO DE CAIXA DE TOMADA (4X4 OU 4X2). AF 05/2015	INHI - INSTALAÇÕES HIDROS SANITÁRIAS	UN	2,0000000	3,23	6,46	
Composição Auxiliar	90466	SINAPI	CHUMBAMENTO LINEAR EM ALVENARIA PARA RAMAIS/DISTRIBUIÇÃO COM DIÂMETROS MENORES OU IGUAIS A 40 MM. AF_05/2015	INHI - INSTALAÇÕES HIDROS SANITÁRIAS	M	2,2000000	10,46	23,01	
Composição Auxiliar	91845	SINAPI	ELETRODUTO FLEXÍVEL CORRUGADO REFORÇADO, PVC, DN 25 MM (3/4"), PARA CIRCUITOS TERMINAIS, INSTALADO EM LAJE - FORNECIMENTO E INSTALAÇÃO. AF 03/2023	INEL - INSTALAÇÃO ELÉTRICA/ELETRIFICAÇÃO E ILUMINAÇÃO EXTERNA	M	5,4475000	7,01	38,18	
Composição Auxiliar	91855	SINAPI	ELETRODUTO FLEXÍVEL CORRUGADO REFORÇADO, PVC, DN 25 MM (3/4"), PARA CIRCUITOS TERMINAIS, INSTALADO EM PAREDE - FORNECIMENTO E INSTALAÇÃO. AF 03/2023	INEL - INSTALAÇÃO ELÉTRICA/ELETRIFICAÇÃO E ILUMINAÇÃO EXTERNA	M	2,2000000	9,00	19,80	
Composição Auxiliar	91924	SINAPI	CABO DE COBRE FLEXÍVEL ISOLADO, 1,5 MM², ANTI-CHAMA 450/750 V, PARA CIRCUITOS TERMINAIS - FORNECIMENTO E INSTALAÇÃO. AF 03/2023	INEL - INSTALAÇÃO ELÉTRICA/ELETRIFICAÇÃO E ILUMINAÇÃO EXTERNA	M	32,1525000	2,60	83,59	
Composição Auxiliar	91926	SINAPI	CABO DE COBRE FLEXÍVEL ISOLADO, 2,5 MM², ANTI-CHAMA 450/750 V, PARA CIRCUITOS TERMINAIS - FORNECIMENTO E INSTALAÇÃO. AF 03/2023	INEL - INSTALAÇÃO ELÉTRICA/ELETRIFICAÇÃO E ILUMINAÇÃO EXTERNA	M	1,8750000	3,84	7,20	
Composição Auxiliar	91937	SINAPI	CAIXA OCTOGONAL 3" X 3", PVC, INSTALADA EM LAJE - FORNECIMENTO E INSTALAÇÃO. AF 03/2023	INEL - INSTALAÇÃO ELÉTRICA/ELETRIFICAÇÃO E ILUMINAÇÃO EXTERNA	UN	1,0000000	10,58	10,58	
Composição Auxiliar	91940	SINAPI	CAIXA RETANGULAR 4" X 2" MÉDIA (1,30 M DO PISO), PVC, INSTALADA EM PAREDE - FORNECIMENTO E INSTALAÇÃO. AF_03/2023	INEL - INSTALAÇÃO ELÉTRICA/ELETRIFICAÇÃO E ILUMINAÇÃO EXTERNA	UN	2,0000000	12,73	25,46	

Composições Analíticas com Preço Unitário

Bancos

B.D.I.

Encargos Sociais

reforma da câmara Municipal de Maturéia - PB: 1º Etapa - Ampliação do plenário.

SINAPI - 07/2023 - Paraíba
ORSE - 06/2023 - Sergipe

24,1%

Desonerado:
Horista: 79,89%

Composições Analíticas com Preço Unitário

Composições Principais

Composição	Código	Banco	Descrição	Tipo	Und	Quant.	Valor Unit	Total			
Composição Auxiliar	91955	SINAPI	INTERRUPTOR PARALELO (1 MÓDULO), 10A/250V, INCLUINDO SUPORTE E PLACA - FORNECIMENTO E INSTALAÇÃO. AF_03/2023	INEL - INSTALAÇÃO ELÉTRICA/ELETRIFICAÇÃO E ILUMINAÇÃO EXTERNA MO sem LS =>	UN	2,0000000	29,03	58,06			
						67,60	LS =>	54,01 MO com LS =>	121,61		
							Valor do BDI =>	68,32	Valor com BDI =>	351,83	
9.3	Código	Banco	Descrição	Tipo	Und	Quant.	Valor Unit	Total			
Composição	104475	SINAPI	COMPOSIÇÃO PARAMÉTRICA DE PONTO ELÉTRICO DE TOMADA DE USO GERAL 2P+T (10A/250V) EM EDIFÍCIO RESIDENCIAL COM ELETRODUTO EMBUTIDO EM RASGOS NAS PAREDES, INCLUSO TOMADA, ELETRODUTO, CABO, RASGO, QUEBRA E CHUMBAMENTO. AF_11/2022	INEL - INSTALAÇÃO ELÉTRICA/ELETRIFICAÇÃO E ILUMINAÇÃO EXTERNA	UN	1,0000000	114,57	114,57			
Composição Auxiliar	90447	SINAPI	RASGO EM ALVENARIA PARA ELETRODUTOS COM DIÂMETROS MENORES OU IGUAIS A 40 MM. AF_05/2015	INHI - INSTALAÇÕES HIDROSANITÁRIAS	M	0,8850000	5,08	4,49			
Composição Auxiliar	90456	SINAPI	QUEBRA EM ALVENARIA PARA INSTALAÇÃO DE CAIXA DE TOMADA (4X4 OU 4X2). AF_05/2015	INHI - INSTALAÇÕES HIDROSANITÁRIAS	UN	1,0000000	3,23	3,23			
Composição Auxiliar	90466	SINAPI	CHUMBAMENTO LINEAR EM ALVENARIA PARA RAMAIS/DISTRIBUIÇÃO COM DIÂMETROS MENORES OU IGUAIS A 40 MM. AF_05/2015	INHI - INSTALAÇÕES HIDROSANITÁRIAS	M	0,8850000	10,46	9,25			
Composição Auxiliar	91845	SINAPI	ELETRODUTO FLEXÍVEL CORRUGADO REFORÇADO, PVC, DN 25 MM (3/4"), PARA CIRCUITOS TERMINAIS, INSTALADO EM LAJE - FORNECIMENTO E INSTALAÇÃO. AF_03/2023	INEL - INSTALAÇÃO ELÉTRICA/ELETRIFICAÇÃO E ILUMINAÇÃO EXTERNA	M	1,6140000	7,01	11,31			
Composição Auxiliar	91855	SINAPI	ELETRODUTO FLEXÍVEL CORRUGADO REFORÇADO, PVC, DN 25 MM (3/4"), PARA CIRCUITOS TERMINAIS, INSTALADO EM PAREDE - FORNECIMENTO E INSTALAÇÃO. AF_03/2023	INEL - INSTALAÇÃO ELÉTRICA/ELETRIFICAÇÃO E ILUMINAÇÃO EXTERNA	M	0,8850000	9,00	7,96			
Composição Auxiliar	91926	SINAPI	CABO DE COBRE FLEXÍVEL ISOLADO, 2,5 MM², ANTI-CHAMA 450/750 V, PARA CIRCUITOS TERMINAIS - FORNECIMENTO E INSTALAÇÃO. AF_03/2023	INEL - INSTALAÇÃO ELÉTRICA/ELETRIFICAÇÃO E ILUMINAÇÃO EXTERNA	M	10,5310000	3,84	40,43			
Composição Auxiliar	91940	SINAPI	CAIXA RETANGULAR 4" X 2" MÉDIA (1,30 M DO PISO), PVC, INSTALADA EM PAREDE - FORNECIMENTO E INSTALAÇÃO. AF_03/2023	INEL - INSTALAÇÃO ELÉTRICA/ELETRIFICAÇÃO E ILUMINAÇÃO EXTERNA	UN	1,0000000	12,73	12,73			
Composição Auxiliar	92000	SINAPI	TOMADA BAIXA DE EMBUTIR (1 MÓDULO), 2P+T 10 A, INCLUINDO SUPORTE E PLACA - FORNECIMENTO E INSTALAÇÃO. AF_03/2023	INEL - INSTALAÇÃO ELÉTRICA/ELETRIFICAÇÃO E ILUMINAÇÃO EXTERNA MO sem LS =>	UN	1,0000000	25,17	25,17			
						26,27	LS =>	20,98 MO com LS =>	47,25		
							Valor do BDI =>	27,61	Valor com BDI =>	142,18	
9.4	Código	Banco	Descrição	Tipo	Und	Quant.	Valor Unit	Total			
Composição	103782	SINAPI	LUMINÁRIA TIPO PLAFON CIRCULAR, DE SOBREPOR, COM LED DE 12/13 W - FORNECIMENTO E INSTALAÇÃO. AF_03/2022	INEL - INSTALAÇÃO ELÉTRICA/ELETRIFICAÇÃO E ILUMINAÇÃO EXTERNA	UN	1,0000000	31,15	31,15			
Composição Auxiliar	88247	SINAPI	AUXILIAR DE ELETRICISTA COM ENCARGOS COMPLEMENTARES	SEDI - SERVIÇOS DIVERSOS	H	0,3700000	16,68	6,17			
Composição Auxiliar	88264	SINAPI	ELETRICISTA COM ENCARGOS COMPLEMENTARES	SEDI - SERVIÇOS DIVERSOS	H	0,3700000	20,96	7,75			
Composição Auxiliar	00039385	SINAPI	LUMINARIA LED PLAFON REDONDO DE SOBREPOR BIVOLT 12/13 W, D = *17* CM	Material	UN	1,0000000	17,23	17,23			
							MO sem LS =>	5,95	LS =>	4,75 MO com LS =>	10,70
							Valor do BDI =>	7,50	Valor com BDI =>	38,65	
10.1	Código	Banco	Descrição	Tipo	Und	Quant.	Valor Unit	Total			
Composição	92575	SINAPI	TRAMA DE AÇO COMPOSTA POR RIPAS E CAIBROS PARA TELHADOS DE ATÉ 2 ÁGUAS PARA TELHA CERÂMICA CAPA-CANAL, INCLUSO TRANSPORTE VERTICAL. AF_07/2019	COBE - COBERTURA	m²	1,0000000	77,16	77,16			
Composição Auxiliar	88278	SINAPI	MONTADOR DE ESTRUTURA METÁLICA COM ENCARGOS COMPLEMENTARES	SEDI - SERVIÇOS DIVERSOS	H	0,1420000	15,04	2,13			
Composição Auxiliar	88316	SINAPI	SERVENTE COM ENCARGOS COMPLEMENTARES	SEDI - SERVIÇOS DIVERSOS	H	0,0860000	16,32	1,40			
Composição Auxiliar	93281	SINAPI	GUINCHO ELÉTRICO DE COLUNA, CAPACIDADE 400 KG, COM MOTO FREIO, MOTOR TRIFÁSICO DE 1,25 CV - CHP DIURNO. AF_03/2016	CHOR - CUSTOS HORÁRIOS DE MÁQUINAS E EQUIPAMENTOS	CHP	0,0067000	16,40	0,10			
Composição Auxiliar	93282	SINAPI	GUINCHO ELÉTRICO DE COLUNA, CAPACIDADE 400 KG, COM MOTO FREIO, MOTOR TRIFÁSICO DE 1,25 CV - CHI DIURNO. AF_03/2016	CHOR - CUSTOS HORÁRIOS DE MÁQUINAS E EQUIPAMENTOS	CHI	0,0094000	15,59	0,14			
Insumo	00040424	SINAPI	CHAPA DE AÇO CARBONO LAMINADO A QUENTE, QUALIDADE ESTRUTURAL, BITOLA 3/16", E = 4,75 MM (37,29 KG/M2)	Material	KG	0,2000000	8,75	1,75			
Insumo	00040535	SINAPI	PERFIL "U" SIMPLES DE AÇO GALVANIZADO DOBRADO 75 X *40* MM, E = 2,65 MM	Material	KG	2,6080000	11,26	29,36			
Insumo	00040547	SINAPI	PARAFUSO ZINCADO, AUTOBROCANTE, FLANGEADO, 4,2 MM X 19 MM	Material	CENTO	0,0600000	31,43	1,88			
Insumo	00040664	SINAPI	PERFIL CARTOLA DE AÇO GALVANIZADO, *20 X 30 X 10* MM, E = 0,8 MM	Material	KG	1,7210000	23,10	39,75			
Insumo	00040839	SINAPI	PARAFUSO, ASTM A307 - GRAU A, SEXTAVADO, ZINCADO, DIÂMETRO 3/8" (9,52 MM), COMPRIMENTO 1" (25,4 MM)	Material	CENTO	0,0050000	130,24	0,65			
							MO sem LS =>	1,62	LS =>	1,29 MO com LS =>	2,91
							Valor do BDI =>	18,59	Valor com BDI =>	95,75	
10.2	Código	Banco	Descrição	Tipo	Und	Quant.	Valor Unit	Total			
Composição	94201	SINAPI	TELHAMENTO COM TELHA CERÂMICA CAPA-CANAL, TIPO COLONIAL, COM ATÉ 2 ÁGUAS, INCLUSO TRANSPORTE VERTICAL. AF_07/2019	COBE - COBERTURA	m²	1,0000000	36,67	36,67			
Composição Auxiliar	88316	SINAPI	SERVENTE COM ENCARGOS COMPLEMENTARES	SEDI - SERVIÇOS DIVERSOS	H	0,3990000	16,32	6,51			
Composição Auxiliar	88323	SINAPI	TELHADISTA COM ENCARGOS COMPLEMENTARES	SEDI - SERVIÇOS DIVERSOS	H	0,1330000	20,16	2,68			
Composição Auxiliar	93281	SINAPI	GUINCHO ELÉTRICO DE COLUNA, CAPACIDADE 400 KG, COM MOTO FREIO, MOTOR TRIFÁSICO DE 1,25 CV - CHP DIURNO. AF_03/2016	CHOR - CUSTOS HORÁRIOS DE MÁQUINAS E EQUIPAMENTOS	CHP	0,0372000	16,40	0,61			
Composição Auxiliar	93282	SINAPI	GUINCHO ELÉTRICO DE COLUNA, CAPACIDADE 400 KG, COM MOTO FREIO, MOTOR TRIFÁSICO DE 1,25 CV - CHI DIURNO. AF_03/2016	CHOR - CUSTOS HORÁRIOS DE MÁQUINAS E EQUIPAMENTOS	CHI	0,0516000	15,59	0,80			
Insumo	00007173	SINAPI	TELHA DE BARRO / CERAMICA, NAO ESMALTADA, TIPO COLONIAL, CANAL, PLAN, PAULISTA, COMPRIMENTO DE *44 A 50* CM, RENDIMENTO DE COBERTURA DE *26* TELHAS/M2	Material	MIL	0,0275000	948,00	26,07			
							MO sem LS =>	4,46	LS =>	3,56 MO com LS =>	8,02
							Valor do BDI =>	8,83	Valor com BDI =>	45,50	
10.3	Código	Banco	Descrição	Tipo	Und	Quant.	Valor Unit	Total			
Composição	94228	SINAPI	CALHA EM CHAPA DE AÇO GALVANIZADO NÚMERO 24, DESENVOLVIMENTO DE 50 CM, INCLUSO TRANSPORTE VERTICAL. AF_07/2019	COBE - COBERTURA	M	1,0000000	79,67	79,67			
Composição Auxiliar	88316	SINAPI	SERVENTE COM ENCARGOS COMPLEMENTARES	SEDI - SERVIÇOS DIVERSOS	H	0,3710000	16,32	6,05			
Composição Auxiliar	88323	SINAPI	TELHADISTA COM ENCARGOS COMPLEMENTARES	SEDI - SERVIÇOS DIVERSOS	H	0,2770000	20,16	5,58			

Composições Analíticas com Preço Unitário

Bancos

B.D.I.

Encargos Sociais

reforma da câmara Municipal de Maturéia - PB: 1º Etapa - Ampliação do plenário.

SINAPI - 07/2023 - Paraíba
ORSE - 06/2023 - Sergipe

24,1%

Desonerado:
Horista: 79,89%

Composições Analíticas com Preço Unitário

Composições Principais

Composição Auxiliar	93281	SINAPI	GUINCHO ELÉTRICO DE COLUNA, CAPACIDADE 400 KG, COM MOTO FREIO, MOTOR TRIFÁSICO DE 1,25 CV - CHP DIURNO. AF_03/2016	CHOR - CUSTOS HORÁRIOS DE MÁQUINAS E EQUIPAMENTOS	CHP	0,0132000	16,40	0,21	
Composição Auxiliar	93282	SINAPI	GUINCHO ELÉTRICO DE COLUNA, CAPACIDADE 400 KG, COM MOTO FREIO, MOTOR TRIFÁSICO DE 1,25 CV - CHI DIURNO. AF_03/2016	CHOR - CUSTOS HORÁRIOS DE MÁQUINAS E EQUIPAMENTOS	CHI	0,0183000	15,59	0,28	
Insumo	00000142	SINAPI	SELANTE ELÁSTICO MONOCOMPONENTE A BASE DE POLIURETANO (PU) PARA JUNTAS DIVERSAS	Material	310ML	0,0810000	47,81	3,87	
Insumo	00005061	SINAPI	PREGO DE AÇO POLIDO COM CABECA 18 X 27 (2 1/2 X 10)	Material	KG	0,0130000	22,00	0,28	
Insumo	00005104	SINAPI	REBITE DE ALUMÍNIO VAZADO DE REPUXO, 3,2 X 8 MM (1KG = 1025 UNIDADES)	Material	KG	0,0024000	63,81	0,15	
Insumo	00013388	SINAPI	SOLDA EM BARRA DE ESTANHO-CHUMBO 50/50	Material	KG	0,0900000	183,71	16,53	
Insumo	00040783	SINAPI	CALHA QUADRADA DE CHAPA DE AÇO GALVANIZADA NUM 24, CORTE 50 CM	Material	M	1,0500000	44,50	46,72	
				MO sem LS =>	5,16	LS =>	4,13	MO com LS =>	9,29
				Valor do BDI =>	19,20	Valor com BDI =>		98,87	

11.1	Código	Banco	Descrição	Tipo	Und	Quant.	Valor Unit	Total	
Composição	93680	SINAPI	EXECUÇÃO DE PAVIMENTO EM PISO INTERTRAVADO, COM BLOCO RETANGULAR COLORIDO DE 20 X 10 CM, ESPESSURA 6 CM. AF_10/2022	PAVI - PAVIMENTAÇÃO	m²	1,0000000	58,45	58,45	
Composição Auxiliar	88260	SINAPI	CALCETEIRO COM ENCARGOS COMPLEMENTARES	SEDI - SERVIÇOS DIVERSOS	H	0,2015000	20,54	4,13	
Composição Auxiliar	88316	SINAPI	SERVENTE COM ENCARGOS COMPLEMENTARES	SEDI - SERVIÇOS DIVERSOS	H	0,2015000	16,32	3,28	
Composição Auxiliar	91277	SINAPI	PLACA VIBRATÓRIA REVERSÍVEL COM MOTOR 4 TEMPOS A GASOLINA, FORÇA CENTRÍFUGA DE 25 KN (2500 KGF), POTÊNCIA 5,5 CV - CHP DIURNO. AF_08/2015	CHOR - CUSTOS HORÁRIOS DE MÁQUINAS E EQUIPAMENTOS	CHP	0,0041000	8,84	0,03	
Composição Auxiliar	91278	SINAPI	PLACA VIBRATÓRIA REVERSÍVEL COM MOTOR 4 TEMPOS A GASOLINA, FORÇA CENTRÍFUGA DE 25 KN (2500 KGF), POTÊNCIA 5,5 CV - CHI DIURNO. AF_08/2015	CHOR - CUSTOS HORÁRIOS DE MÁQUINAS E EQUIPAMENTOS	CHI	0,0967000	0,51	0,04	
Composição Auxiliar	91283	SINAPI	CORTADORA DE PISO COM MOTOR 4 TEMPOS A GASOLINA, POTÊNCIA DE 13 HP, COM DISCO DE CORTE DIAMANTADO SEGMENTADO PARA CONCRETO, DIÂMETRO DE 350 MM, FURO DE 1" (14 X 1") - CHP DIURNO. AF_08/2015	CHOR - CUSTOS HORÁRIOS DE MÁQUINAS E EQUIPAMENTOS	CHP	0,0038000	10,25	0,03	
Composição Auxiliar	91285	SINAPI	CORTADORA DE PISO COM MOTOR 4 TEMPOS A GASOLINA, POTÊNCIA DE 13 HP, COM DISCO DE CORTE DIAMANTADO SEGMENTADO PARA CONCRETO, DIÂMETRO DE 350 MM, FURO DE 1" (14 X 1") - CHI DIURNO. AF_08/2015	CHOR - CUSTOS HORÁRIOS DE MÁQUINAS E EQUIPAMENTOS	CHI	0,0970000	1,15	0,11	
Insumo	00000370	SINAPI	AREIA MÉDIA - POSTO JAZIDA/FORNECEDOR (RETIRADO NA JAZIDA, SEM TRANSPORTE)	Material	m³	0,0568000	115,00	6,53	
Insumo	00004741	SINAPI	PO DE PEDRA (POSTO PEDREIRA/FORNECEDOR, SEM FRETE)	Material	m³	0,0098000	105,71	1,03	
Insumo	00036156	SINAPI	BLOQUETE/PISO INTERTRAVADO DE CONCRETO - MODELO ONDA/16 FACES/RETANGULAR/TJOLINHO/PAVER/HOLANDES/PARALELEPIPEDO, 20 CM X 10 CM, E = 6 CM, RESISTÊNCIA DE 35 MPA (NBR 9781), COLORIDO	Material	m²	1,0041000	43,10	43,27	
				MO sem LS =>	3,17	LS =>	2,53	MO com LS =>	5,70
				Valor do BDI =>	14,08	Valor com BDI =>		72,53	

11.2	Código	Banco	Descrição	Tipo	Und	Quant.	Valor Unit	Total	
Composição	54	Próprio	BANCO COM BASE EM ALVENARIA DE VEDAÇÃO DE BLOCOS CERÂMICOS FURADOS NA HORIZONTAL DE 9 X 19 X 19 CM (ESPESSURA DE 9 CM) COM REVESTIMENTO (CHAPISCO E MASSA ÚNICA) E PINTURA ACRÍLICA DUAS DEMÃOS E TAMPO EM MADEIRA NÃO APARELHADA PINTADA COM VERNIZ SINTÉTICO, DUAS DEMÃOS, FIXADA COM PARAFUSOS E CANTONEIRAS.	SEDI - SERVIÇOS DIVERSOS	UN	1,0000000	131,80	131,80	
Composição Auxiliar	93358	SINAPI	ESCAVAÇÃO MANUAL DE VALA COM PROFUNDIDADE MENOR OU IGUAL A 1,30 M. AF_02/2021	MOVVT - MOVIMENTO DE TERRA	m³	0,0560000	64,56	3,61	
Composição Auxiliar	94097	SINAPI	PREPARO DE FUNDO DE VALA COM LARGURA MENOR QUE 1,5 M, EM LOCAL COM NÍVEL BAIXO DE INTERFERÊNCIA. AF_06/2016	MOVVT - MOVIMENTO DE TERRA	m²	0,2600000	4,81	1,25	
Composição Auxiliar	95240	SINAPI	LASTRO DE CONCRETO MAGRO, APLICADO EM PISOS, LAJES SOBRE SOLO OU RADIERS, ESPESSURA DE 3 CM. AF_07/2016	FUES - FUNDAÇÕES E ESTRUTURAS	m²	0,2800000	16,61	4,65	
Composição Auxiliar	87495	SINAPI	ALVENARIA DE VEDAÇÃO DE BLOCOS CERÂMICOS FURADOS NA HORIZONTAL DE 9X19X19CM (ESPESSURA 9CM) DE PAREDES COM ÁREA LÍQUIDA MENOR QUE 6M² SEM VÃOS E ARGAMASSA DE ASSENTAMENTO COM PREPARO EM BETONEIRA. AF_06/2014	PARE - PAREDES/PAINÉIS	m²	0,5200000	73,95	38,45	
Composição Auxiliar	87878	SINAPI	CHAPISCO APLICADO EM ALVENARIAS E ESTRUTURAS DE CONCRETO INTERNAS, COM COLHER DE PEDREIRO. ARGAMASSA TRAÇO 1:3 COM PREPARO MANUAL. AF_10/2022	REVE - REVESTIMENTO E TRATAMENTO DE SUPERFÍCIES	m²	0,7200000	3,97	2,85	
Composição Auxiliar	87530	SINAPI	MASSA ÚNICA, PARA RECEBIMENTO DE PINTURA, EM ARGAMASSA TRAÇO 1:2:8. PREPARO MANUAL, APLICADA MANUALMENTE EM FACES INTERNAS DE PAREDES, ESPESSURA DE 20MM, COM EXECUÇÃO DE TALISCAS. AF_06/2014	REVE - REVESTIMENTO E TRATAMENTO DE SUPERFÍCIES	m²	0,7200000	34,85	25,09	
Composição Auxiliar	95541	SINAPI	FIXAÇÃO UTILIZANDO PARAFUSO E BUCHA DE NYLON, SOMENTE MÃO DE OBRA. AF_10/2016	INHI - INSTALAÇÕES HIDROS SANITÁRIAS	UN	4,0000000	3,58	14,32	
Composição Auxiliar	88485	SINAPI	FUNDO SELADOR ACRÍLICO, APLICAÇÃO MANUAL EM PAREDE, UMA DEMÃO. AF_04/2023	PINT - PINTURAS	m²	0,7200000	3,47	2,49	
Composição Auxiliar	88495	SINAPI	EMASSAMENTO COM MASSA LÁTEX, APLICAÇÃO EM PAREDE, UMA DEMÃO. LIXAMENTO MANUAL. AF_04/2023	PINT - PINTURAS	m²	0,7200000	8,88	6,39	
Composição Auxiliar	88487	SINAPI	APLICAÇÃO MANUAL DE PINTURA COM TINTA LÁTEX PVA EM PAREDES, DUAS DEMÃOS. AF_06/2014	PINT - PINTURAS	m²	0,7200000	9,78	7,04	
Insumo	8693	ORSE	Madeira angelim serrada, não aparelhada m³	Material	m³	0,0080000	3.016,87	24,13	
Insumo	00000569	Próprio	CANTONEIRA (ABAS IGUAIS) EM FERRO GALVANIZADO, 25,4 MM X 3,17 MM (L X E), 0,86 KG/M	Material	KG	0,0700000	6,46	0,45	
Insumo	00004333	Próprio	PARAFUSO DE LATÃO COM ROSCA SOBERBA, CABEÇA CHATA E FENDA SIMPLES, DIÂMETRO 3,2 MM, COMPRIMENTO 16 MM	Material	UN	4,0000000	0,27	1,08	
				MO sem LS =>	30,52	LS =>	24,39	MO com LS =>	54,91
				Valor do BDI =>	31,76	Valor com BDI =>		163,56	

11.3	Código	Banco	Descrição	Tipo	Und	Quant.	Valor Unit	Total
Composição	98516	SINAPI	PLANTIO DE PALMEIRA COM ALTURA DE MUDA MENOR OU IGUAL A 2,00 M. AF_05/2018	URBA - URBANIZAÇÃO	UN	1,0000000	315,24	315,24
Composição Auxiliar	88316	SINAPI	SERVENTE COM ENCARGOS COMPLEMENTARES	SEDI - SERVIÇOS DIVERSOS	H	4,3620000	16,32	71,18
Composição Auxiliar	88441	SINAPI	JARDINEIRO COM ENCARGOS COMPLEMENTARES	SEDI - SERVIÇOS DIVERSOS	H	1,0905000	15,88	17,31

Composições Analíticas com Preço Unitário

Banços

B.D.I.

Encargos Sociais

reforma da câmara Municipal de Maturéia - PB: 1ª Etapa - Ampliação do plenário.

SINAPI - 07/2023 - Paraíba
ORSE - 06/2023 - Sergipe

24,1%

Desonerado:
Horista: 79,89%

Composições Analíticas com Preço Unitário

Composições Principais

Composição	Código	Banco	Descrição	Tipo	Und	Quant.	Valor Unit	Total		
Auxiliar	91634	SINAPI	GUINDAUTO HIDRÁULICO, CAPACIDADE MÁXIMA DE CARGA 6500 KG, MOMENTO MÁXIMO DE CARGA 5,8 TM, ALCANCE MÁXIMO HORIZONTAL 7,60 M, INCLUSIVE CAMINHÃO TOCO PBT 9.700 KG, POTÊNCIA DE 160 CV - CHP DIURNO. AF_08/2015	CHOR - CUSTOS HORÁRIOS DE MÁQUINAS E EQUIPAMENTOS	CHP	0,2999000	194,52	58,33		
Auxiliar	91635	SINAPI	GUINDAUTO HIDRÁULICO, CAPACIDADE MÁXIMA DE CARGA 6500 KG, MOMENTO MÁXIMO DE CARGA 5,8 TM, ALCANCE MÁXIMO HORIZONTAL 7,60 M, INCLUSIVE CAMINHÃO TOCO PBT 9.700 KG, POTÊNCIA DE 160 CV - CHI DIURNO. AF_08/2015	CHOR - CUSTOS HORÁRIOS DE MÁQUINAS E EQUIPAMENTOS	CHI	1,2252000	53,04	64,98		
Insumo	00038641	SINAPI	MUDA DE PALMEIRA ARECA, H= *1,50* M	Material	UN	1,0000000	103,44	103,44		
				MO sem LS =>		53,65	LS =>	42,86	MO com LS =>	96,51
				Valor do BDI =>		75,97			Valor com BDI =>	391,21

12.1	Código	Banco	Descrição	Tipo	Und	Quant.	Valor Unit	Total		
Composição	90823	SINAPI	PORTA DE MADEIRA PARA PINTURA, SEMI-OCA (LEVE OU MÉDIA), 90X210CM, ESPESSURA DE 3,5CM, INCLUSO DOBRADIÇAS - FORNECIMENTO E INSTALAÇÃO. AF 12/2019	ESQV - ESQUADRIAS/FERRAGENS/VIDROS	UN	1,0000000	433,70	433,70		
Auxiliar	88261	SINAPI	CARPINTEIRO DE ESQUADRIA COM ENCARGOS COMPLEMENTARES	SEDI - SERVIÇOS DIVERSOS	H	1,6780000	19,63	32,93		
Auxiliar	88316	SINAPI	SERVENTE COM ENCARGOS COMPLEMENTARES	SEDI - SERVIÇOS DIVERSOS	H	0,8390000	16,32	13,69		
Insumo	00002432	SINAPI	DOBRADICA EM ACO/FERRO, 3 1/2" X 3", E= 1,9 A 2 MM, COM ANEL, CROMADO OU ZINCADO, TAMPABOLA, COM PARAFUSOS	Material	UN	3,0000000	24,64	73,92		
Insumo	00010556	SINAPI	PORTA DE MADEIRA, FOLHA MEDIA (NBR 15930) DE 900 X 2100 MM, DE 35 MM A 40 MM DE ESPESSURA, NUCLEO SEMI-SOLIDO (SARRAFEADO), CAPA LISA EM HDF, ACABAMENTO EM PRIMER PARA PINTURA	Material	UN	1,0000000	311,58	311,58		
Insumo	00011055	SINAPI	PARAFUSO ROSCA SOBERBA ZINCADO CABECA CHATA FENDA SIMPLES 3,5 X 25 MM (1 ")	Material	UN	19,8000000	0,08	1,58		
				MO sem LS =>		20,06	LS =>	16,03	MO com LS =>	36,09
				Valor do BDI =>		104,52			Valor com BDI =>	538,22

12.2	Código	Banco	Descrição	Tipo	Und	Quant.	Valor Unit	Total		
Composição	102203	SINAPI	PINTURA VERNIZ (INCOLOR) ALQUÍDICO EM MADEIRA, USO INTERNO E EXTERNO, 1 DEMÃO. AF 01/2021	PINT - PINTURAS	m²	1,0000000	8,59	8,59		
Auxiliar	88310	SINAPI	PINTOR COM ENCARGOS COMPLEMENTARES	SEDI - SERVIÇOS DIVERSOS	H	0,2359000	21,68	5,11		
Insumo	00005318	SINAPI	DILUENTE AGUARRAS	Material	L	0,0135000	20,09	0,27		
Insumo	00010481	SINAPI	VERNIZ MARITIMO PREMIUM PARA MADEIRA, COM FILTRO SOLAR, BRILHANTE, USO INTERNO E EXTERNO	Material	L	0,0902000	35,68	3,21		
				MO sem LS =>		2,09	LS =>	1,67	MO com LS =>	3,76
				Valor do BDI =>		2,07			Valor com BDI =>	10,66

Composições Auxiliares

	Código	Banco	Descrição	Tipo	Und	Quant.	Valor Unit	Total		
Composição	88238	SINAPI	AJUDANTE DE ARMADOR COM ENCARGOS COMPLEMENTARES	SEDI - SERVIÇOS DIVERSOS	H	1,0000000	16,37	16,37		
Auxiliar	95308	SINAPI	CURSO DE CAPACITAÇÃO PARA AJUDANTE DE ARMADOR (ENCARGOS COMPLEMENTARES) - HORISTA	SEDI - SERVIÇOS DIVERSOS	H	1,0000000	0,14	0,14		
Insumo	00006114	SINAPI	AJUDANTE DE ARMADOR (HORISTA)	Mão de Obra	H	1,0000000	11,87	11,87		
Insumo	00037370	SINAPI	ALIMENTAÇÃO - HORISTA (COLETADO CAIXA - ENCARGOS COMPLEMENTARES)	Outros	H	1,0000000	0,48	0,48		
Insumo	00037371	SINAPI	TRANSPORTE - HORISTA (COLETADO CAIXA - ENCARGOS COMPLEMENTARES)	Serviços	H	1,0000000	0,72	0,72		
Insumo	00037372	SINAPI	EXAMES - HORISTA (COLETADO CAIXA - ENCARGOS COMPLEMENTARES)	Outros	H	1,0000000	1,14	1,14		
Insumo	00037373	SINAPI	SEGURO - HORISTA (COLETADO CAIXA - ENCARGOS COMPLEMENTARES)	Taxas	H	1,0000000	0,01	0,01		
Insumo	00043465	SINAPI	FERRAMENTAS - FAMILIA PEDREIRO - HORISTA (ENCARGOS COMPLEMENTARES - COLETADO CAIXA)	Equipamento	H	1,0000000	0,84	0,84		
Insumo	00043489	SINAPI	EPI - FAMILIA PEDREIRO - HORISTA (ENCARGOS COMPLEMENTARES - COLETADO CAIXA)	Equipamento	H	1,0000000	1,17	1,17		
				MO sem LS =>		6,68	LS =>	5,33	MO com LS =>	12,01
				Valor do BDI =>		3,94			Valor com BDI =>	20,31

	Código	Banco	Descrição	Tipo	Und	Quant.	Valor Unit	Total		
Composição	88239	SINAPI	AJUDANTE DE CARPINTEIRO COM ENCARGOS COMPLEMENTARES	SEDI - SERVIÇOS DIVERSOS	H	1,0000000	16,23	16,23		
Auxiliar	95309	SINAPI	CURSO DE CAPACITAÇÃO PARA AJUDANTE DE CARPINTEIRO (ENCARGOS COMPLEMENTARES) - HORISTA	SEDI - SERVIÇOS DIVERSOS	H	1,0000000	0,18	0,18		
Insumo	00006117	SINAPI	CARPINTEIRO AUXILIAR (HORISTA)	Mão de Obra	H	1,0000000	11,87	11,87		
Insumo	00037370	SINAPI	ALIMENTAÇÃO - HORISTA (COLETADO CAIXA - ENCARGOS COMPLEMENTARES)	Outros	H	1,0000000	0,48	0,48		
Insumo	00037371	SINAPI	TRANSPORTE - HORISTA (COLETADO CAIXA - ENCARGOS COMPLEMENTARES)	Serviços	H	1,0000000	0,72	0,72		
Insumo	00037372	SINAPI	EXAMES - HORISTA (COLETADO CAIXA - ENCARGOS COMPLEMENTARES)	Outros	H	1,0000000	1,14	1,14		
Insumo	00037373	SINAPI	SEGURO - HORISTA (COLETADO CAIXA - ENCARGOS COMPLEMENTARES)	Taxas	H	1,0000000	0,01	0,01		
Insumo	00043459	SINAPI	FERRAMENTAS - FAMILIA CARPINTEIRO DE FORMAS - HORISTA (ENCARGOS COMPLEMENTARES - COLETADO CAIXA)	Equipamento	H	1,0000000	0,49	0,49		
Insumo	00043483	SINAPI	EPI - FAMILIA CARPINTEIRO DE FORMAS - HORISTA (ENCARGOS COMPLEMENTARES - COLETADO CAIXA)	Equipamento	H	1,0000000	1,34	1,34		
				MO sem LS =>		6,70	LS =>	5,35	MO com LS =>	12,05
				Valor do BDI =>		3,91			Valor com BDI =>	20,14

	Código	Banco	Descrição	Tipo	Und	Quant.	Valor Unit	Total
Composição	88243	SINAPI	AJUDANTE ESPECIALIZADO COM ENCARGOS COMPLEMENTARES	SEDI - SERVIÇOS DIVERSOS	H	1,0000000	16,66	16,66
Auxiliar	95313	SINAPI	CURSO DE CAPACITAÇÃO PARA AJUDANTE ESPECIALIZADO (ENCARGOS COMPLEMENTARES) - HORISTA	SEDI - SERVIÇOS DIVERSOS	H	1,0000000	0,14	0,14
Insumo	00000242	SINAPI	AJUDANTE ESPECIALIZADO (HORISTA)	Mão de Obra	H	1,0000000	12,33	12,33
Insumo	00037370	SINAPI	ALIMENTAÇÃO - HORISTA (COLETADO CAIXA - ENCARGOS COMPLEMENTARES)	Outros	H	1,0000000	0,48	0,48
Insumo	00037371	SINAPI	TRANSPORTE - HORISTA (COLETADO CAIXA - ENCARGOS COMPLEMENTARES)	Serviços	H	1,0000000	0,72	0,72
Insumo	00037372	SINAPI	EXAMES - HORISTA (COLETADO CAIXA - ENCARGOS COMPLEMENTARES)	Outros	H	1,0000000	1,14	1,14

Composições Analíticas com Preço Unitário

Bancos

B.D.I.

Encargos Sociais

reforma da câmara Municipal de Maturéia - PB: 1º Etapa - Ampliação do plenário.

SINAPI - 07/2023 - Paraíba
ORSE - 06/2023 - Sergipe

24,1%

Desonerado:
Horista: 79,89%

Composições Analíticas com Preço Unitário

Composições Principais

Insumo	00037373	SINAPI	SEGURO - HORISTA (COLETADO CAIXA - ENCARGOS COMPLEMENTARES)	Taxas	H	1,0000000	0,01	0,01	
Insumo	00043467	SINAPI	FERRAMENTAS - FAMILIA SERVENTE - HORISTA (ENCARGOS COMPLEMENTARES - COLETADO CAIXA)	Equipamento	H	1,0000000	0,59	0,59	
Insumo	00043491	SINAPI	EPI - FAMILIA SERVENTE - HORISTA (ENCARGOS COMPLEMENTARES - COLETADO CAIXA)	Equipamento	H	1,0000000	1,25	1,25	
				MO sem LS =>	6,93	LS =>	5,54	MO com LS =>	12,47
				Valor do BDI =>	4,01	Valor com BDI =>			20,67
Composição	Código Banco	Descrição	Tipo	Und	Quant.	Valor Unit	Total		
Composição	280005	SEDOP	AJUDANTE ESPECIALIZADO COM ENCARGOS COMPLEMENTARES	H	1,0000000	19,52	19,52		
Composição Auxiliar	295313	SEDOP	CURSO DE CAPACITAÇÃO PARA AJUDANTE ESPECIALIZADO (ENCARGOS COMPLEMENTARES) - HORISTA	H	1,0000000	0,14	0,14		
Insumo	EC434910	SEDOP	EPI - FAMILIA SERVENTE - HORISTA (ENCARGOS COMPLEMENTARES - COLETADO CAIXA)	Material	1,0000000	1,25	1,25		
Insumo	EC373710	SEDOP	TRANSPORTE - HORISTA (ENCARGOS COMPLEMENTARES) (COLETADO CAIXA)	Material	1,0000000	1,02	1,02		
Insumo	EC373730	SEDOP	SEGURO - HORISTA (ENCARGOS COMPLEMENTARES) (COLETA CAIXA)	Material	1,0000000	0,07	0,07		
Insumo	EC373720	SEDOP	EXAMES - HORISTA (ENCARGOS COMPLEMENTARES) (COLETA CAIXA)	Material	1,0000000	1,14	1,14		
Insumo	EC373700	SEDOP	ALIMENTACAO - HORISTA (ENCARGOS COMPLEMENTARES) (COLETADO CAIXA)	Outros	1,0000000	3,18	3,18		
Insumo	EC434670	SEDOP	FERRAMENTAS - FAMILIA SERVENTE - HORISTA (ENCARGOS COMPLEMENTARES - COLETADO CAIXA)	Material	1,0000000	0,59	0,59		
Insumo	MO242000	SEDOP	AJUDANTE ESPECIALIZADO	Mão de Obra	1,0000000	12,13	12,13		
				MO sem LS =>	6,82	LS =>	5,45	MO com LS =>	12,27
				Valor do BDI =>	4,70	Valor com BDI =>			24,22
Composição	Código Banco	Descrição	Tipo	Und	Quant.	Valor Unit	Total		
Composição	87495	SINAPI	ALVENARIA DE VEDAÇÃO DE BLOCOS CERÂMICOS FURADOS NA HORIZONTAL DE 9X19X19CM (ESPESSURA 9CM) DE PAREDES COM ÁREA LÍQUIDA MENOR QUE 8M² SEM VÃOS E ARGAMASSA DE ASSENTAMENTO COM PREPARO EM BETONEIRA. AF_06/2014	PARE - PAREDES/PAINÉIS	m²	1,0000000	73,95	73,95	
Composição Auxiliar	87292	SINAPI	ARGAMASSA TRAÇO 1:2:8 (EM VOLUME DE CIMENTO, CAL E AREIA MÉDIA ÚMIDA) PARA EMBOÇO/MASSA ÚNICA/ASSENTAMENTO DE ALVENARIA DE VEDAÇÃO, PREPARO MECÂNICO COM BETONEIRA 400 L. AF_08/2019	SEDI - SERVIÇOS DIVERSOS	m³	0,0098000	493,21	4,83	
Composição Auxiliar	88309	SINAPI	PEDREIRO COM ENCARGOS COMPLEMENTARES	SEDI - SERVIÇOS DIVERSOS	H	1,6900000	20,70	34,98	
Composição Auxiliar	88316	SINAPI	SERVENTE COM ENCARGOS COMPLEMENTARES	SEDI - SERVIÇOS DIVERSOS	H	0,8450000	16,32	13,79	
Insumo	00034557	SINAPI	TELA DE ACO SOLDADA GALVANIZADA/ZINCADA PARA ALVENARIA, FIO D = *1,20 A 1,70* MM, MALHA 15 X 15 MM, (C X L) *50 X 7,5* CM	Material	M	0,7850000	2,35	1,84	
Insumo	00037395	SINAPI	PINO DE ACO COM FURO, HASTE = 27 MM (ACAO DIRETA)	Material	CENTO	0,0094000	38,74	0,36	
Insumo	00007266	SINAPI	BLOCO CERAMICO / TIJOLO VAZADO PARA ALVENARIA DE VEDACAO, 8 FUROS NA HORIZONTAL, 9 X 19 X 19 CM (L X A X C)	Material	MIL	0,0279300	650,00	18,15	
				MO sem LS =>	21,34	LS =>	17,05	MO com LS =>	38,39
				Valor do BDI =>	17,82	Valor com BDI =>			91,77
Composição	Código Banco	Descrição	Tipo	Und	Quant.	Valor Unit	Total		
Composição	87412	SINAPI	APLICAÇÃO MANUAL DE GESSO DESEMPENADO (SEM TALISCAS) EM TETO DE AMBIENTES DE ÁREA ENTRE 5M² E 10M², ESPESSURA DE 0,5CM. AF_03/2023	REVE - REVESTIMENTO E TRATAMENTO DE SUPERFÍCIES	m²	1,0000000	20,31	20,31	
Composição Auxiliar	88269	SINAPI	GESSEIRO COM ENCARGOS COMPLEMENTARES	SEDI - SERVIÇOS DIVERSOS	H	0,4934800	20,54	10,13	
Composição Auxiliar	88316	SINAPI	SERVENTE COM ENCARGOS COMPLEMENTARES	SEDI - SERVIÇOS DIVERSOS	H	0,1562700	16,32	2,55	
Insumo	00003315	SINAPI	GESSO EM PO PARA REVESTIMENTOS/MOLDURAS/SANCAS E USO GERAL	Material	KG	9,6632100	0,79	7,63	
				MO sem LS =>	5,49	LS =>	4,38	MO com LS =>	9,87
				Valor do BDI =>	4,89	Valor com BDI =>			25,20
Composição	Código Banco	Descrição	Tipo	Und	Quant.	Valor Unit	Total		
Composição	87411	SINAPI	APLICAÇÃO MANUAL DE GESSO DESEMPENADO (SEM TALISCAS) EM TETO DE AMBIENTES DE ÁREA MAIOR QUE 10M², ESPESSURA DE 0,5CM. AF_03/2023	REVE - REVESTIMENTO E TRATAMENTO DE SUPERFÍCIES	m²	1,0000000	14,15	14,15	
Composição Auxiliar	88269	SINAPI	GESSEIRO COM ENCARGOS COMPLEMENTARES	SEDI - SERVIÇOS DIVERSOS	H	0,2538500	20,54	5,21	
Composição Auxiliar	88316	SINAPI	SERVENTE COM ENCARGOS COMPLEMENTARES	SEDI - SERVIÇOS DIVERSOS	H	0,0803900	16,32	1,31	
Insumo	00003315	SINAPI	GESSO EM PO PARA REVESTIMENTOS/MOLDURAS/SANCAS E USO GERAL	Material	KG	9,6632100	0,79	7,63	
				MO sem LS =>	2,82	LS =>	2,25	MO com LS =>	5,07
				Valor do BDI =>	3,41	Valor com BDI =>			17,56
Composição	Código Banco	Descrição	Tipo	Und	Quant.	Valor Unit	Total		
Composição	87413	SINAPI	APLICAÇÃO MANUAL DE GESSO DESEMPENADO (SEM TALISCAS) EM TETO DE AMBIENTES DE ÁREA MENOR QUE 5M², ESPESSURA DE 0,5CM. AF_03/2023	REVE - REVESTIMENTO E TRATAMENTO DE SUPERFÍCIES	m²	1,0000000	23,85	23,85	
Composição Auxiliar	88269	SINAPI	GESSEIRO COM ENCARGOS COMPLEMENTARES	SEDI - SERVIÇOS DIVERSOS	H	0,6311500	20,54	12,96	
Composição Auxiliar	88316	SINAPI	SERVENTE COM ENCARGOS COMPLEMENTARES	SEDI - SERVIÇOS DIVERSOS	H	0,1998600	16,32	3,26	
Insumo	00003315	SINAPI	GESSO EM PO PARA REVESTIMENTOS/MOLDURAS/SANCAS E USO GERAL	Material	KG	9,6632100	0,79	7,63	
				MO sem LS =>	7,02	LS =>	5,61	MO com LS =>	12,63
				Valor do BDI =>	5,74	Valor com BDI =>			29,59
Composição	Código Banco	Descrição	Tipo	Und	Quant.	Valor Unit	Total		
Composição	87369	SINAPI	ARGAMASSA TRAÇO 1:2:8 (EM VOLUME DE CIMENTO, CAL E AREIA MÉDIA ÚMIDA) PARA EMBOÇO/MASSA ÚNICA/ASSENTAMENTO DE ALVENARIA DE VEDAÇÃO, PREPARO MANUAL. AF_08/2019	SEDI - SERVIÇOS DIVERSOS	m³	1,0000000	594,18	594,18	
Composição Auxiliar	88316	SINAPI	SERVENTE COM ENCARGOS COMPLEMENTARES	SEDI - SERVIÇOS DIVERSOS	H	11,1000000	16,32	181,15	
Insumo	00000370	SINAPI	AREIA MEDIA - POSTO JAZIDA/FORNECEDOR (RETIRADO NA JAZIDA, SEM TRANSPORTE)	Material	m³	1,1400000	115,00	131,10	
Insumo	00001106	SINAPI	CAL HIDRATADA CH-I PARA ARGAMASSAS	Material	KG	171,1300000	0,86	147,17	
Insumo	00001379	SINAPI	CIMENTO PORTLAND COMPOSTO CP II-32	Material	KG	192,5200000	0,70	134,76	

Composições Analíticas com Preço Unitário

Bancos

B.D.I.

Encargos Sociais

reforma da câmara Municipal de Maturéia - PB: 1º Etapa - Ampliação do plenário.

SINAPI - 07/2023 - Paraíba
ORSE - 06/2023 - Sergipe

24,1%

Desonerado:
Horista: 79,89%

Composições Analíticas com Preço Unitário

Composições Principais

		MO sem LS =>	74,85	LS =>	59,79	MO com LS =>	134,64
		Valor do BDI =>	143,19	Valor com BDI =>		737,37	
Código Banco	Descrição	Tipo	Und	Quant.	Valor Unit	Total	
Composição	87292 SINAPI ARGAMASSA TRAÇO 1:2:8 (EM VOLUME DE CIMENTO, CAL E AREIA MÉDIA ÚMIDA) PARA EMBOÇO/MASSA ÚNICA/ASSENTAMENTO DE ALVENARIA DE VEDAÇÃO, PREPARO MECÂNICO COM BETONEIRA 400 L. AF_08/2019	SEDI - SERVIÇOS DIVERSOS	m³	1,0000000	493,21	493,21	
Composição Auxiliar	88377 SINAPI OPERADOR DE BETONEIRA ESTACIONÁRIA/MISTURADOR COM ENCARGOS COMPLEMENTARES	SEDI - SERVIÇOS DIVERSOS	H	4,5000000	15,61	70,24	
Composição Auxiliar	88830 SINAPI BETONEIRA CAPACIDADE NOMINAL DE 400 L, CAPACIDADE DE MISTURA 280 L, MOTOR ELÉTRICO TRIFÁSICO POTÊNCIA DE 2 CV, SEM CARREGADOR - CHP DIURNO. AF_05/2023	CHOR - CUSTOS HORÁRIOS DE MÁQUINAS E EQUIPAMENTOS	CHP	1,0500000	1,55	1,62	
Composição Auxiliar	88831 SINAPI BETONEIRA CAPACIDADE NOMINAL DE 400 L, CAPACIDADE DE MISTURA 280 L, MOTOR ELÉTRICO TRIFÁSICO POTÊNCIA DE 2 CV, SEM CARREGADOR - CHI DIURNO. AF_05/2023	CHOR - CUSTOS HORÁRIOS DE MÁQUINAS E EQUIPAMENTOS	CHI	3,4500000	0,33	1,13	
Insumo	00000370 SINAPI AREIA MEDIA - POSTO JAZIDA/FORNECEDOR (RETIRADO NA JAZIDA, SEM TRANSPORTE)	Material	m³	1,1600000	115,00	133,40	
Insumo	00001106 SINAPI CAL HIDRATADA CH-I PARA ARGAMASSAS	Material	KG	174,1000000	0,86	149,72	
Insumo	00001379 SINAPI CIMENTO PORTLAND COMPOSTO CP II-32	Material	KG	195,8600000	0,70	137,10	
		MO sem LS =>	31,09	LS =>	24,84	MO com LS =>	55,93
		Valor do BDI =>	118,86	Valor com BDI =>		612,07	
Composição	87377 SINAPI ARGAMASSA TRAÇO 1:3 (EM VOLUME DE CIMENTO E AREIA GROSSA ÚMIDA) PARA CHAPISCO CONVENCIONAL, PREPARO MANUAL. AF_08/2019	SEDI - SERVIÇOS DIVERSOS	m³	1,0000000	585,19	585,19	
Composição Auxiliar	88316 SINAPI SERVENTE COM ENCARGOS COMPLEMENTARES	SEDI - SERVIÇOS DIVERSOS	H	11,0200000	16,32	179,84	
Insumo	00000367 SINAPI AREIA GROSSA - POSTO JAZIDA/FORNECEDOR (RETIRADO NA JAZIDA, SEM TRANSPORTE)	Material	m³	0,9400000	116,50	109,51	
Insumo	00001379 SINAPI CIMENTO PORTLAND COMPOSTO CP II-32	Material	KG	422,6300000	0,70	295,84	
		MO sem LS =>	74,31	LS =>	59,36	MO com LS =>	133,67
		Valor do BDI =>	141,03	Valor com BDI =>		726,22	
Composição	87313 SINAPI ARGAMASSA TRAÇO 1:3 (EM VOLUME DE CIMENTO E AREIA GROSSA ÚMIDA) PARA CHAPISCO CONVENCIONAL, PREPARO MECÂNICO COM BETONEIRA 400 L. AF_08/2019	SEDI - SERVIÇOS DIVERSOS	m³	1,0000000	479,29	479,29	
Composição Auxiliar	88377 SINAPI OPERADOR DE BETONEIRA ESTACIONÁRIA/MISTURADOR COM ENCARGOS COMPLEMENTARES	SEDI - SERVIÇOS DIVERSOS	H	4,3200000	15,61	67,43	
Composição Auxiliar	88830 SINAPI BETONEIRA CAPACIDADE NOMINAL DE 400 L, CAPACIDADE DE MISTURA 280 L, MOTOR ELÉTRICO TRIFÁSICO POTÊNCIA DE 2 CV, SEM CARREGADOR - CHP DIURNO. AF_05/2023	CHOR - CUSTOS HORÁRIOS DE MÁQUINAS E EQUIPAMENTOS	CHP	1,0100000	1,55	1,56	
Composição Auxiliar	88831 SINAPI BETONEIRA CAPACIDADE NOMINAL DE 400 L, CAPACIDADE DE MISTURA 280 L, MOTOR ELÉTRICO TRIFÁSICO POTÊNCIA DE 2 CV, SEM CARREGADOR - CHI DIURNO. AF_05/2023	CHOR - CUSTOS HORÁRIOS DE MÁQUINAS E EQUIPAMENTOS	CHI	3,3100000	0,33	1,09	
Insumo	00000367 SINAPI AREIA GROSSA - POSTO JAZIDA/FORNECEDOR (RETIRADO NA JAZIDA, SEM TRANSPORTE)	Material	m³	0,9500000	116,50	110,67	
Insumo	00001379 SINAPI CIMENTO PORTLAND COMPOSTO CP II-32	Material	KG	426,4900000	0,70	298,54	
		MO sem LS =>	29,85	LS =>	23,84	MO com LS =>	53,69
		Valor do BDI =>	115,50	Valor com BDI =>		594,79	
Composição	88629 SINAPI ARGAMASSA TRAÇO 1:3 (EM VOLUME DE CIMENTO E AREIA MÉDIA ÚMIDA), PREPARO MANUAL. AF_08/2019	SEDI - SERVIÇOS DIVERSOS	m³	1,0000000	600,98	600,98	
Composição Auxiliar	88316 SINAPI SERVENTE COM ENCARGOS COMPLEMENTARES	SEDI - SERVIÇOS DIVERSOS	H	8,5700000	16,32	139,86	
Insumo	00000370 SINAPI AREIA MEDIA - POSTO JAZIDA/FORNECEDOR (RETIRADO NA JAZIDA, SEM TRANSPORTE)	Material	m³	1,0700000	115,00	123,05	
Insumo	00001379 SINAPI CIMENTO PORTLAND COMPOSTO CP II-32	Material	KG	482,9600000	0,70	338,07	
		MO sem LS =>	57,79	LS =>	46,16	MO com LS =>	103,95
		Valor do BDI =>	144,83	Valor com BDI =>		745,81	
Composição	87373 SINAPI ARGAMASSA TRAÇO 1:4 (EM VOLUME DE CIMENTO E AREIA MÉDIA ÚMIDA) PARA CONTRAPISO, PREPARO MANUAL. AF_08/2019	SEDI - SERVIÇOS DIVERSOS	m³	1,0000000	653,29	653,29	
Composição Auxiliar	88316 SINAPI SERVENTE COM ENCARGOS COMPLEMENTARES	SEDI - SERVIÇOS DIVERSOS	H	11,0200000	16,32	179,84	
Insumo	00000370 SINAPI AREIA MEDIA - POSTO JAZIDA/FORNECEDOR (RETIRADO NA JAZIDA, SEM TRANSPORTE)	Material	m³	1,3500000	115,00	155,25	
Insumo	00001379 SINAPI CIMENTO PORTLAND COMPOSTO CP II-32	Material	KG	454,5800000	0,70	318,20	
		MO sem LS =>	74,31	LS =>	59,36	MO com LS =>	133,67
		Valor do BDI =>	157,44	Valor com BDI =>		810,73	
Composição	88245 SINAPI ARMADOR COM ENCARGOS COMPLEMENTARES	SEDI - SERVIÇOS DIVERSOS	H	1,0000000	20,54	20,54	
Composição Auxiliar	95314 SINAPI CURSO DE CAPACITAÇÃO PARA ARMADOR (ENCARGOS COMPLEMENTARES) - HORISTA	SEDI - SERVIÇOS DIVERSOS	H	1,0000000	0,19	0,19	
Insumo	00000378 SINAPI ARMADOR (HORISTA)	Mão de Obra	H	1,0000000	15,99	15,99	
Insumo	00037370 SINAPI ALIMENTAÇÃO - HORISTA (COLETADO CAIXA - ENCARGOS COMPLEMENTARES)	Outros	H	1,0000000	0,48	0,48	
Insumo	00037371 SINAPI TRANSPORTE - HORISTA (COLETADO CAIXA - ENCARGOS COMPLEMENTARES)	Serviços	H	1,0000000	0,72	0,72	
Insumo	00037372 SINAPI EXAMES - HORISTA (COLETADO CAIXA - ENCARGOS COMPLEMENTARES)	Outros	H	1,0000000	1,14	1,14	
Insumo	00037373 SINAPI SEGURO - HORISTA (COLETADO CAIXA - ENCARGOS COMPLEMENTARES)	Taxas	H	1,0000000	0,01	0,01	
Insumo	00043465 SINAPI FERRAMENTAS - FAMÍLIA PEDREIRO - HORISTA (ENCARGOS COMPLEMENTARES - COLETADO CAIXA)	Equipamento	H	1,0000000	0,84	0,84	
Insumo	00043489 SINAPI EPI - FAMÍLIA PEDREIRO - HORISTA (ENCARGOS COMPLEMENTARES - COLETADO CAIXA)	Equipamento	H	1,0000000	1,17	1,17	
		MO sem LS =>	8,99	LS =>	7,19	MO com LS =>	16,18
		Valor do BDI =>	4,95	Valor com BDI =>		25,49	

Composições Analíticas com Preço Unitário

Bancos

B.D.I.

Encargos Sociais

reforma da câmara Municipal de Maturéia - PB: 1º Etapa - Ampliação do plenário.

SINAPI - 07/2023 - Paraíba
ORSE - 06/2023 - Sergipe

24,1%

Desonerado:
Horista: 79,89%

Composições Analíticas com Preço Unitário

Composições Principais

	Código Banco	Descrição	Tipo	Und	Quant.	Valor Unit	Total	
Composição	96543 SINAPI	ARMAÇÃO DE BLOCO, VIGA BALDRAME E SAPATA UTILIZANDO AÇO CA-60 DE 5 MM - MONTAGEM. AF 06/2017	FUES - FUNDAÇÕES E ESTRUTURAS	KG	1,0000000	16,27	16,27	
Composição Auxiliar	88238 SINAPI	AJUDANTE DE ARMADOR COM ENCARGOS COMPLEMENTARES	SEDI - SERVIÇOS DIVERSOS	H	0,0635000	16,37	1,03	
Composição Auxiliar	88245 SINAPI	ARMADOR COM ENCARGOS COMPLEMENTARES	SEDI - SERVIÇOS DIVERSOS	H	0,1945000	20,54	3,99	
Composição Auxiliar	92800 SINAPI	CORTE E DOBRA DE AÇO CA-60, DIÂMETRO DE 5,0 MM. AF_06/2022	FUES - FUNDAÇÕES E ESTRUTURAS	KG	1,0000000	10,11	10,11	
Insumo	00039017 SINAPI	ESPAÇADOR / DISTANCIADOR CIRCULAR COM ENTRADA LATERAL, EM PLÁSTICO, PARA VERGALHAO *4,2 A 12,5* MM, COBRIMENTO 20 MM	Material	UN	1,9665000	0,22	0,43	
Insumo	00043132 SINAPI	ARAME RECOZIDO 16 BWG, D = 1,65 MM (0,016 KG/M) OU 18 BWG, D = 1,25 MM (0,01 KG/M)	Material	KG	0,0250000	28,55	0,71	
			MO sem LS =>	2,75	LS =>	2,20	MO com LS =>	4,95
			Valor do BDI =>	3,92			Valor com BDI =>	20,19
Composição	96547 SINAPI	ARMAÇÃO DE BLOCO, VIGA BALDRAME OU SAPATA UTILIZANDO AÇO CA-50 DE 12,5 MM - MONTAGEM. AF 06/2017	FUES - FUNDAÇÕES E ESTRUTURAS	KG	1,0000000	10,95	10,95	
Composição Auxiliar	88238 SINAPI	AJUDANTE DE ARMADOR COM ENCARGOS COMPLEMENTARES	SEDI - SERVIÇOS DIVERSOS	H	0,0220000	16,37	0,36	
Composição Auxiliar	88245 SINAPI	ARMADOR COM ENCARGOS COMPLEMENTARES	SEDI - SERVIÇOS DIVERSOS	H	0,0680000	20,54	1,39	
Composição Auxiliar	92804 SINAPI	CORTE E DOBRA DE AÇO CA-50, DIÂMETRO DE 12,5 MM. AF_06/2022	FUES - FUNDAÇÕES E ESTRUTURAS	KG	1,0000000	8,43	8,43	
Insumo	00039017 SINAPI	ESPAÇADOR / DISTANCIADOR CIRCULAR COM ENTRADA LATERAL, EM PLÁSTICO, PARA VERGALHAO *4,2 A 12,5* MM, COBRIMENTO 20 MM	Material	UN	0,3060000	0,22	0,06	
Insumo	00043132 SINAPI	ARAME RECOZIDO 16 BWG, D = 1,65 MM (0,016 KG/M) OU 18 BWG, D = 1,25 MM (0,01 KG/M)	Material	KG	0,0250000	28,55	0,71	
			MO sem LS =>	0,79	LS =>	0,64	MO com LS =>	1,43
			Valor do BDI =>	2,63			Valor com BDI =>	13,58
Composição	96544 SINAPI	ARMAÇÃO DE BLOCO, VIGA BALDRAME OU SAPATA UTILIZANDO AÇO CA-50 DE 6,3 MM - MONTAGEM. AF 06/2017	FUES - FUNDAÇÕES E ESTRUTURAS	KG	1,0000000	15,35	15,35	
Composição Auxiliar	88238 SINAPI	AJUDANTE DE ARMADOR COM ENCARGOS COMPLEMENTARES	SEDI - SERVIÇOS DIVERSOS	H	0,0490000	16,37	0,80	
Composição Auxiliar	88245 SINAPI	ARMADOR COM ENCARGOS COMPLEMENTARES	SEDI - SERVIÇOS DIVERSOS	H	0,1510000	20,54	3,10	
Composição Auxiliar	92801 SINAPI	CORTE E DOBRA DE AÇO CA-50, DIÂMETRO DE 6,3 MM. AF_06/2022	FUES - FUNDAÇÕES E ESTRUTURAS	KG	1,0000000	10,48	10,48	
Insumo	00039017 SINAPI	ESPAÇADOR / DISTANCIADOR CIRCULAR COM ENTRADA LATERAL, EM PLÁSTICO, PARA VERGALHAO *4,2 A 12,5* MM, COBRIMENTO 20 MM	Material	UN	1,1900000	0,22	0,26	
Insumo	00043132 SINAPI	ARAME RECOZIDO 16 BWG, D = 1,65 MM (0,016 KG/M) OU 18 BWG, D = 1,25 MM (0,01 KG/M)	Material	KG	0,0250000	28,55	0,71	
			MO sem LS =>	1,99	LS =>	1,59	MO com LS =>	3,58
			Valor do BDI =>	3,69			Valor com BDI =>	19,04
Composição	96545 SINAPI	ARMAÇÃO DE BLOCO, VIGA BALDRAME OU SAPATA UTILIZANDO AÇO CA-50 DE 8 MM - MONTAGEM. AF 06/2017	FUES - FUNDAÇÕES E ESTRUTURAS	KG	1,0000000	14,42	14,42	
Composição Auxiliar	88238 SINAPI	AJUDANTE DE ARMADOR COM ENCARGOS COMPLEMENTARES	SEDI - SERVIÇOS DIVERSOS	H	0,0375000	16,37	0,61	
Composição Auxiliar	88245 SINAPI	ARMADOR COM ENCARGOS COMPLEMENTARES	SEDI - SERVIÇOS DIVERSOS	H	0,1155000	20,54	2,37	
Composição Auxiliar	92802 SINAPI	CORTE E DOBRA DE AÇO CA-50, DIÂMETRO DE 8,0 MM. AF_06/2022	FUES - FUNDAÇÕES E ESTRUTURAS	KG	1,0000000	10,58	10,58	
Insumo	00039017 SINAPI	ESPAÇADOR / DISTANCIADOR CIRCULAR COM ENTRADA LATERAL, EM PLÁSTICO, PARA VERGALHAO *4,2 A 12,5* MM, COBRIMENTO 20 MM	Material	UN	0,7240000	0,22	0,15	
Insumo	00043132 SINAPI	ARAME RECOZIDO 16 BWG, D = 1,65 MM (0,016 KG/M) OU 18 BWG, D = 1,25 MM (0,01 KG/M)	Material	KG	0,0250000	28,55	0,71	
			MO sem LS =>	1,45	LS =>	1,15	MO com LS =>	2,60
			Valor do BDI =>	3,47			Valor com BDI =>	17,89
Composição	95946 SINAPI	ARMAÇÃO DE ESCADA, DE UMA ESTRUTURA CONVENCIONAL DE CONCRETO ARMADO UTILIZANDO AÇO CA-50 DE 10,0 MM - MONTAGEM. AF 11/2020	FUES - FUNDAÇÕES E ESTRUTURAS	KG	1,0000000	12,79	12,79	
Composição Auxiliar	88238 SINAPI	AJUDANTE DE ARMADOR COM ENCARGOS COMPLEMENTARES	SEDI - SERVIÇOS DIVERSOS	H	0,0150000	16,37	0,24	
Composição Auxiliar	88245 SINAPI	ARMADOR COM ENCARGOS COMPLEMENTARES	SEDI - SERVIÇOS DIVERSOS	H	0,0940000	20,54	1,93	
Composição Auxiliar	92803 SINAPI	CORTE E DOBRA DE AÇO CA-50, DIÂMETRO DE 10,0 MM. AF_06/2022	FUES - FUNDAÇÕES E ESTRUTURAS	KG	1,0000000	9,82	9,82	
Insumo	00039017 SINAPI	ESPAÇADOR / DISTANCIADOR CIRCULAR COM ENTRADA LATERAL, EM PLÁSTICO, PARA VERGALHAO *4,2 A 12,5* MM, COBRIMENTO 20 MM	Material	UN	0,4310000	0,22	0,09	
Insumo	00043132 SINAPI	ARAME RECOZIDO 16 BWG, D = 1,65 MM (0,016 KG/M) OU 18 BWG, D = 1,25 MM (0,01 KG/M)	Material	KG	0,0250000	28,55	0,71	
			MO sem LS =>	1,03	LS =>	0,82	MO com LS =>	1,85
			Valor do BDI =>	3,08			Valor com BDI =>	15,87
Composição	95944 SINAPI	ARMAÇÃO DE ESCADA, DE UMA ESTRUTURA CONVENCIONAL DE CONCRETO ARMADO UTILIZANDO AÇO CA-50 DE 6,3 MM - MONTAGEM. AF 11/2020	FUES - FUNDAÇÕES E ESTRUTURAS	KG	1,0000000	18,23	18,23	
Composição Auxiliar	88238 SINAPI	AJUDANTE DE ARMADOR COM ENCARGOS COMPLEMENTARES	SEDI - SERVIÇOS DIVERSOS	H	0,0470000	16,37	0,76	
Composição Auxiliar	88245 SINAPI	ARMADOR COM ENCARGOS COMPLEMENTARES	SEDI - SERVIÇOS DIVERSOS	H	0,2970000	20,54	6,10	
Composição Auxiliar	92801 SINAPI	CORTE E DOBRA DE AÇO CA-50, DIÂMETRO DE 6,3 MM. AF_06/2022	FUES - FUNDAÇÕES E ESTRUTURAS	KG	1,0000000	10,48	10,48	
Insumo	00039017 SINAPI	ESPAÇADOR / DISTANCIADOR CIRCULAR COM ENTRADA LATERAL, EM PLÁSTICO, PARA VERGALHAO *4,2 A 12,5* MM, COBRIMENTO 20 MM	Material	UN	0,8270000	0,22	0,18	
Insumo	00043132 SINAPI	ARAME RECOZIDO 16 BWG, D = 1,65 MM (0,016 KG/M) OU 18 BWG, D = 1,25 MM (0,01 KG/M)	Material	KG	0,0250000	28,55	0,71	
			MO sem LS =>	3,29	LS =>	2,63	MO com LS =>	5,92
			Valor do BDI =>	4,39			Valor com BDI =>	22,62
	Código Banco	Descrição	Tipo	Und	Quant.	Valor Unit	Total	

Composições Analíticas com Preço Unitário

Bancos

B.D.I.

Encargos Sociais

reforma da câmara Municipal de Maturéia - PB: 1º Etapa - Ampliação do plenário.

SINAPI - 07/2023 - Paraíba
ORSE - 06/2023 - Sergipe

24,1%

Desonerado:
Horista: 79,89%

Composições Analíticas com Preço Unitário

Composições Principais

Composição	95945	SINAPI	ARMAÇÃO DE ESCADA, DE UMA ESTRUTURA CONVENCIONAL DE CONCRETO ARMADO UTILIZANDO AÇO CA-50 DE 8,0 MM - MONTAGEM. AF_11/2020	FUES - FUNDAÇÕES E ESTRUTURAS	KG	1,0000000	15,46	15,46	
Composição Auxiliar	88238	SINAPI	AJUDANTE DE ARMADOR COM ENCARGOS COMPLEMENTARES	SEDI - SERVIÇOS DIVERSOS	H	0,0280000	16,37	0,45	
Composição Auxiliar	88245	SINAPI	ARMADOR COM ENCARGOS COMPLEMENTARES	SEDI - SERVIÇOS DIVERSOS	H	0,1750000	20,54	3,59	
Composição Auxiliar	92802	SINAPI	CORTE E DOBRA DE AÇO CA-50, DIÂMETRO DE 8,0 MM. AF_06/2022	FUES - FUNDAÇÕES E ESTRUTURAS	KG	1,0000000	10,58	10,58	
Insumo	00039017	SINAPI	ESPACADOR / DISTANCIADOR CIRCULAR COM ENTRADA LATERAL, EM PLASTICO, PARA VERGALHAO *4,2 A 12,5* MM, COBRIMENTO 20 MM	Material	UN	0,6130000	0,22	0,13	
Insumo	00043132	SINAPI	ARAME RECOZIDO 16 BWG, D = 1,65 MM (0,016 KG/M) OU 18 BWG, D = 1,25 MM (0,01 KG/M)	Material	KG	0,0250000	28,55	0,71	
				MO sem LS =>	1,92	LS =>	1,53	MO com LS =>	3,45
				Valor do BDI =>	3,72			Valor com BDI =>	19,18

	Código	Banco	Descrição	Tipo	Und	Quant.	Valor Unit	Total	
Composição	92769	SINAPI	ARMAÇÃO DE LAJE DE ESTRUTURA CONVENCIONAL DE CONCRETO ARMADO UTILIZANDO AÇO CA-50 DE 6,3 MM - MONTAGEM. AF_06/2022	FUES - FUNDAÇÕES E ESTRUTURAS	KG	1,0000000	12,86	12,86	
Composição Auxiliar	88238	SINAPI	AJUDANTE DE ARMADOR COM ENCARGOS COMPLEMENTARES	SEDI - SERVIÇOS DIVERSOS	H	0,0098000	16,37	0,16	
Composição Auxiliar	88245	SINAPI	ARMADOR COM ENCARGOS COMPLEMENTARES	SEDI - SERVIÇOS DIVERSOS	H	0,0597000	20,54	1,22	
Composição Auxiliar	92801	SINAPI	CORTE E DOBRA DE AÇO CA-50, DIÂMETRO DE 6,3 MM. AF_06/2022	FUES - FUNDAÇÕES E ESTRUTURAS	KG	1,0000000	10,48	10,48	
Insumo	00039017	SINAPI	ESPACADOR / DISTANCIADOR CIRCULAR COM ENTRADA LATERAL, EM PLASTICO, PARA VERGALHAO *4,2 A 12,5* MM, COBRIMENTO 20 MM	Material	UN	1,3330000	0,22	0,29	
Insumo	00043132	SINAPI	ARAME RECOZIDO 16 BWG, D = 1,65 MM (0,016 KG/M) OU 18 BWG, D = 1,25 MM (0,01 KG/M)	Material	KG	0,0250000	28,55	0,71	
				MO sem LS =>	0,91	LS =>	0,72	MO com LS =>	1,63
				Valor do BDI =>	3,09			Valor com BDI =>	15,95

	Código	Banco	Descrição	Tipo	Und	Quant.	Valor Unit	Total	
Composição	92770	SINAPI	ARMAÇÃO DE LAJE DE ESTRUTURA CONVENCIONAL DE CONCRETO ARMADO UTILIZANDO AÇO CA-50 DE 8,0 MM - MONTAGEM. AF_06/2022	FUES - FUNDAÇÕES E ESTRUTURAS	KG	1,0000000	12,37	12,37	
Composição Auxiliar	88238	SINAPI	AJUDANTE DE ARMADOR COM ENCARGOS COMPLEMENTARES	SEDI - SERVIÇOS DIVERSOS	H	0,0066000	16,37	0,10	
Composição Auxiliar	88245	SINAPI	ARMADOR COM ENCARGOS COMPLEMENTARES	SEDI - SERVIÇOS DIVERSOS	H	0,0403000	20,54	0,82	
Composição Auxiliar	92802	SINAPI	CORTE E DOBRA DE AÇO CA-50, DIÂMETRO DE 8,0 MM. AF_06/2022	FUES - FUNDAÇÕES E ESTRUTURAS	KG	1,0000000	10,58	10,58	
Insumo	00039017	SINAPI	ESPACADOR / DISTANCIADOR CIRCULAR COM ENTRADA LATERAL, EM PLASTICO, PARA VERGALHAO *4,2 A 12,5* MM, COBRIMENTO 20 MM	Material	UN	0,7280000	0,22	0,16	
Insumo	00043132	SINAPI	ARAME RECOZIDO 16 BWG, D = 1,65 MM (0,016 KG/M) OU 18 BWG, D = 1,25 MM (0,01 KG/M)	Material	KG	0,0250000	28,55	0,71	
				MO sem LS =>	0,56	LS =>	0,45	MO com LS =>	1,01
				Valor do BDI =>	2,98			Valor com BDI =>	15,35

	Código	Banco	Descrição	Tipo	Und	Quant.	Valor Unit	Total	
Composição	92768	SINAPI	ARMAÇÃO DE LAJE DE ESTRUTURA CONVENCIONAL DE CONCRETO ARMADO UTILIZANDO AÇO CA-60 DE 5,0 MM - MONTAGEM. AF_06/2022	FUES - FUNDAÇÕES E ESTRUTURAS	KG	1,0000000	13,21	13,21	
Composição Auxiliar	88238	SINAPI	AJUDANTE DE ARMADOR COM ENCARGOS COMPLEMENTARES	SEDI - SERVIÇOS DIVERSOS	H	0,0136000	16,37	0,22	
Composição Auxiliar	88245	SINAPI	ARMADOR COM ENCARGOS COMPLEMENTARES	SEDI - SERVIÇOS DIVERSOS	H	0,0836000	20,54	1,71	
Composição Auxiliar	92800	SINAPI	CORTE E DOBRA DE AÇO CA-80, DIÂMETRO DE 5,0 MM. AF_06/2022	FUES - FUNDAÇÕES E ESTRUTURAS	KG	1,0000000	10,11	10,11	
Insumo	00039017	SINAPI	ESPACADOR / DISTANCIADOR CIRCULAR COM ENTRADA LATERAL, EM PLASTICO, PARA VERGALHAO *4,2 A 12,5* MM, COBRIMENTO 20 MM	Material	UN	2,1180000	0,22	0,46	
Insumo	00043132	SINAPI	ARAME RECOZIDO 16 BWG, D = 1,65 MM (0,016 KG/M) OU 18 BWG, D = 1,25 MM (0,01 KG/M)	Material	KG	0,0250000	28,55	0,71	
				MO sem LS =>	1,42	LS =>	1,14	MO com LS =>	2,56
				Valor do BDI =>	3,18			Valor com BDI =>	16,39

	Código	Banco	Descrição	Tipo	Und	Quant.	Valor Unit	Total	
Composição	92763	SINAPI	ARMAÇÃO DE PILAR OU VIGA DE ESTRUTURA CONVENCIONAL DE CONCRETO ARMADO UTILIZANDO AÇO CA-50 DE 12,5 MM - MONTAGEM. AF_06/2022	FUES - FUNDAÇÕES E ESTRUTURAS	KG	1,0000000	9,80	9,80	
Composição Auxiliar	88238	SINAPI	AJUDANTE DE ARMADOR COM ENCARGOS COMPLEMENTARES	SEDI - SERVIÇOS DIVERSOS	H	0,0042000	16,37	0,06	
Composição Auxiliar	88245	SINAPI	ARMADOR COM ENCARGOS COMPLEMENTARES	SEDI - SERVIÇOS DIVERSOS	H	0,0257000	20,54	0,52	
Composição Auxiliar	92804	SINAPI	CORTE E DOBRA DE AÇO CA-50, DIÂMETRO DE 12,5 MM. AF_06/2022	FUES - FUNDAÇÕES E ESTRUTURAS	KG	1,0000000	8,43	8,43	
Insumo	00039017	SINAPI	ESPACADOR / DISTANCIADOR CIRCULAR COM ENTRADA LATERAL, EM PLASTICO, PARA VERGALHAO *4,2 A 12,5* MM, COBRIMENTO 20 MM	Material	UN	0,3670000	0,22	0,08	
Insumo	00043132	SINAPI	ARAME RECOZIDO 16 BWG, D = 1,65 MM (0,016 KG/M) OU 18 BWG, D = 1,25 MM (0,01 KG/M)	Material	KG	0,0250000	28,55	0,71	
				MO sem LS =>	0,29	LS =>	0,24	MO com LS =>	0,53
				Valor do BDI =>	2,36			Valor com BDI =>	12,16

	Código	Banco	Descrição	Tipo	Und	Quant.	Valor Unit	Total	
Composição	92760	SINAPI	ARMAÇÃO DE PILAR OU VIGA DE ESTRUTURA CONVENCIONAL DE CONCRETO ARMADO UTILIZANDO AÇO CA-50 DE 6,3 MM - MONTAGEM. AF_06/2022	FUES - FUNDAÇÕES E ESTRUTURAS	KG	1,0000000	13,23	13,23	
Composição Auxiliar	88238	SINAPI	AJUDANTE DE ARMADOR COM ENCARGOS COMPLEMENTARES	SEDI - SERVIÇOS DIVERSOS	H	0,0129000	16,37	0,21	
Composição Auxiliar	88245	SINAPI	ARMADOR COM ENCARGOS COMPLEMENTARES	SEDI - SERVIÇOS DIVERSOS	H	0,0790000	20,54	1,62	
Composição Auxiliar	92801	SINAPI	CORTE E DOBRA DE AÇO CA-50, DIÂMETRO DE 6,3 MM. AF_06/2022	FUES - FUNDAÇÕES E ESTRUTURAS	KG	1,0000000	10,48	10,48	
Insumo	00039017	SINAPI	ESPACADOR / DISTANCIADOR CIRCULAR COM ENTRADA LATERAL, EM PLASTICO, PARA VERGALHAO *4,2 A 12,5* MM, COBRIMENTO 20 MM	Material	UN	0,9700000	0,22	0,21	
Insumo	00043132	SINAPI	ARAME RECOZIDO 16 BWG, D = 1,65 MM (0,016 KG/M) OU 18 BWG, D = 1,25 MM (0,01 KG/M)	Material	KG	0,0250000	28,55	0,71	
				MO sem LS =>	1,10	LS =>	0,88	MO com LS =>	1,98
				Valor do BDI =>	3,18			Valor com BDI =>	16,41

	Código	Banco	Descrição	Tipo	Und	Quant.	Valor Unit	Total
--	--------	-------	-----------	------	-----	--------	------------	-------

Composições Analíticas com Preço Unitário

Bancos

B.D.I.

Encargos Sociais

reforma da câmara Municipal de Maturéia - PB: 1º Etapa - Ampliação do plenário.

SINAPI - 07/2023 - Paraíba
ORSE - 06/2023 - Sergipe

24,1%

Desonerado:
Horista: 79,89%

Composições Analíticas com Preço Unitário

Composições Principais

Composição	Código	Banco	Descrição	Tipo	Und	Quant.	Valor Unit	Total	
Composição	92761	SINAPI	ARMAÇÃO DE PILAR OU VIGA DE ESTRUTURA CONVENCIONAL DE CONCRETO ARMADO UTILIZANDO AÇO CA-50 DE 8,0 MM - MONTAGEM. AF_06/2022	FUES - FUNDAÇÕES E ESTRUTURAS	KG	1,0000000	12,75	12,75	
Composição Auxiliar	88238	SINAPI	AJUDANTE DE ARMADOR COM ENCARGOS COMPLEMENTARES	SEDI - SERVIÇOS DIVERSOS	H	0,0092000	16,37	0,15	
Composição Auxiliar	88245	SINAPI	ARMADOR COM ENCARGOS COMPLEMENTARES	SEDI - SERVIÇOS DIVERSOS	H	0,0561000	20,54	1,15	
Composição Auxiliar	92802	SINAPI	CORTE E DOBRA DE AÇO CA-50, DIÂMETRO DE 8,0 MM. AF_06/2022	FUES - FUNDAÇÕES E ESTRUTURAS	KG	1,0000000	10,58	10,58	
Insumo	00039017	SINAPI	ESPACADOR / DISTANCIADOR CIRCULAR COM ENTRADA LATERAL, EM PLASTICO, PARA VERGALHAO *4,2 A 12,5* MM, COBRIMENTO 20 MM	Material	UN	0,7430000	0,22	0,16	
Insumo	00043132	SINAPI	ARAME RECOZIDO 16 BWG, D = 1,65 MM (0,016 KG/M) OU 18 BWG, D = 1,25 MM (0,01 KG/M)	Material	KG	0,0250000	28,55	0,71	
				MO sem LS =>	0,72	LS =>	0,58	MO com LS =>	1,30
				Valor do BDI =>	3,07			Valor com BDI =>	15,82

Composição	Código	Banco	Descrição	Tipo	Und	Quant.	Valor Unit	Total	
Composição	92759	SINAPI	ARMAÇÃO DE PILAR OU VIGA DE ESTRUTURA CONVENCIONAL DE CONCRETO ARMADO UTILIZANDO AÇO CA-60 DE 5,0 MM - MONTAGEM. AF_06/2022	FUES - FUNDAÇÕES E ESTRUTURAS	KG	1,0000000	13,55	13,55	
Composição Auxiliar	88238	SINAPI	AJUDANTE DE ARMADOR COM ENCARGOS COMPLEMENTARES	SEDI - SERVIÇOS DIVERSOS	H	0,0175000	16,37	0,28	
Composição Auxiliar	88245	SINAPI	ARMADOR COM ENCARGOS COMPLEMENTARES	SEDI - SERVIÇOS DIVERSOS	H	0,1069000	20,54	2,19	
Composição Auxiliar	92800	SINAPI	CORTE E DOBRA DE AÇO CA-60, DIÂMETRO DE 5,0 MM. AF_06/2022	FUES - FUNDAÇÕES E ESTRUTURAS	KG	1,0000000	10,11	10,11	
Insumo	00039017	SINAPI	ESPACADOR / DISTANCIADOR CIRCULAR COM ENTRADA LATERAL, EM PLASTICO, PARA VERGALHAO *4,2 A 12,5* MM, COBRIMENTO 20 MM	Material	UN	1,1900000	0,22	0,26	
Insumo	00043132	SINAPI	ARAME RECOZIDO 16 BWG, D = 1,65 MM (0,016 KG/M) OU 18 BWG, D = 1,25 MM (0,01 KG/M)	Material	KG	0,0250000	28,55	0,71	
				MO sem LS =>	1,66	LS =>	1,32	MO com LS =>	2,98
				Valor do BDI =>	3,26			Valor com BDI =>	16,81

Composição	Código	Banco	Descrição	Tipo	Und	Quant.	Valor Unit	Total	
Composição	88247	SINAPI	AUXILIAR DE ELETRICISTA COM ENCARGOS COMPLEMENTARES	SEDI - SERVIÇOS DIVERSOS	H	1,0000000	16,68	16,68	
Composição Auxiliar	95316	SINAPI	CURSO DE CAPACITAÇÃO PARA AUXILIAR DE ELETRICISTA (ENCARGOS COMPLEMENTARES) - HORISTA	SEDI - SERVIÇOS DIVERSOS	H	1,0000000	0,46	0,46	
Insumo	00000247	SINAPI	AJUDANTE DE ELETRICISTA (HORISTA)	Mão de Obra	H	1,0000000	11,87	11,87	
Insumo	00037370	SINAPI	ALIMENTACAO - HORISTA (COLETADO CAIXA - ENCARGOS COMPLEMENTARES)	Outros	H	1,0000000	0,48	0,48	
Insumo	00037371	SINAPI	TRANSPORTE - HORISTA (COLETADO CAIXA - ENCARGOS COMPLEMENTARES)	Serviços	H	1,0000000	0,72	0,72	
Insumo	00037372	SINAPI	EXAMES - HORISTA (COLETADO CAIXA - ENCARGOS COMPLEMENTARES)	Outros	H	1,0000000	1,14	1,14	
Insumo	00037373	SINAPI	SEGURO - HORISTA (COLETADO CAIXA - ENCARGOS COMPLEMENTARES)	Taxas	H	1,0000000	0,01	0,01	
Insumo	00043460	SINAPI	FERRAMENTAS - FAMILIA ELETRICISTA - HORISTA (ENCARGOS COMPLEMENTARES - COLETADO CAIXA)	Equipamento	H	1,0000000	0,86	0,86	
Insumo	00043484	SINAPI	EPI - FAMILIA ELETRICISTA - HORISTA (ENCARGOS COMPLEMENTARES - COLETADO CAIXA)	Equipamento	H	1,0000000	1,14	1,14	
				MO sem LS =>	6,85	LS =>	5,48	MO com LS =>	12,33
				Valor do BDI =>	4,01			Valor com BDI =>	20,69

Composição	Código	Banco	Descrição	Tipo	Und	Quant.	Valor Unit	Total	
Composição	88248	SINAPI	AUXILIAR DE ENCANADOR OU BOMBEIRO HIDRÁULICO COM ENCARGOS COMPLEMENTARES	SEDI - SERVIÇOS DIVERSOS	H	1,0000000	15,77	15,77	
Composição Auxiliar	95317	SINAPI	CURSO DE CAPACITAÇÃO PARA AUXILIAR DE ENCANADOR OU BOMBEIRO HIDRÁULICO (ENCARGOS COMPLEMENTARES) - HORISTA	SEDI - SERVIÇOS DIVERSOS	H	1,0000000	0,22	0,22	
Insumo	00000246	SINAPI	AUXILIAR DE ENCANADOR OU BOMBEIRO HIDRAULICO (HORISTA)	Mão de Obra	H	1,0000000	11,87	11,87	
Insumo	00037370	SINAPI	ALIMENTACAO - HORISTA (COLETADO CAIXA - ENCARGOS COMPLEMENTARES)	Outros	H	1,0000000	0,48	0,48	
Insumo	00037371	SINAPI	TRANSPORTE - HORISTA (COLETADO CAIXA - ENCARGOS COMPLEMENTARES)	Serviços	H	1,0000000	0,72	0,72	
Insumo	00037372	SINAPI	EXAMES - HORISTA (COLETADO CAIXA - ENCARGOS COMPLEMENTARES)	Outros	H	1,0000000	1,14	1,14	
Insumo	00037373	SINAPI	SEGURO - HORISTA (COLETADO CAIXA - ENCARGOS COMPLEMENTARES)	Taxas	H	1,0000000	0,01	0,01	
Insumo	00043461	SINAPI	FERRAMENTAS - FAMILIA ENCANADOR - HORISTA (ENCARGOS COMPLEMENTARES - COLETADO CAIXA)	Equipamento	H	1,0000000	0,32	0,32	
Insumo	00043485	SINAPI	EPI - FAMILIA ENCANADOR - HORISTA (ENCARGOS COMPLEMENTARES - COLETADO CAIXA)	Equipamento	H	1,0000000	1,01	1,01	
				MO sem LS =>	6,72	LS =>	5,37	MO com LS =>	12,09
				Valor do BDI =>	3,80			Valor com BDI =>	19,57

Composição	Código	Banco	Descrição	Tipo	Und	Quant.	Valor Unit	Total	
Composição	88250	SINAPI	AUXILIAR DE MECÂNICO COM ENCARGOS COMPLEMENTARES	SEDI - SERVIÇOS DIVERSOS	H	1,0000000	14,48	14,48	
Composição Auxiliar	95319	SINAPI	CURSO DE CAPACITAÇÃO PARA AUXILIAR DE MECÂNICO (ENCARGOS COMPLEMENTARES) - HORISTA	SEDI - SERVIÇOS DIVERSOS	H	1,0000000	0,13	0,13	
Insumo	00000251	SINAPI	AUXILIAR DE MECANICO	Mão de Obra	H	1,0000000	11,17	11,17	
Insumo	00037370	SINAPI	ALIMENTACAO - HORISTA (COLETADO CAIXA - ENCARGOS COMPLEMENTARES)	Outros	H	1,0000000	0,48	0,48	
Insumo	00037371	SINAPI	TRANSPORTE - HORISTA (COLETADO CAIXA - ENCARGOS COMPLEMENTARES)	Serviços	H	1,0000000	0,72	0,72	
Insumo	00037372	SINAPI	EXAMES - HORISTA (COLETADO CAIXA - ENCARGOS COMPLEMENTARES)	Outros	H	1,0000000	1,14	1,14	
Insumo	00037373	SINAPI	SEGURO - HORISTA (COLETADO CAIXA - ENCARGOS COMPLEMENTARES)	Taxas	H	1,0000000	0,01	0,01	
Insumo	00043464	SINAPI	FERRAMENTAS - FAMILIA OPERADOR ESCAVADEIRA - HORISTA (ENCARGOS COMPLEMENTARES - COLETADO CAIXA)	Equipamento	H	1,0000000	0,01	0,01	
Insumo	00043488	SINAPI	EPI - FAMILIA OPERADOR ESCAVADEIRA - HORISTA (ENCARGOS COMPLEMENTARES - COLETADO CAIXA)	Equipamento	H	1,0000000	0,82	0,82	
				MO sem LS =>	6,28	LS =>	5,02	MO com LS =>	11,30
				Valor do BDI =>	3,48			Valor com BDI =>	17,96

Composição	Código	Banco	Descrição	Tipo	Und	Quant.	Valor Unit	Total
Composição	88831	SINAPI	BETONEIRA CAPACIDADE NOMINAL DE 400 L, CAPACIDADE DE MISTURA 280 L, MOTOR ELÉTRICO TRIFÁSICO POTÊNCIA DE 2 CV, SEM CARREGADOR - CHI DIURNO. AF_05/2023	CHOR - CUSTOS HORÁRIOS DE MÁQUINAS E EQUIPAMENTOS	CHI	1,0000000	0,33	0,33

Composições Analíticas com Preço Unitário

Bancos

B.D.I.

Encargos Sociais

reforma da câmara Municipal de Maturéia - PB: 1ª Etapa - Ampliação do plenário.

SINAPI - 07/2023 - Paraíba
ORSE - 06/2023 - Sergipe

24,1%

Desonerado:
Horista: 79,89%

Composições Analíticas com Preço Unitário

Composições Principais

Composição Auxiliar	88826	SINAPI	BETONEIRA CAPACIDADE NOMINAL DE 400 L, CAPACIDADE DE MISTURA 280 L, MOTOR ELÉTRICO TRIFÁSICO POTÊNCIA DE 2 CV, SEM CARREGADOR - DEPRECIÇÃO. AF_05/2023	CHOR - CUSTOS HORÁRIOS DE MÁQUINAS E EQUIPAMENTOS	H	1,0000000	0,29	0,29	
Composição Auxiliar	88827	SINAPI	BETONEIRA CAPACIDADE NOMINAL DE 400 L, CAPACIDADE DE MISTURA 280 L, MOTOR ELÉTRICO TRIFÁSICO POTÊNCIA DE 2 CV, SEM CARREGADOR - JUROS. AF_05/2023	CHOR - CUSTOS HORÁRIOS DE MÁQUINAS E EQUIPAMENTOS	H	1,0000000	0,04	0,04	
				MO sem LS =>		0,00	LS =>	0,00 MO com LS =>	0,00
				Valor do BDI =>		0,07		Valor com BDI =>	0,40
Composição	Código	Banco	Descrição	Tipo	Und	Quant.	Valor Unit	Total	
Composição	88830	SINAPI	BETONEIRA CAPACIDADE NOMINAL DE 400 L, CAPACIDADE DE MISTURA 280 L, MOTOR ELÉTRICO TRIFÁSICO POTÊNCIA DE 2 CV, SEM CARREGADOR - CHP DIURNO. AF_05/2023	CHOR - CUSTOS HORÁRIOS DE MÁQUINAS E EQUIPAMENTOS	CHP	1,0000000	1,55	1,55	
Composição Auxiliar	88826	SINAPI	BETONEIRA CAPACIDADE NOMINAL DE 400 L, CAPACIDADE DE MISTURA 280 L, MOTOR ELÉTRICO TRIFÁSICO POTÊNCIA DE 2 CV, SEM CARREGADOR - DEPRECIÇÃO. AF_05/2023	CHOR - CUSTOS HORÁRIOS DE MÁQUINAS E EQUIPAMENTOS	H	1,0000000	0,29	0,29	
Composição Auxiliar	88827	SINAPI	BETONEIRA CAPACIDADE NOMINAL DE 400 L, CAPACIDADE DE MISTURA 280 L, MOTOR ELÉTRICO TRIFÁSICO POTÊNCIA DE 2 CV, SEM CARREGADOR - JUROS. AF_05/2023	CHOR - CUSTOS HORÁRIOS DE MÁQUINAS E EQUIPAMENTOS	H	1,0000000	0,04	0,04	
Composição Auxiliar	88828	SINAPI	BETONEIRA CAPACIDADE NOMINAL DE 400 L, CAPACIDADE DE MISTURA 280 L, MOTOR ELÉTRICO TRIFÁSICO POTÊNCIA DE 2 CV, SEM CARREGADOR - MANUTENÇÃO. AF_05/2023	CHOR - CUSTOS HORÁRIOS DE MÁQUINAS E EQUIPAMENTOS	H	1,0000000	0,34	0,34	
Composição Auxiliar	88829	SINAPI	BETONEIRA CAPACIDADE NOMINAL DE 400 L, CAPACIDADE DE MISTURA 280 L, MOTOR ELÉTRICO TRIFÁSICO POTÊNCIA DE 2 CV, SEM CARREGADOR - MATERIAIS NA OPERAÇÃO. AF_05/2023	CHOR - CUSTOS HORÁRIOS DE MÁQUINAS E EQUIPAMENTOS	H	1,0000000	0,88	0,88	
				MO sem LS =>		0,00	LS =>	0,00 MO com LS =>	0,00
				Valor do BDI =>		0,37		Valor com BDI =>	1,92
Composição	88826	SINAPI	BETONEIRA CAPACIDADE NOMINAL DE 400 L, CAPACIDADE DE MISTURA 280 L, MOTOR ELÉTRICO TRIFÁSICO POTÊNCIA DE 2 CV, SEM CARREGADOR - DEPRECIÇÃO. AF_05/2023	CHOR - CUSTOS HORÁRIOS DE MÁQUINAS E EQUIPAMENTOS	H	1,0000000	0,29	0,29	
Insumo	00010535	SINAPI	BETONEIRA CAPACIDADE NOMINAL 400 L, CAPACIDADE DE MISTURA 280 L, MOTOR ELETRICO TRIFASICO 220/380 V POTENCIA 2 CV, SEM CARREGADOR	Equipamento	UN	0,0000600	4,900,00	0,29	
				MO sem LS =>		0,00	LS =>	0,00 MO com LS =>	0,00
				Valor do BDI =>		0,06		Valor com BDI =>	0,35
Composição	88827	SINAPI	BETONEIRA CAPACIDADE NOMINAL DE 400 L, CAPACIDADE DE MISTURA 280 L, MOTOR ELÉTRICO TRIFÁSICO POTÊNCIA DE 2 CV, SEM CARREGADOR - JUROS. AF_05/2023	CHOR - CUSTOS HORÁRIOS DE MÁQUINAS E EQUIPAMENTOS	H	1,0000000	0,04	0,04	
Insumo	00010535	SINAPI	BETONEIRA CAPACIDADE NOMINAL 400 L, CAPACIDADE DE MISTURA 280 L, MOTOR ELETRICO TRIFASICO 220/380 V POTENCIA 2 CV, SEM CARREGADOR	Equipamento	UN	0,0000100	4,900,00	0,04	
				MO sem LS =>		0,00	LS =>	0,00 MO com LS =>	0,00
				Valor do BDI =>		0,00		Valor com BDI =>	0,04
Composição	88828	SINAPI	BETONEIRA CAPACIDADE NOMINAL DE 400 L, CAPACIDADE DE MISTURA 280 L, MOTOR ELÉTRICO TRIFÁSICO POTÊNCIA DE 2 CV, SEM CARREGADOR - MANUTENÇÃO. AF_05/2023	CHOR - CUSTOS HORÁRIOS DE MÁQUINAS E EQUIPAMENTOS	H	1,0000000	0,34	0,34	
Insumo	00010535	SINAPI	BETONEIRA CAPACIDADE NOMINAL 400 L, CAPACIDADE DE MISTURA 280 L, MOTOR ELETRICO TRIFASICO 220/380 V POTENCIA 2 CV, SEM CARREGADOR	Equipamento	UN	0,0000700	4,900,00	0,34	
				MO sem LS =>		0,00	LS =>	0,00 MO com LS =>	0,00
				Valor do BDI =>		0,08		Valor com BDI =>	0,42
Composição	88829	SINAPI	BETONEIRA CAPACIDADE NOMINAL DE 400 L, CAPACIDADE DE MISTURA 280 L, MOTOR ELÉTRICO TRIFÁSICO POTÊNCIA DE 2 CV, SEM CARREGADOR - MATERIAIS NA OPERAÇÃO. AF_05/2023	CHOR - CUSTOS HORÁRIOS DE MÁQUINAS E EQUIPAMENTOS	H	1,0000000	0,88	0,88	
Insumo	00002705	SINAPI	ENERGIA ELETTRICA ATE 2000 KWH INDUSTRIAL, SEM DEMANDA	Material	KWH	1,2512000	0,71	0,88	
				MO sem LS =>		0,00	LS =>	0,00 MO com LS =>	0,00
				Valor do BDI =>		0,21		Valor com BDI =>	1,09
Composição	89226	SINAPI	BETONEIRA CAPACIDADE NOMINAL DE 600 L, CAPACIDADE DE MISTURA 360 L, MOTOR ELÉTRICO TRIFÁSICO POTÊNCIA DE 4 CV, SEM CARREGADOR - CHI DIURNO. AF_05/2023	CHOR - CUSTOS HORÁRIOS DE MÁQUINAS E EQUIPAMENTOS	CHI	1,0000000	1,38	1,38	
Composição Auxiliar	89221	SINAPI	BETONEIRA CAPACIDADE NOMINAL DE 600 L, CAPACIDADE DE MISTURA 360 L, MOTOR ELÉTRICO TRIFÁSICO POTÊNCIA DE 4 CV, SEM CARREGADOR - DEPRECIÇÃO. AF_05/2023	CHOR - CUSTOS HORÁRIOS DE MÁQUINAS E EQUIPAMENTOS	H	1,0000000	1,19	1,19	
Composição Auxiliar	89222	SINAPI	BETONEIRA CAPACIDADE NOMINAL DE 600 L, CAPACIDADE DE MISTURA 360 L, MOTOR ELÉTRICO TRIFÁSICO POTÊNCIA DE 4 CV, SEM CARREGADOR - JUROS. AF_05/2023	CHOR - CUSTOS HORÁRIOS DE MÁQUINAS E EQUIPAMENTOS	H	1,0000000	0,19	0,19	
				MO sem LS =>		0,00	LS =>	0,00 MO com LS =>	0,00
				Valor do BDI =>		0,33		Valor com BDI =>	1,71
Composição	89225	SINAPI	BETONEIRA CAPACIDADE NOMINAL DE 600 L, CAPACIDADE DE MISTURA 360 L, MOTOR ELÉTRICO TRIFÁSICO POTÊNCIA DE 4 CV, SEM CARREGADOR - CHP DIURNO. AF_05/2023	CHOR - CUSTOS HORÁRIOS DE MÁQUINAS E EQUIPAMENTOS	CHP	1,0000000	4,54	4,54	
Composição Auxiliar	89221	SINAPI	BETONEIRA CAPACIDADE NOMINAL DE 600 L, CAPACIDADE DE MISTURA 360 L, MOTOR ELÉTRICO TRIFÁSICO POTÊNCIA DE 4 CV, SEM CARREGADOR - DEPRECIÇÃO. AF_05/2023	CHOR - CUSTOS HORÁRIOS DE MÁQUINAS E EQUIPAMENTOS	H	1,0000000	1,19	1,19	
Composição Auxiliar	89222	SINAPI	BETONEIRA CAPACIDADE NOMINAL DE 600 L, CAPACIDADE DE MISTURA 360 L, MOTOR ELÉTRICO TRIFÁSICO POTÊNCIA DE 4 CV, SEM CARREGADOR - JUROS. AF_05/2023	CHOR - CUSTOS HORÁRIOS DE MÁQUINAS E EQUIPAMENTOS	H	1,0000000	0,19	0,19	

Composições Analíticas com Preço Unitário

Bancos

B.D.I.

Encargos Sociais

reforma da câmara Municipal de Maturéia - PB: 1º Etapa - Ampliação do plenário.

SINAPI - 07/2023 - Paraíba
ORSE - 06/2023 - Sergipe

24,1%

Desonerado:
Horista: 79,89%

Composições Analíticas com Preço Unitário

Composições Principais

Composição Auxiliar	89223	SINAPI	BETONEIRA CAPACIDADE NOMINAL DE 600 L, CAPACIDADE DE MISTURA 360 L, MOTOR ELÉTRICO TRIFÁSICO POTÊNCIA DE 4 CV, SEM CARREGADOR - MANUTENÇÃO. AF_05/2023	CHOR - CUSTOS HORÁRIOS DE MÁQUINAS E EQUIPAMENTOS	H	1,0000000	1,39	1,39	
Composição Auxiliar	89224	SINAPI	BETONEIRA CAPACIDADE NOMINAL DE 600 L, CAPACIDADE DE MISTURA 360 L, MOTOR ELÉTRICO TRIFÁSICO POTÊNCIA DE 4 CV, SEM CARREGADOR - MATERIAIS NA OPERAÇÃO. AF_05/2023	CHOR - CUSTOS HORÁRIOS DE MÁQUINAS E EQUIPAMENTOS	H	1,0000000	1,77	1,77	
				MO sem LS =>	0,00	LS =>	0,00	MO com LS =>	0,00
				Valor do BDI =>	1,09			Valor com BDI =>	5,63
Composição	Código	Banco	Descrição	Tipo	Und	Quant.	Valor Unit	Total	
Composição	89221	SINAPI	BETONEIRA CAPACIDADE NOMINAL DE 600 L, CAPACIDADE DE MISTURA 360 L, MOTOR ELÉTRICO TRIFÁSICO POTÊNCIA DE 4 CV, SEM CARREGADOR - DEPRECIÇÃO. AF_05/2023	CHOR - CUSTOS HORÁRIOS DE MÁQUINAS E EQUIPAMENTOS	H	1,0000000	1,19	1,19	
Insumo	00036397	SINAPI	BETONEIRA, CAPACIDADE NOMINAL 600 L, CAPACIDADE DE MISTURA 360L, MOTOR ELETRICO TRIFASICO 220/380V, POTENCIA 4CV, EXCLUSO CARREGADOR	Equipamento	UN	0,0000600	19.932,20	1,19	
				MO sem LS =>	0,00	LS =>	0,00	MO com LS =>	0,00
				Valor do BDI =>	0,28			Valor com BDI =>	1,47
Composição	Código	Banco	Descrição	Tipo	Und	Quant.	Valor Unit	Total	
Composição	89222	SINAPI	BETONEIRA CAPACIDADE NOMINAL DE 600 L, CAPACIDADE DE MISTURA 360 L, MOTOR ELÉTRICO TRIFÁSICO POTÊNCIA DE 4 CV, SEM CARREGADOR - JUROS. AF_05/2023	CHOR - CUSTOS HORÁRIOS DE MÁQUINAS E EQUIPAMENTOS	H	1,0000000	0,19	0,19	
Insumo	00036397	SINAPI	BETONEIRA, CAPACIDADE NOMINAL 600 L, CAPACIDADE DE MISTURA 360L, MOTOR ELETRICO TRIFASICO 220/380V, POTENCIA 4CV, EXCLUSO CARREGADOR	Equipamento	UN	0,0000100	19.932,20	0,19	
				MO sem LS =>	0,00	LS =>	0,00	MO com LS =>	0,00
				Valor do BDI =>	0,04			Valor com BDI =>	0,23
Composição	Código	Banco	Descrição	Tipo	Und	Quant.	Valor Unit	Total	
Composição	89223	SINAPI	BETONEIRA CAPACIDADE NOMINAL DE 600 L, CAPACIDADE DE MISTURA 360 L, MOTOR ELÉTRICO TRIFÁSICO POTÊNCIA DE 4 CV, SEM CARREGADOR - MANUTENÇÃO. AF_05/2023	CHOR - CUSTOS HORÁRIOS DE MÁQUINAS E EQUIPAMENTOS	H	1,0000000	1,39	1,39	
Insumo	00036397	SINAPI	BETONEIRA, CAPACIDADE NOMINAL 600 L, CAPACIDADE DE MISTURA 360L, MOTOR ELETRICO TRIFASICO 220/380V, POTENCIA 4CV, EXCLUSO CARREGADOR	Equipamento	UN	0,0000700	19.932,20	1,39	
				MO sem LS =>	0,00	LS =>	0,00	MO com LS =>	0,00
				Valor do BDI =>	0,33			Valor com BDI =>	1,72
Composição	Código	Banco	Descrição	Tipo	Und	Quant.	Valor Unit	Total	
Composição	89224	SINAPI	BETONEIRA CAPACIDADE NOMINAL DE 600 L, CAPACIDADE DE MISTURA 360 L, MOTOR ELÉTRICO TRIFÁSICO POTÊNCIA DE 4 CV, SEM CARREGADOR - MATERIAIS NA OPERAÇÃO. AF_05/2023	CHOR - CUSTOS HORÁRIOS DE MÁQUINAS E EQUIPAMENTOS	H	1,0000000	1,77	1,77	
Insumo	00002705	SINAPI	ENERGIA ELETRICA ATÉ 2000 KWH INDUSTRIAL, SEM DEMANDA	Material	KWH	2,5023900	0,71	1,77	
				MO sem LS =>	0,00	LS =>	0,00	MO com LS =>	0,00
				Valor do BDI =>	0,42			Valor com BDI =>	2,19
Composição	Código	Banco	Descrição	Tipo	Und	Quant.	Valor Unit	Total	
Composição	91924	SINAPI	CABO DE COBRE FLEXÍVEL ISOLADO, 1,5 MM², ANTI-CHAMA 450/750 V, PARA CIRCUITOS TERMINAIS - FORNECIMENTO E INSTALAÇÃO. AF_03/2023	INEL - INSTALAÇÃO ELÉTRICA/ELETRIFICAÇÃO E ILUMINAÇÃO EXTERNA	M	1,0000000	2,60	2,60	
Composição Auxiliar	88247	SINAPI	AUXILIAR DE ELETRICISTA COM ENCARGOS COMPLEMENTARES	SEDI - SERVIÇOS DIVERSOS	H	0,0230000	16,68	0,38	
Composição Auxiliar	88264	SINAPI	ELETRICISTA COM ENCARGOS COMPLEMENTARES	SEDI - SERVIÇOS DIVERSOS	H	0,0230000	20,96	0,48	
Insumo	00001013	SINAPI	CABO DE COBRE, FLEXIVEL, CLASSE 4 OU 5, ISOLACAO EM PVC/A, ANTICHAMA BWF-B, 1 CONDUTOR, 450/750 V, SECAO NOMINAL 1,5 MM2	Material	M	1,2434000	1,39	1,72	
Insumo	00021127	SINAPI	FITA ISOLANTE ADESIVA ANTICHAMA, USO ATE 750 V, EM ROLO DE 19 MM X 5 M	Material	UN	0,0094000	3,11	0,02	
				MO sem LS =>	0,37	LS =>	0,29	MO com LS =>	0,66
				Valor do BDI =>	0,62			Valor com BDI =>	3,22
Composição	Código	Banco	Descrição	Tipo	Und	Quant.	Valor Unit	Total	
Composição	91926	SINAPI	CABO DE COBRE FLEXÍVEL ISOLADO, 2,5 MM², ANTI-CHAMA 450/750 V, PARA CIRCUITOS TERMINAIS - FORNECIMENTO E INSTALAÇÃO. AF_03/2023	INEL - INSTALAÇÃO ELÉTRICA/ELETRIFICAÇÃO E ILUMINAÇÃO EXTERNA	M	1,0000000	3,84	3,84	
Composição Auxiliar	88247	SINAPI	AUXILIAR DE ELETRICISTA COM ENCARGOS COMPLEMENTARES	SEDI - SERVIÇOS DIVERSOS	H	0,0290000	16,68	0,48	
Composição Auxiliar	88264	SINAPI	ELETRICISTA COM ENCARGOS COMPLEMENTARES	SEDI - SERVIÇOS DIVERSOS	H	0,0290000	20,96	0,60	
Insumo	00001014	SINAPI	CABO DE COBRE, FLEXIVEL, CLASSE 4 OU 5, ISOLACAO EM PVC/A, ANTICHAMA BWF-B, 1 CONDUTOR, 450/750 V, SECAO NOMINAL 2,5 MM2	Material	M	1,2434000	2,21	2,74	
Insumo	00021127	SINAPI	FITA ISOLANTE ADESIVA ANTICHAMA, USO ATE 750 V, EM ROLO DE 19 MM X 5 M	Material	UN	0,0094000	3,11	0,02	
				MO sem LS =>	0,46	LS =>	0,37	MO com LS =>	0,83
				Valor do BDI =>	0,92			Valor com BDI =>	4,76
Composição	Código	Banco	Descrição	Tipo	Und	Quant.	Valor Unit	Total	
Composição	91937	SINAPI	CAIXA OCTOGONAL 3" X 3", PVC, INSTALADA EM LAJE - FORNECIMENTO E INSTALAÇÃO. AF_03/2023	INEL - INSTALAÇÃO ELÉTRICA/ELETRIFICAÇÃO E SEDI - SERVIÇOS DIVERSOS	UN	1,0000000	10,58	10,58	
Composição Auxiliar	88247	SINAPI	AUXILIAR DE ELETRICISTA COM ENCARGOS COMPLEMENTARES	SEDI - SERVIÇOS DIVERSOS	H	0,2220000	16,68	3,70	
Composição Auxiliar	88264	SINAPI	ELETRICISTA COM ENCARGOS COMPLEMENTARES	SEDI - SERVIÇOS DIVERSOS	H	0,2220000	20,96	4,65	
Insumo	00001871	SINAPI	CAIXA OCTOGONAL DE FUNDO MOVEL, EM PVC, DE 3" X 3", PARA ELETRODUTO FLEXIVEL CORRUGADO	Material	UN	1,0000000	2,23	2,23	
				MO sem LS =>	3,56	LS =>	2,85	MO com LS =>	6,41
				Valor do BDI =>	2,54			Valor com BDI =>	13,12
Composição	Código	Banco	Descrição	Tipo	Und	Quant.	Valor Unit	Total	
Composição	91940	SINAPI	CAIXA RETANGULAR 4" X 2" MÉDIA (1,30 M DO PISO), PVC, INSTALADA EM PAREDE - FORNECIMENTO E INSTALAÇÃO. AF_03/2023	INEL - INSTALAÇÃO ELÉTRICA/ELETRIFICAÇÃO E ILUMINAÇÃO EXTERNA	UN	1,0000000	12,73	12,73	
Composição Auxiliar	88247	SINAPI	AUXILIAR DE ELETRICISTA COM ENCARGOS COMPLEMENTARES	SEDI - SERVIÇOS DIVERSOS	H	0,2910000	16,68	4,85	
Composição Auxiliar	88264	SINAPI	ELETRICISTA COM ENCARGOS COMPLEMENTARES	SEDI - SERVIÇOS DIVERSOS	H	0,2910000	20,96	6,09	

Composições Analíticas com Preço Unitário

Bancos

B.D.I.

Encargos Sociais

reforma da câmara Municipal de Maturéia - PB: 1º Etapa - Ampliação do plenário.

SINAPI - 07/2023 - Paraíba
ORSE - 06/2023 - Sergipe

24,1%

Desonerado:
Horista: 79,89%

Composições Analíticas com Preço Unitário

Composições Principais

Composição	88629 SINAPI	ARGAMASSA TRAÇO 1:3 (EM VOLUME DE CIMENTO E AREIA MÉDIA ÚMIDA), PREPARO MANUAL. AF_08/2019	SEDI - SERVIÇOS DIVERSOS	m³	0,0009000	600,98	0,54	
Auxiliar								
Insumo	00001872 SINAPI	CAIXA DE PASSAGEM, EM PVC, DE 4" X 2", PARA ELETRODUTO FLEXIVEL CORRUGADO	Material	UN	1,0000000	1,25	1,25	
			MO sem LS =>	4,73	LS =>	3,77	MO com LS =>	8,50
			Valor do BDI =>	3,06			Valor com BDI =>	15,79

Composição	Código Banco	Descrição	Tipo	Und	Quant.	Valor Unit	Total	
Composição	88260 SINAPI	CALCETEIRO COM ENCARGOS COMPLEMENTARES	SEDI - SERVIÇOS DIVERSOS	H	1,0000000	20,54	20,54	
Composição	95328 SINAPI	CURSO DE CAPACITAÇÃO PARA CALCETEIRO (ENCARGOS COMPLEMENTARES) - HORISTA	SEDI - SERVIÇOS DIVERSOS	H	1,0000000	0,19	0,19	
Auxiliar								
Insumo	00004759 SINAPI	CALCETEIRO (HORISTA)	Mão de Obra	H	1,0000000	15,99	15,99	
Insumo	00037370 SINAPI	ALIMENTACAO - HORISTA (COLETADO CAIXA - ENCARGOS COMPLEMENTARES)	Outros	H	1,0000000	0,48	0,48	
Insumo	00037371 SINAPI	TRANSPORTE - HORISTA (COLETADO CAIXA - ENCARGOS COMPLEMENTARES)	Serviços	H	1,0000000	0,72	0,72	
Insumo	00037372 SINAPI	EXAMES - HORISTA (COLETADO CAIXA - ENCARGOS COMPLEMENTARES)	Outros	H	1,0000000	1,14	1,14	
Insumo	00037373 SINAPI	SEGURO - HORISTA (COLETADO CAIXA - ENCARGOS COMPLEMENTARES)	Taxas	H	1,0000000	0,01	0,01	
Insumo	00043465 SINAPI	FERRAMENTAS - FAMILIA PEDREIRO - HORISTA (ENCARGOS COMPLEMENTARES - COLETADO CAIXA)	Equipamento	H	1,0000000	0,84	0,84	
Insumo	00043489 SINAPI	EPI - FAMILIA PEDREIRO - HORISTA (ENCARGOS COMPLEMENTARES - COLETADO CAIXA)	Equipamento	H	1,0000000	1,17	1,17	
			MO sem LS =>	8,99	LS =>	7,19	MO com LS =>	16,18
			Valor do BDI =>	4,95			Valor com BDI =>	25,49

Composição	Código Banco	Descrição	Tipo	Und	Quant.	Valor Unit	Total	
Composição	88261 SINAPI	CARPINTEIRO DE ESQUADRIA COM ENCARGOS COMPLEMENTARES	SEDI - SERVIÇOS DIVERSOS	H	1,0000000	19,63	19,63	
Composição	95329 SINAPI	CURSO DE CAPACITAÇÃO PARA CARPINTEIRO DE ESQUADRIA (ENCARGOS COMPLEMENTARES) - HORISTA	SEDI - SERVIÇOS DIVERSOS	H	1,0000000	0,23	0,23	
Auxiliar								
Insumo	00001214 SINAPI	CARPINTEIRO DE ESQUADRIAS (HORISTA)	Mão de Obra	H	1,0000000	15,22	15,22	
Insumo	00037370 SINAPI	ALIMENTACAO - HORISTA (COLETADO CAIXA - ENCARGOS COMPLEMENTARES)	Outros	H	1,0000000	0,48	0,48	
Insumo	00037371 SINAPI	TRANSPORTE - HORISTA (COLETADO CAIXA - ENCARGOS COMPLEMENTARES)	Serviços	H	1,0000000	0,72	0,72	
Insumo	00037372 SINAPI	EXAMES - HORISTA (COLETADO CAIXA - ENCARGOS COMPLEMENTARES)	Outros	H	1,0000000	1,14	1,14	
Insumo	00037373 SINAPI	SEGURO - HORISTA (COLETADO CAIXA - ENCARGOS COMPLEMENTARES)	Taxas	H	1,0000000	0,01	0,01	
Insumo	00043459 SINAPI	FERRAMENTAS - FAMILIA CARPINTEIRO DE FORMAS - HORISTA (ENCARGOS COMPLEMENTARES - COLETADO CAIXA)	Equipamento	H	1,0000000	0,49	0,49	
Insumo	00043483 SINAPI	EPI - FAMILIA CARPINTEIRO DE FORMAS - HORISTA (ENCARGOS COMPLEMENTARES - COLETADO CAIXA)	Equipamento	H	1,0000000	1,34	1,34	
			MO sem LS =>	8,59	LS =>	6,86	MO com LS =>	15,45
			Valor do BDI =>	4,73			Valor com BDI =>	24,36

Composição	Código Banco	Descrição	Tipo	Und	Quant.	Valor Unit	Total	
Composição	88262 SINAPI	CARPINTEIRO DE FORMAS COM ENCARGOS COMPLEMENTARES	SEDI - SERVIÇOS DIVERSOS	H	1,0000000	20,36	20,36	
Composição	95330 SINAPI	CURSO DE CAPACITAÇÃO PARA CARPINTEIRO DE FÔRMAS (ENCARGOS COMPLEMENTARES) - HORISTA	SEDI - SERVIÇOS DIVERSOS	H	1,0000000	0,19	0,19	
Auxiliar								
Insumo	00001213 SINAPI	CARPINTEIRO DE FORMAS (HORISTA)	Mão de Obra	H	1,0000000	15,99	15,99	
Insumo	00037370 SINAPI	ALIMENTACAO - HORISTA (COLETADO CAIXA - ENCARGOS COMPLEMENTARES)	Outros	H	1,0000000	0,48	0,48	
Insumo	00037371 SINAPI	TRANSPORTE - HORISTA (COLETADO CAIXA - ENCARGOS COMPLEMENTARES)	Serviços	H	1,0000000	0,72	0,72	
Insumo	00037372 SINAPI	EXAMES - HORISTA (COLETADO CAIXA - ENCARGOS COMPLEMENTARES)	Outros	H	1,0000000	1,14	1,14	
Insumo	00037373 SINAPI	SEGURO - HORISTA (COLETADO CAIXA - ENCARGOS COMPLEMENTARES)	Taxas	H	1,0000000	0,01	0,01	
Insumo	00043459 SINAPI	FERRAMENTAS - FAMILIA CARPINTEIRO DE FORMAS - HORISTA (ENCARGOS COMPLEMENTARES - COLETADO CAIXA)	Equipamento	H	1,0000000	0,49	0,49	
Insumo	00043483 SINAPI	EPI - FAMILIA CARPINTEIRO DE FORMAS - HORISTA (ENCARGOS COMPLEMENTARES - COLETADO CAIXA)	Equipamento	H	1,0000000	1,34	1,34	
			MO sem LS =>	8,99	LS =>	7,19	MO com LS =>	16,18
			Valor do BDI =>	4,90			Valor com BDI =>	25,26

Composição	Código Banco	Descrição	Tipo	Und	Quant.	Valor Unit	Total	
Composição	87878 SINAPI	CHAPISCO APLICADO EM ALVENARIAS E ESTRUTURAS DE CONCRETO INTERNAS, COM COLHER DE PEDREIRO. ARGAMASSA TRAÇO 1:3 COM PREPARO MANUAL. AF_10/2022	REVE - REVESTIMENTO E TRATAMENTO DE SUPERFÍCIES	m²	1,0000000	3,97	3,97	
Composição	87377 SINAPI	ARGAMASSA TRAÇO 1:3 (EM VOLUME DE CIMENTO E AREIA GROSSA ÚMIDA) PARA CHAPISCO CONVENCIONAL. PREPARO MANUAL. AF_08/2019	SEDI - SERVIÇOS DIVERSOS	m³	0,0037000	585,19	2,16	
Composição	88309 SINAPI	PEDREIRO COM ENCARGOS COMPLEMENTARES	SEDI - SERVIÇOS DIVERSOS	H	0,0681000	20,70	1,40	
Auxiliar								
Composição	88316 SINAPI	SERVENTE COM ENCARGOS COMPLEMENTARES	SEDI - SERVIÇOS DIVERSOS	H	0,0255000	16,32	0,41	
Auxiliar								
			MO sem LS =>	1,06	LS =>	0,84	MO com LS =>	1,90
			Valor do BDI =>	0,95			Valor com BDI =>	4,92

Composição	Código Banco	Descrição	Tipo	Und	Quant.	Valor Unit	Total	
Composição	90466 SINAPI	CHUMBAMENTO LINEAR EM ALVENARIA PARA RAMAIS/DISTRIBUIÇÃO COM DIÂMETROS MENORES OU IGUAIS A 40 MM. AF_05/2015	INHI - INSTALAÇÕES HIDROS SANITÁRIAS	M	1,0000000	10,46	10,46	
Composição	88248 SINAPI	AUXILIAR DE ENCANADOR OU BOMBEIRO HIDRÁULICO COM ENCARGOS COMPLEMENTARES	SEDI - SERVIÇOS DIVERSOS	H	0,0550000	15,77	0,86	
Composição	88267 SINAPI	ENCANADOR OU BOMBEIRO HIDRÁULICO COM ENCARGOS COMPLEMENTARES	SEDI - SERVIÇOS DIVERSOS	H	0,3910000	19,97	7,80	
Auxiliar								
Composição	88629 SINAPI	ARGAMASSA TRAÇO 1:3 (EM VOLUME DE CIMENTO E AREIA MÉDIA ÚMIDA), PREPARO MANUAL. AF_08/2019	SEDI - SERVIÇOS DIVERSOS	m³	0,0030000	600,98	1,80	
Auxiliar								
			MO sem LS =>	4,07	LS =>	3,26	MO com LS =>	7,33
			Valor do BDI =>	2,52			Valor com BDI =>	12,98

Composição	Código Banco	Descrição	Tipo	Und	Quant.	Valor Unit	Total
Composição	91534 SINAPI	COMPACTADOR DE SOLOS DE PERCUSSÃO (SOQUETE) COM MOTOR A GASOLINA 4 TEMPOS, POTÊNCIA 4 CV - CHI DIURNO. AF_08/2015	CHOR - CUSTOS HORÁRIOS DE MÁQUINAS E EQUIPAMENTOS	CHI	1,0000000	18,92	18,92
Composição	88297 SINAPI	OPERADOR DE MÁQUINAS E EQUIPAMENTOS COM ENCARGOS COMPLEMENTARES	SEDI - SERVIÇOS DIVERSOS	H	1,0000000	18,16	18,16

Composições Analíticas com Preço Unitário

Bancos

B.D.I.

Encargos Sociais

reforma da câmara Municipal de Maturéia - PB: 1º Etapa - Ampliação do plenário.

SINAPI - 07/2023 - Paraíba
ORSE - 06/2023 - Sergipe

24,1%

Desonerado:
Horista: 79,89%

Composições Analíticas com Preço Unitário

Composições Principais

Composição Auxiliar	91529	SINAPI	COMPACTADOR DE SOLOS DE PERCUSSÃO (SOQUETE) COM MOTOR A GASOLINA 4 TEMPOS, POTÊNCIA 4 CV - DEPRECIÇÃO. AF_08/2015	CHOR - CUSTOS HORÁRIOS DE MÁQUINAS E EQUIPAMENTOS	H	1,0000000	0,67	0,87	
Composição Auxiliar	91530	SINAPI	COMPACTADOR DE SOLOS DE PERCUSSÃO (SOQUETE) COM MOTOR A GASOLINA 4 TEMPOS, POTÊNCIA 4 CV - JUROS. AF_08/2015	CHOR - CUSTOS HORÁRIOS DE MÁQUINAS E EQUIPAMENTOS	H	1,0000000	0,09	0,09	
					MO sem LS =>	8,33	LS =>	6,65 MO com LS =>	14,98
					Valor do BDI =>	4,55	Valor com BDI =>		23,47
Composição	Código	Banco	Descrição	Tipo	Und	Quant.	Valor Unit	Total	
Composição	91533	SINAPI	COMPACTADOR DE SOLOS DE PERCUSSÃO (SOQUETE) COM MOTOR A GASOLINA 4 TEMPOS, POTÊNCIA 4 CV - CHP DIURNO. AF_08/2015	CHOR - CUSTOS HORÁRIOS DE MÁQUINAS E EQUIPAMENTOS	CHP	1,0000000	25,31	25,31	
Composição Auxiliar	88297	SINAPI	OPERADOR DE MÁQUINAS E EQUIPAMENTOS COM ENCARGOS COMPLEMENTARES	SEDI - SERVIÇOS DIVERSOS	H	1,0000000	18,16	18,16	
Composição Auxiliar	91529	SINAPI	COMPACTADOR DE SOLOS DE PERCUSSÃO (SOQUETE) COM MOTOR A GASOLINA 4 TEMPOS, POTÊNCIA 4 CV - DEPRECIÇÃO. AF_08/2015	CHOR - CUSTOS HORÁRIOS DE MÁQUINAS E EQUIPAMENTOS	H	1,0000000	0,67	0,67	
Composição Auxiliar	91530	SINAPI	COMPACTADOR DE SOLOS DE PERCUSSÃO (SOQUETE) COM MOTOR A GASOLINA 4 TEMPOS, POTÊNCIA 4 CV - JUROS. AF_08/2015	CHOR - CUSTOS HORÁRIOS DE MÁQUINAS E EQUIPAMENTOS	H	1,0000000	0,09	0,09	
Composição Auxiliar	91531	SINAPI	COMPACTADOR DE SOLOS DE PERCUSSÃO (SOQUETE) COM MOTOR A GASOLINA 4 TEMPOS, POTÊNCIA 4 CV - MANUTENÇÃO. AF_08/2015	CHOR - CUSTOS HORÁRIOS DE MÁQUINAS E EQUIPAMENTOS	H	1,0000000	0,84	0,84	
Composição Auxiliar	91532	SINAPI	COMPACTADOR DE SOLOS DE PERCUSSÃO (SOQUETE) COM MOTOR A GASOLINA 4 TEMPOS, POTÊNCIA 4 CV - MATERIAIS NA OPERAÇÃO. AF_08/2015	CHOR - CUSTOS HORÁRIOS DE MÁQUINAS E EQUIPAMENTOS	H	1,0000000	5,55	5,55	
					MO sem LS =>	8,33	LS =>	6,65 MO com LS =>	14,98
					Valor do BDI =>	6,09	Valor com BDI =>		31,40
Composição	Código	Banco	Descrição	Tipo	Und	Quant.	Valor Unit	Total	
Composição	91529	SINAPI	COMPACTADOR DE SOLOS DE PERCUSSÃO (SOQUETE) COM MOTOR A GASOLINA 4 TEMPOS, POTÊNCIA 4 CV - DEPRECIÇÃO. AF_08/2015	CHOR - CUSTOS HORÁRIOS DE MÁQUINAS E EQUIPAMENTOS	H	1,0000000	0,67	0,67	
Insumo	00013458	SINAPI	COMPACTADOR DE SOLOS DE PERCURSAO (SOQUETE) COM MOTOR A GASOLINA 4 TEMPOS DE 4 HP (4 CV)	Equipamento	UN	0,0000533	12.637,89	0,67	
					MO sem LS =>	0,00	LS =>	0,00 MO com LS =>	0,00
					Valor do BDI =>	0,16	Valor com BDI =>		0,83
Composição	Código	Banco	Descrição	Tipo	Und	Quant.	Valor Unit	Total	
Composição	91530	SINAPI	COMPACTADOR DE SOLOS DE PERCUSSÃO (SOQUETE) COM MOTOR A GASOLINA 4 TEMPOS, POTÊNCIA 4 CV - JUROS. AF_08/2015	CHOR - CUSTOS HORÁRIOS DE MÁQUINAS E EQUIPAMENTOS	H	1,0000000	0,09	0,09	
Insumo	00013458	SINAPI	COMPACTADOR DE SOLOS DE PERCURSAO (SOQUETE) COM MOTOR A GASOLINA 4 TEMPOS DE 4 HP (4 CV)	Equipamento	UN	0,0000074	12.637,89	0,09	
					MO sem LS =>	0,00	LS =>	0,00 MO com LS =>	0,00
					Valor do BDI =>	0,02	Valor com BDI =>		0,11
Composição	Código	Banco	Descrição	Tipo	Und	Quant.	Valor Unit	Total	
Composição	91531	SINAPI	COMPACTADOR DE SOLOS DE PERCUSSÃO (SOQUETE) COM MOTOR A GASOLINA 4 TEMPOS, POTÊNCIA 4 CV - MANUTENÇÃO. AF_08/2015	CHOR - CUSTOS HORÁRIOS DE MÁQUINAS E EQUIPAMENTOS	H	1,0000000	0,84	0,84	
Insumo	00013458	SINAPI	COMPACTADOR DE SOLOS DE PERCURSAO (SOQUETE) COM MOTOR A GASOLINA 4 TEMPOS DE 4 HP (4 CV)	Equipamento	UN	0,0000667	12.637,89	0,84	
					MO sem LS =>	0,00	LS =>	0,00 MO com LS =>	0,00
					Valor do BDI =>	0,20	Valor com BDI =>		1,04
Composição	Código	Banco	Descrição	Tipo	Und	Quant.	Valor Unit	Total	
Composição	91532	SINAPI	COMPACTADOR DE SOLOS DE PERCUSSÃO (SOQUETE) COM MOTOR A GASOLINA 4 TEMPOS, POTÊNCIA 4 CV - MATERIAIS NA OPERAÇÃO. AF_08/2015	CHOR - CUSTOS HORÁRIOS DE MÁQUINAS E EQUIPAMENTOS	H	1,0000000	5,55	5,55	
Insumo	00004222	SINAPI	GASOLINA COMUM	Material	L	1,0300000	5,39	5,55	
					MO sem LS =>	0,00	LS =>	0,00 MO com LS =>	0,00
					Valor do BDI =>	1,33	Valor com BDI =>		6,88
Composição	Código	Banco	Descrição	Tipo	Und	Quant.	Valor Unit	Total	
Composição	96557	SINAPI	CONCRETAGEM DE BLOCOS DE COROAMENTO E VIGAS BALDRAMES, FCK 30 MPA, COM USO DE BOMBA LANÇAMENTO, ADENSAMENTO E ACABAMENTO. AF_06/2017	FUES - FUNDAÇÕES E ESTRUTURAS	m³	1,0000000	759,19	759,19	
Composição Auxiliar	88309	SINAPI	PEDREIRO COM ENCARGOS COMPLEMENTARES	SEDI - SERVIÇOS DIVERSOS	H	0,3630000	20,70	7,51	
Composição Auxiliar	88316	SINAPI	SERVENTE COM ENCARGOS COMPLEMENTARES	SEDI - SERVIÇOS DIVERSOS	H	0,5440000	16,32	8,87	
Composição Auxiliar	90586	SINAPI	VIBRADOR DE IMERSÃO, DIÂMETRO DE PONTEIRA 45MM, MOTOR ELÉTRICO TRIFÁSICO POTÊNCIA DE 2 CV - CHP DIURNO. AF_06/2015	CHOR - CUSTOS HORÁRIOS DE MÁQUINAS E EQUIPAMENTOS	CHP	0,0880000	1,11	0,09	
Composição Auxiliar	90587	SINAPI	VIBRADOR DE IMERSÃO, DIÂMETRO DE PONTEIRA 45MM, MOTOR ELÉTRICO TRIFÁSICO POTÊNCIA DE 2 CV - CHI DIURNO. AF_06/2015	CHOR - CUSTOS HORÁRIOS DE MÁQUINAS E EQUIPAMENTOS	CHI	0,0930000	0,44	0,04	
Insumo	00001525	SINAPI	CONCRETO USINADO BOMBEAVEL, CLASSE DE RESISTENCIA C30, BRITA 0 E 1, SLUMP = 100 +/- 20 MM, COM BOMBEAMENTO (DISPONIBILIZACAO DE BOMBA), SEM O LANÇAMENTO (NBR 8953)	Material	m³	1,1500000	645,81	742,88	
					MO sem LS =>	6,96	LS =>	5,56 MO com LS =>	12,52
					Valor do BDI =>	182,96	Valor com BDI =>		942,15
Composição	Código	Banco	Descrição	Tipo	Und	Quant.	Valor Unit	Total	
Composição	103686	SINAPI	CONCRETAGEM DE ESCADAS, FCK=25 MPA, COM USO DE BOMBA - LANÇAMENTO, ADENSAMENTO E ACABAMENTO. AF_02/2022_PS	FUES - FUNDAÇÕES E ESTRUTURAS	m³	1,0000000	771,59	771,59	
Composição Auxiliar	88262	SINAPI	CARPINTEIRO DE FORMAS COM ENCARGOS COMPLEMENTARES	SEDI - SERVIÇOS DIVERSOS	H	0,6700000	20,36	13,64	
Composição Auxiliar	88309	SINAPI	PEDREIRO COM ENCARGOS COMPLEMENTARES	SEDI - SERVIÇOS DIVERSOS	H	2,6810000	20,70	55,49	
Composição Auxiliar	88316	SINAPI	SERVENTE COM ENCARGOS COMPLEMENTARES	SEDI - SERVIÇOS DIVERSOS	H	0,6700000	16,32	10,93	
Composição Auxiliar	90586	SINAPI	VIBRADOR DE IMERSÃO, DIÂMETRO DE PONTEIRA 45MM, MOTOR ELÉTRICO TRIFÁSICO POTÊNCIA DE 2 CV - CHP DIURNO. AF_06/2015	CHOR - CUSTOS HORÁRIOS DE MÁQUINAS E EQUIPAMENTOS	CHP	0,2650000	1,11	0,29	
Composição Auxiliar	90587	SINAPI	VIBRADOR DE IMERSÃO, DIÂMETRO DE PONTEIRA 45MM, MOTOR ELÉTRICO TRIFÁSICO POTÊNCIA DE 2 CV - CHI DIURNO. AF_06/2015	CHOR - CUSTOS HORÁRIOS DE MÁQUINAS E EQUIPAMENTOS	CHI	0,4050000	0,44	0,17	

Composições Analíticas com Preço Unitário

Bancos

B.D.I.

Encargos Sociais

reforma da câmara Municipal de Maturéia - PB: 1ª Etapa - Ampliação do plenário.

SINAPI - 07/2023 - Paraíba
ORSE - 06/2023 - Sergipe

24,1%

Desonerado:
Horista: 79,89%

Composições Analíticas com Preço Unitário

Composições Principais

Insumo	00001527	SINAPI	CONCRETO USINADO BOMBEAVEL, CLASSE DE RESISTENCIA C25, BRITA 0 E 1, SLUMP = 100 +/- 20 MM, COM BOMBEAMENTO (DISPONIBILIZACAO DE BOMBA), SEM O LANÇAMENTO (NBR 8953)	Material	m³	1,1030000	626,54	691,07	
				MO sem LS =>	34,89	LS =>	27,87	MO com LS =>	62,76
				Valor do BDI =>	185,95			Valor com BDI =>	957,54
Composição	Código Banco	Descrição	Descrição	Tipo	Und	Quant.	Valor Unit	Total	
	103672	SINAPI	CONCRETAGEM DE PILARES, FCK = 25 MPA, COM USO DE BOMBA - LANÇAMENTO, ADENSAMENTO E ACABAMENTO. AF_02/2022_PS	FUES - FUNDAÇÕES E ESTRUTURAS	m³	1,0000000	722,38	722,36	
Composição Auxiliar	88262	SINAPI	CARPINTEIRO DE FORMAS COM ENCARGOS COMPLEMENTARES	SEDI - SERVIÇOS DIVERSOS	H	0,2240000	20,36	4,56	
Composição Auxiliar	88309	SINAPI	PEDREIRO COM ENCARGOS COMPLEMENTARES	SEDI - SERVIÇOS DIVERSOS	H	0,2240000	20,70	4,63	
Composição Auxiliar	88316	SINAPI	SERVEnte COM ENCARGOS COMPLEMENTARES	SEDI - SERVIÇOS DIVERSOS	H	1,3450000	16,32	21,95	
Composição Auxiliar	90586	SINAPI	VIBRADOR DE IMERSÃO, DIÂMETRO DE PONTEIRA 45MM, MOTOR ELÉTRICO TRIFÁSICO POTÊNCIA DE 2 CV - CHP DIURNO. AF_06/2015	CHOR - CUSTOS HORÁRIOS DE MÁQUINAS E EQUIPAMENTOS	CHP	0,0940000	1,11	0,10	
Composição Auxiliar	90587	SINAPI	VIBRADOR DE IMERSÃO, DIÂMETRO DE PONTEIRA 45MM, MOTOR ELÉTRICO TRIFÁSICO POTÊNCIA DE 2 CV - CHI DIURNO. AF_06/2015	CHOR - CUSTOS HORÁRIOS DE MÁQUINAS E EQUIPAMENTOS	CHI	0,1300000	0,44	0,05	
Insumo	00001527	SINAPI	CONCRETO USINADO BOMBEAVEL, CLASSE DE RESISTENCIA C25, BRITA 0 E 1, SLUMP = 100 +/- 20 MM, COM BOMBEAMENTO (DISPONIBILIZACAO DE BOMBA), SEM O LANÇAMENTO (NBR 8953)	Material	m³	1,1030000	626,54	691,07	
				MO sem LS =>	13,11	LS =>	10,48	MO com LS =>	23,59
				Valor do BDI =>	174,08			Valor com BDI =>	896,44
Composição	Código Banco	Descrição	Descrição	Tipo	Und	Quant.	Valor Unit	Total	
	103675	SINAPI	CONCRETAGEM DE VIGAS E LAJES, FCK=25 MPA, PARA LAJES MACIÇAS OU NERVURADAS COM USO DE BOMBA - LANÇAMENTO, ADENSAMENTO E ACABAMENTO. AF_02/2022_PS	FUES - FUNDAÇÕES E ESTRUTURAS	m²	1,0000000	722,85	722,85	
Composição Auxiliar	88262	SINAPI	CARPINTEIRO DE FORMAS COM ENCARGOS COMPLEMENTARES	SEDI - SERVIÇOS DIVERSOS	H	0,1250000	20,36	2,54	
Composição Auxiliar	88309	SINAPI	PEDREIRO COM ENCARGOS COMPLEMENTARES	SEDI - SERVIÇOS DIVERSOS	H	0,7530000	20,70	15,58	
Composição Auxiliar	88316	SINAPI	SERVEnte COM ENCARGOS COMPLEMENTARES	SEDI - SERVIÇOS DIVERSOS	H	0,2800000	16,32	13,48	
Composição Auxiliar	90586	SINAPI	VIBRADOR DE IMERSÃO, DIÂMETRO DE PONTEIRA 45MM, MOTOR ELÉTRICO TRIFÁSICO POTÊNCIA DE 2 CV - CHP DIURNO. AF_06/2015	CHOR - CUSTOS HORÁRIOS DE MÁQUINAS E EQUIPAMENTOS	CHP	0,1200000	1,11	0,13	
Composição Auxiliar	90587	SINAPI	VIBRADOR DE IMERSÃO, DIÂMETRO DE PONTEIRA 45MM, MOTOR ELÉTRICO TRIFÁSICO POTÊNCIA DE 2 CV - CHI DIURNO. AF_06/2015	CHOR - CUSTOS HORÁRIOS DE MÁQUINAS E EQUIPAMENTOS	CHI	0,1310000	0,44	0,05	
Insumo	00001527	SINAPI	CONCRETO USINADO BOMBEAVEL, CLASSE DE RESISTENCIA C25, BRITA 0 E 1, SLUMP = 100 +/- 20 MM, COM BOMBEAMENTO (DISPONIBILIZACAO DE BOMBA), SEM O LANÇAMENTO (NBR 8953)	Material	m³	1,1030000	626,54	691,07	
				MO sem LS =>	13,52	LS =>	10,81	MO com LS =>	24,33
				Valor do BDI =>	174,20			Valor com BDI =>	897,05
Composição	Código Banco	Descrição	Descrição	Tipo	Und	Quant.	Valor Unit	Total	
	94968	SINAPI	CONCRETO MAGRO PARA LASTRO, TRAÇO 1:4,5:4,5 (EM MASSA SECA DE CIMENTO/ AREIA MÉDIA/ BRITA 1) - PREPARO MECÂNICO COM BETONEIRA 600 L. AF_05/2021	FUES - FUNDAÇÕES E ESTRUTURAS	m³	1,0000000	369,42	369,42	
Composição Auxiliar	88316	SINAPI	SERVEnte COM ENCARGOS COMPLEMENTARES	SEDI - SERVIÇOS DIVERSOS	H	2,1058000	16,32	34,36	
Composição Auxiliar	88377	SINAPI	OPERADOR DE BETONEIRA ESTACIONÁRIA/MISTURADOR COM ENCARGOS COMPLEMENTARES	SEDI - SERVIÇOS DIVERSOS	H	1,3315000	15,61	20,78	
Composição Auxiliar	89225	SINAPI	BETONEIRA CAPACIDADE NOMINAL DE 600 L, CAPACIDADE DE MISTURA 360 L, MOTOR ELÉTRICO TRIFÁSICO POTÊNCIA DE 4 CV, SEM CARREGADOR - CHP DIURNO. AF_05/2023	CHOR - CUSTOS HORÁRIOS DE MÁQUINAS E EQUIPAMENTOS	CHP	0,6853000	4,54	3,11	
Composição Auxiliar	89226	SINAPI	BETONEIRA CAPACIDADE NOMINAL DE 600 L, CAPACIDADE DE MISTURA 360 L, MOTOR ELÉTRICO TRIFÁSICO POTÊNCIA DE 4 CV, SEM CARREGADOR - CHI DIURNO. AF_05/2023	CHOR - CUSTOS HORÁRIOS DE MÁQUINAS E EQUIPAMENTOS	CHI	0,6462000	1,38	0,89	
Insumo	00000370	SINAPI	AREIA MEDIA - POSTO JAZIDA/FORNECEDOR (RETIRADO NA JAZIDA, SEM TRANSPORTE)	Material	m³	0,8325000	115,00	95,73	
Insumo	00001379	SINAPI	CIMENTO PORTLAND COMPOSTO CP II-32	Material	KG	213,4531000	0,70	149,41	
Insumo	00004721	SINAPI	PEDRA BRITADA N. 1 (9,5 a 19 MM) POSTO PEDREIRA/FORNECEDOR, SEM FRETE	Material	m³	0,5821000	111,91	65,14	
				MO sem LS =>	23,40	LS =>	18,69	MO com LS =>	42,09
				Valor do BDI =>	89,03			Valor com BDI =>	458,45
Composição	Código Banco	Descrição	Descrição	Tipo	Und	Quant.	Valor Unit	Total	
	91285	SINAPI	CORTADORA DE PISO COM MOTOR 4 TEMPOS A GASOLINA, POTÊNCIA DE 13 HP, COM DISCO DE CORTE DIAMANTADO SEGMENTADO PARA CONCRETO, DIÂMETRO DE 350 MM, FURO DE 1" (14 X 1") - CHI DIURNO. AF_08/2015	CHOR - CUSTOS HORÁRIOS DE MÁQUINAS E EQUIPAMENTOS	CHI	1,0000000	1,15	1,15	
Composição Auxiliar	91279	SINAPI	CORTADORA DE PISO COM MOTOR 4 TEMPOS A GASOLINA, POTÊNCIA DE 13 HP, COM DISCO DE CORTE DIAMANTADO SEGMENTADO PARA CONCRETO, DIÂMETRO DE 350 MM, FURO DE 1" (14 X 1") - DEPRECIACÃO. AF_08/2015	CHOR - CUSTOS HORÁRIOS DE MÁQUINAS E EQUIPAMENTOS	H	1,0000000	1,03	1,03	
Composição Auxiliar	91280	SINAPI	CORTADORA DE PISO COM MOTOR 4 TEMPOS A GASOLINA, POTÊNCIA DE 13 HP, COM DISCO DE CORTE DIAMANTADO SEGMENTADO PARA CONCRETO, DIÂMETRO DE 350 MM, FURO DE 1" (14 X 1") - JUROS. AF_08/2015	CHOR - CUSTOS HORÁRIOS DE MÁQUINAS E EQUIPAMENTOS	H	1,0000000	0,12	0,12	
				MO sem LS =>	0,00	LS =>	0,00	MO com LS =>	0,00
				Valor do BDI =>	0,27			Valor com BDI =>	1,42
Composição	Código Banco	Descrição	Descrição	Tipo	Und	Quant.	Valor Unit	Total	
	91283	SINAPI	CORTADORA DE PISO COM MOTOR 4 TEMPOS A GASOLINA, POTÊNCIA DE 13 HP, COM DISCO DE CORTE DIAMANTADO SEGMENTADO PARA CONCRETO, DIÂMETRO DE 350 MM, FURO DE 1" (14 X 1") - CHP DIURNO. AF_08/2015	CHOR - CUSTOS HORÁRIOS DE MÁQUINAS E EQUIPAMENTOS	CHP	1,0000000	10,25	10,25	
Composição Auxiliar	91279	SINAPI	CORTADORA DE PISO COM MOTOR 4 TEMPOS A GASOLINA, POTÊNCIA DE 13 HP, COM DISCO DE CORTE DIAMANTADO SEGMENTADO PARA CONCRETO, DIÂMETRO DE 350 MM, FURO DE 1" (14 X 1") - DEPRECIACÃO. AF_08/2015	CHOR - CUSTOS HORÁRIOS DE MÁQUINAS E EQUIPAMENTOS	H	1,0000000	1,03	1,03	
Composição Auxiliar	91280	SINAPI	CORTADORA DE PISO COM MOTOR 4 TEMPOS A GASOLINA, POTÊNCIA DE 13 HP, COM DISCO DE CORTE DIAMANTADO SEGMENTADO PARA CONCRETO, DIÂMETRO DE 350 MM, FURO DE 1" (14 X 1") - JUROS. AF_08/2015	CHOR - CUSTOS HORÁRIOS DE MÁQUINAS E EQUIPAMENTOS	H	1,0000000	0,12	0,12	

Composições Analíticas com Preço Unitário

Bancos

B.D.I.

Encargos Sociais

reforma da câmara Municipal de Maturéia - PB: 1º Etapa - Ampliação do plenário.

SINAPI - 07/2023 - Paraíba
ORSE - 06/2023 - Sergipe

24,1%

Desonerado:
Horista: 79,89%

Composições Analíticas com Preço Unitário

Composições Principais

Composição Auxiliar	91281	SINAPI	CORTADORA DE PISO COM MOTOR 4 TEMPOS A GASOLINA, POTÊNCIA DE 13 HP, COM DISCO DE CORTE DIAMANTADO SEGMENTADO PARA CONCRETO, DIÂMETRO DE 350 MM, FURO DE 1" (14 X 1") - MANUTENÇÃO. AF_08/2015	CHOR - CUSTOS HORÁRIOS DE MÁQUINAS E EQUIPAMENTOS	H	1,0000000	1,29	1,29
Composição Auxiliar	91282	SINAPI	CORTADORA DE PISO COM MOTOR 4 TEMPOS A GASOLINA, POTÊNCIA DE 13 HP, COM DISCO DE CORTE DIAMANTADO SEGMENTADO PARA CONCRETO, DIÂMETRO DE 350 MM, FURO DE 1" (14 X 1") - MATERIAIS NA OPERAÇÃO. AF_08/2015	CHOR - CUSTOS HORÁRIOS DE MÁQUINAS E EQUIPAMENTOS	H	1,0000000	7,81	7,81

MO sem LS => 0,00 LS => 0,00 MO com LS => 0,00
Valor do BDI => 2,47 Valor com BDI => 12,72

Código	Banco	Descrição	Tipo	Und	Quant.	Valor Unit	Total	
Composição	91279	SINAPI	CORTADORA DE PISO COM MOTOR 4 TEMPOS A GASOLINA, POTÊNCIA DE 13 HP, COM DISCO DE CORTE DIAMANTADO SEGMENTADO PARA CONCRETO, DIÂMETRO DE 350 MM, FURO DE 1" (14 X 1") - DEPRECIACÃO. AF_08/2015	CHOR - CUSTOS HORÁRIOS DE MÁQUINAS E EQUIPAMENTOS	H	1,0000000	1,03	1,03
Insumo	00011280	SINAPI	CORTADEIRA DE PISO DE CONCRETO E ASFALTO, PARA DISCO PADRAO DE DIAMETRO 350 MM (14") OU 450 MM (18") , MOTOR A GASOLINA, POTENCIA 13 HP. SEM DISCO	Equipamento	UN	0,0000640	15.818,81	1,01
Insumo	00013887	SINAPI	DISCO DE CORTE DIAMANTADO SEGMENTADO PARA CONCRETO, DIAMETRO DE 350 MM, FURO DE 1 " (14 X 1 ")	Equipamento	UN	0,0000640	390,65	0,02
			MO sem LS =>	0,00	LS =>	0,00	MO com LS =>	0,00
			Valor do BDI =>	0,24	Valor com BDI =>		1,27	

Código	Banco	Descrição	Tipo	Und	Quant.	Valor Unit	Total	
Composição	91280	SINAPI	CORTADORA DE PISO COM MOTOR 4 TEMPOS A GASOLINA, POTÊNCIA DE 13 HP, COM DISCO DE CORTE DIAMANTADO SEGMENTADO PARA CONCRETO, DIÂMETRO DE 350 MM, FURO DE 1" (14 X 1") - JUROS. AF_08/2015	CHOR - CUSTOS HORÁRIOS DE MÁQUINAS E EQUIPAMENTOS	H	1,0000000	0,12	0,12
Insumo	00011280	SINAPI	CORTADEIRA DE PISO DE CONCRETO E ASFALTO, PARA DISCO PADRAO DE DIAMETRO 350 MM (14") OU 450 MM (18") , MOTOR A GASOLINA, POTENCIA 13 HP. SEM DISCO	Equipamento	UN	0,0000076	15.818,81	0,12
			MO sem LS =>	0,00	LS =>	0,00	MO com LS =>	0,00
			Valor do BDI =>	0,02	Valor com BDI =>		0,14	

Código	Banco	Descrição	Tipo	Und	Quant.	Valor Unit	Total	
Composição	91281	SINAPI	CORTADORA DE PISO COM MOTOR 4 TEMPOS A GASOLINA, POTÊNCIA DE 13 HP, COM DISCO DE CORTE DIAMANTADO SEGMENTADO PARA CONCRETO, DIÂMETRO DE 350 MM, FURO DE 1" (14 X 1") - MANUTENÇÃO. AF_08/2015	CHOR - CUSTOS HORÁRIOS DE MÁQUINAS E EQUIPAMENTOS	H	1,0000000	1,29	1,29
Insumo	00011280	SINAPI	CORTADEIRA DE PISO DE CONCRETO E ASFALTO, PARA DISCO PADRAO DE DIAMETRO 350 MM (14") OU 450 MM (18") , MOTOR A GASOLINA, POTENCIA 13 HP. SEM DISCO	Equipamento	UN	0,0000800	15.818,81	1,26
Insumo	00013887	SINAPI	DISCO DE CORTE DIAMANTADO SEGMENTADO PARA CONCRETO, DIAMETRO DE 350 MM, FURO DE 1 " (14 X 1 ")	Equipamento	UN	0,0000800	390,65	0,03
			MO sem LS =>	0,00	LS =>	0,00	MO com LS =>	0,00
			Valor do BDI =>	0,31	Valor com BDI =>		1,60	

Código	Banco	Descrição	Tipo	Und	Quant.	Valor Unit	Total	
Composição	91282	SINAPI	CORTADORA DE PISO COM MOTOR 4 TEMPOS A GASOLINA, POTÊNCIA DE 13 HP, COM DISCO DE CORTE DIAMANTADO SEGMENTADO PARA CONCRETO, DIÂMETRO DE 350 MM, FURO DE 1" (14 X 1") - MATERIAIS NA OPERAÇÃO. AF_08/2015	CHOR - CUSTOS HORÁRIOS DE MÁQUINAS E EQUIPAMENTOS	H	1,0000000	7,81	7,81
Insumo	00004222	SINAPI	GASOLINA COMUM	Material	L	1,4500000	5,39	7,81
			MO sem LS =>	0,00	LS =>	0,00	MO com LS =>	0,00
			Valor do BDI =>	1,88	Valor com BDI =>		9,69	

Código	Banco	Descrição	Tipo	Und	Quant.	Valor Unit	Total	
Composição	92803	SINAPI	CORTE E DOBRA DE AÇO CA-50, DIÂMETRO DE 10,0 MM. AF_06/2022	FUES - FUNDAÇÕES E ESTRUTURAS	KG	1,0000000	9,82	9,82
Composição Auxiliar	88238	SINAPI	AJUDANTE DE ARMADOR COM ENCARGOS COMPLEMENTARES	SEDI - SERVIÇOS DIVERSOS	H	0,0014000	16,37	0,02
Composição Auxiliar	88245	SINAPI	ARMADOR COM ENCARGOS COMPLEMENTARES	SEDI - SERVIÇOS DIVERSOS	H	0,0088000	20,54	0,18
Insumo	00000034	SINAPI	ACO CA-50, 10,0 MM, VERGALHAO	Material	KG	1,1100000	8,67	9,62
			MO sem LS =>	0,08	LS =>	0,07	MO com LS =>	0,15
			Valor do BDI =>	2,36	Valor com BDI =>		12,18	

Código	Banco	Descrição	Tipo	Und	Quant.	Valor Unit	Total	
Composição	92804	SINAPI	CORTE E DOBRA DE AÇO CA-50, DIÂMETRO DE 12,5 MM. AF_06/2022	FUES - FUNDAÇÕES E ESTRUTURAS	KG	1,0000000	8,43	8,43
Composição Auxiliar	88238	SINAPI	AJUDANTE DE ARMADOR COM ENCARGOS COMPLEMENTARES	SEDI - SERVIÇOS DIVERSOS	H	0,0008000	16,37	0,01
Composição Auxiliar	88245	SINAPI	ARMADOR COM ENCARGOS COMPLEMENTARES	SEDI - SERVIÇOS DIVERSOS	H	0,0048000	20,54	0,09
Insumo	00043055	SINAPI	ACO CA-50, 12,5 MM OU 16,0 MM, VERGALHAO	Material	KG	1,1100000	7,51	8,33
			MO sem LS =>	0,04	LS =>	0,03	MO com LS =>	0,07
			Valor do BDI =>	2,03	Valor com BDI =>		10,46	

Código	Banco	Descrição	Tipo	Und	Quant.	Valor Unit	Total	
Composição	92801	SINAPI	CORTE E DOBRA DE AÇO CA-50, DIÂMETRO DE 6,3 MM. AF_06/2022	FUES - FUNDAÇÕES E ESTRUTURAS	KG	1,0000000	10,48	10,48
Composição Auxiliar	88238	SINAPI	AJUDANTE DE ARMADOR COM ENCARGOS COMPLEMENTARES	SEDI - SERVIÇOS DIVERSOS	H	0,0051000	16,37	0,08
Composição Auxiliar	88245	SINAPI	ARMADOR COM ENCARGOS COMPLEMENTARES	SEDI - SERVIÇOS DIVERSOS	H	0,0310000	20,54	0,63
Insumo	00000032	SINAPI	ACO CA-50, 6,3 MM, VERGALHAO	Material	KG	1,0700000	9,14	9,77
			MO sem LS =>	0,31	LS =>	0,25	MO com LS =>	0,56
			Valor do BDI =>	2,52	Valor com BDI =>		13,00	

Código	Banco	Descrição	Tipo	Und	Quant.	Valor Unit	Total	
Composição	92802	SINAPI	CORTE E DOBRA DE AÇO CA-50, DIÂMETRO DE 8,0 MM. AF_06/2022	FUES - FUNDAÇÕES E ESTRUTURAS	KG	1,0000000	10,58	10,58
Composição Auxiliar	88238	SINAPI	AJUDANTE DE ARMADOR COM ENCARGOS COMPLEMENTARES	SEDI - SERVIÇOS DIVERSOS	H	0,0026000	16,37	0,04
Composição Auxiliar	88245	SINAPI	ARMADOR COM ENCARGOS COMPLEMENTARES	SEDI - SERVIÇOS DIVERSOS	H	0,0162000	20,54	0,33
Insumo	00000033	SINAPI	ACO CA-50, 8,0 MM, VERGALHAO	Material	KG	1,1100000	9,20	10,21
			MO sem LS =>	0,16	LS =>	0,13	MO com LS =>	0,29

Composições Analíticas com Preço Unitário

Bancos

B.D.I.

Encargos Sociais

reforma da câmara Municipal de Maturéia - PB: 1ª Etapa - Ampliação do plenário.

SINAPI - 07/2023 - Paraíba
ORSE - 06/2023 - Sergipe

24,1%

Desonerado:
Horista: 79,89%

Composições Analíticas com Preço Unitário

Composições Principais

		Valor do BDI =>		2,54		Valor com BDI =>		13,12	
Código	Banco	Descrição	Tipo	Und	Quant.	Valor Unit	Valor Unit	Total	Total
Composição	92800 SINAPI	CORTE E DOBRA DE AÇO CA-60, DIÂMETRO DE 5,0 MM. AF_06/2022	FUES - FUNDAÇÕES E ESTRUTURAS	KG	1,0000000	10,11	10,11	10,11	10,11
Composição Auxiliar	88238 SINAPI	AJUDANTE DE ARMADOR COM ENCARGOS COMPLEMENTARES	SEDI - SERVIÇOS DIVERSOS	H	0,0095000	16,37	16,37	0,15	0,15
Composição Auxiliar	88245 SINAPI	ARMADOR COM ENCARGOS COMPLEMENTARES	SEDI - SERVIÇOS DIVERSOS	H	0,0581000	20,54	20,54	1,19	1,19
Insumo	00043059 SINAPI	ACO CA-60, 4,2 MM, OU 5,0 MM, OU 6,0 MM, OU 7,0 MM, VERGALHAO	Material	KG	1,0700000	8,20	8,20	8,77	8,77
			MO sem LS =>	0,58	LS =>	0,47	MO com LS =>	1,05	1,05
		Valor do BDI =>		2,43		Valor com BDI =>		12,54	
Composição	86900 SINAPI	CUBA DE EMBUTIR RETANGULAR DE AÇO INOXIDÁVEL, 46 X 30 X 12 CM - FORNECIMENTO E INSTALAÇÃO. AF_01/2020	INHI - INSTALAÇÕES HIDROS SANITÁRIAS	UN	1,0000000	212,96	212,96	212,96	212,96
Composição Auxiliar	88274 SINAPI	MARMORISTA/GRANITEIRO COM ENCARGOS COMPLEMENTARES	SEDI - SERVIÇOS DIVERSOS	H	0,4774000	20,59	20,59	9,82	9,82
Composição Auxiliar	88316 SINAPI	SERVENTE COM ENCARGOS COMPLEMENTARES	SEDI - SERVIÇOS DIVERSOS	H	0,1504000	16,32	16,32	2,45	2,45
Insumo	00001743 SINAPI	CUBA ACO INOX (AISI 304) DE EMBUTIR COM VALVULA 3 1/2 ", DE *46 X 30 X 12" CM	Material	UN	1,0000000	188,64	188,64	188,64	188,64
Insumo	00004823 SINAPI	MASSA PLASTICA PARA MARMORE/GRANITO	Material	KG	0,2974000	40,55	40,55	12,05	12,05
			MO sem LS =>	5,31	LS =>	4,25	MO com LS =>	9,56	9,56
		Valor do BDI =>		51,32		Valor com BDI =>		264,28	
Composição	95308 SINAPI	CURSO DE CAPACITAÇÃO PARA AJUDANTE DE ARMADOR (ENCARGOS COMPLEMENTARES) - HORISTA	SEDI - SERVIÇOS DIVERSOS	H	1,0000000	0,14	0,14	0,14	0,14
Insumo	00006114 SINAPI	AJUDANTE DE ARMADOR (HORISTA)	Mão de Obra	H	0,0121100	11,87	11,87	0,14	0,14
			MO sem LS =>	0,08	LS =>	0,06	MO com LS =>	0,14	0,14
		Valor do BDI =>		0,03		Valor com BDI =>		0,17	
Composição	95309 SINAPI	CURSO DE CAPACITAÇÃO PARA AJUDANTE DE CARPINTEIRO (ENCARGOS COMPLEMENTARES) - HORISTA	SEDI - SERVIÇOS DIVERSOS	H	1,0000000	0,18	0,18	0,18	0,18
Insumo	00006117 SINAPI	CARPINTEIRO AUXILIAR (HORISTA)	Mão de Obra	H	0,0154900	11,87	11,87	0,18	0,18
			MO sem LS =>	0,10	LS =>	0,08	MO com LS =>	0,18	0,18
		Valor do BDI =>		0,04		Valor com BDI =>		0,22	
Composição	295313 SEDOP	CURSO DE CAPACITAÇÃO PARA AJUDANTE ESPECIALIZADO (ENCARGOS COMPLEMENTARES) - HORISTA	SEDI - SERVIÇOS DIVERSOS	H	1,0000000	0,14	0,14	0,14	0,14
Insumo	MO242000 SEDOP	AJUDANTE ESPECIALIZADO	Mão de Obra	H	0,0121000	12,13	12,13	0,14	0,14
			MO sem LS =>	0,08	LS =>	0,06	MO com LS =>	0,14	0,14
		Valor do BDI =>		0,03		Valor com BDI =>		0,17	
Composição	95313 SINAPI	CURSO DE CAPACITAÇÃO PARA AJUDANTE ESPECIALIZADO (ENCARGOS COMPLEMENTARES) - HORISTA	SEDI - SERVIÇOS DIVERSOS	H	1,0000000	0,14	0,14	0,14	0,14
Insumo	00000242 SINAPI	AJUDANTE ESPECIALIZADO (HORISTA)	Mão de Obra	H	0,0121100	12,33	12,33	0,14	0,14
			MO sem LS =>	0,08	LS =>	0,06	MO com LS =>	0,14	0,14
		Valor do BDI =>		0,03		Valor com BDI =>		0,17	
Composição	95314 SINAPI	CURSO DE CAPACITAÇÃO PARA ARMADOR (ENCARGOS COMPLEMENTARES) - HORISTA	SEDI - SERVIÇOS DIVERSOS	H	1,0000000	0,19	0,19	0,19	0,19
Insumo	00000378 SINAPI	ARMADOR (HORISTA)	Mão de Obra	H	0,0121100	15,99	15,99	0,19	0,19
			MO sem LS =>	0,11	LS =>	0,08	MO com LS =>	0,19	0,19
		Valor do BDI =>		0,04		Valor com BDI =>		0,23	
Composição	95316 SINAPI	CURSO DE CAPACITAÇÃO PARA AUXILIAR DE ELETRICISTA (ENCARGOS COMPLEMENTARES) - HORISTA	SEDI - SERVIÇOS DIVERSOS	H	1,0000000	0,46	0,46	0,46	0,46
Insumo	00000247 SINAPI	AJUDANTE DE ELETRICISTA (HORISTA)	Mão de Obra	H	0,0391600	11,87	11,87	0,46	0,46
			MO sem LS =>	0,26	LS =>	0,20	MO com LS =>	0,46	0,46
		Valor do BDI =>		0,11		Valor com BDI =>		0,57	
Composição	95317 SINAPI	CURSO DE CAPACITAÇÃO PARA AUXILIAR DE ENCANADOR OU BOMBEIRO HIDRÁULICO (ENCARGOS COMPLEMENTARES) - HORISTA	SEDI - SERVIÇOS DIVERSOS	H	1,0000000	0,22	0,22	0,22	0,22
Insumo	00000246 SINAPI	AUXILIAR DE ENCANADOR OU BOMBEIRO HIDRAULICO (HORISTA)	Mão de Obra	H	0,0188700	11,87	11,87	0,22	0,22
			MO sem LS =>	0,12	LS =>	0,10	MO com LS =>	0,22	0,22
		Valor do BDI =>		0,05		Valor com BDI =>		0,27	
Composição	95319 SINAPI	CURSO DE CAPACITAÇÃO PARA AUXILIAR DE MECÂNICO (ENCARGOS COMPLEMENTARES) - HORISTA	SEDI - SERVIÇOS DIVERSOS	H	1,0000000	0,13	0,13	0,13	0,13
Insumo	00000251 SINAPI	AUXILIAR DE MECANICO	Mão de Obra	H	0,0121100	11,17	11,17	0,13	0,13
			MO sem LS =>	0,07	LS =>	0,06	MO com LS =>	0,13	0,13
		Valor do BDI =>		0,03		Valor com BDI =>		0,16	
Composição	95328 SINAPI	CURSO DE CAPACITAÇÃO PARA CALCETEIRO (ENCARGOS COMPLEMENTARES) - HORISTA	SEDI - SERVIÇOS DIVERSOS	H	1,0000000	0,19	0,19	0,19	0,19
Insumo	00004759 SINAPI	CALCETEIRO (HORISTA)	Mão de Obra	H	0,0121100	15,99	15,99	0,19	0,19
			MO sem LS =>	0,11	LS =>	0,08	MO com LS =>	0,19	0,19
		Valor do BDI =>		0,04		Valor com BDI =>		0,23	
Composição	95329 SINAPI	CURSO DE CAPACITAÇÃO PARA CARPINTEIRO DE ESQUADRIA (ENCARGOS COMPLEMENTARES) - HORISTA	SEDI - SERVIÇOS DIVERSOS	H	1,0000000	0,23	0,23	0,23	0,23

Composições Analíticas com Preço Unitário

Bancos

B.D.I.

Encargos Sociais

reforma da câmara Municipal de Maturéia - PB: 1º Etapa - Ampliação do plenário.

SINAPI - 07/2023 - Paraíba
ORSE - 06/2023 - Sergipe

24,1%

Desonerado:
Horista: 79,89%

Composições Analíticas com Preço Unitário

Composições Principais

Insumo	Código Banco	Descrição	Tipo	Und	Quant.	Valor Unit	Total	
	00001214 SINAPI	CARPINTEIRO DE ESQUADRIAS (HORISTA)	Mão de Obra	H	0,0154900	15,22	0,23	
			MO sem LS =>	0,13	LS =>	0,10	MO com LS =>	0,23
			Valor do BDI =>	0,05		Valor com BDI =>	0,28	
Composição	95330 SINAPI	CURSO DE CAPACITAÇÃO PARA CARPINTEIRO DE FÔRMAS (ENCARGOS COMPLEMENTARES) - HORISTA	SEDI - SERVIÇOS DIVERSOS	H	1,0000000	0,19	0,19	
Insumo	00001213 SINAPI	CARPINTEIRO DE FORMAS (HORISTA)	Mão de Obra	H	0,0121100	15,99	0,19	
			MO sem LS =>	0,11	LS =>	0,08	MO com LS =>	0,19
			Valor do BDI =>	0,04		Valor com BDI =>	0,23	
Composição	295332 SEDOP	CURSO DE CAPACITAÇÃO PARA ELETRICISTA (ENCARGOS COMPLEMENTARES) - HORISTA	SEDI - SERVIÇOS DIVERSOS	H	1,0000000	0,63	0,63	
Insumo	MO243600 SEDOP	ELETRICISTA	Mão de Obra	H	0,0392000	16,18	0,63	
			MO sem LS =>	0,35	LS =>	0,28	MO com LS =>	0,63
			Valor do BDI =>	0,15		Valor com BDI =>	0,78	
Composição	95332 SINAPI	CURSO DE CAPACITAÇÃO PARA ELETRICISTA (ENCARGOS COMPLEMENTARES) - HORISTA	SEDI - SERVIÇOS DIVERSOS	H	1,0000000	0,62	0,62	
Insumo	00002436 SINAPI	ELETRICISTA (HORISTA)	Mão de Obra	H	0,0391600	15,99	0,62	
			MO sem LS =>	0,34	LS =>	0,28	MO com LS =>	0,62
			Valor do BDI =>	0,14		Valor com BDI =>	0,76	
Composição	95335 SINAPI	CURSO DE CAPACITAÇÃO PARA ENCANADOR OU BOMBEIRO HIDRÁULICO (ENCARGOS COMPLEMENTARES) - HORISTA	SEDI - SERVIÇOS DIVERSOS	H	1,0000000	0,30	0,30	
Insumo	00002696 SINAPI	ENCANADOR OU BOMBEIRO HIDRAULICO (HORISTA)	Mão de Obra	H	0,0188700	15,99	0,30	
			MO sem LS =>	0,17	LS =>	0,13	MO com LS =>	0,30
			Valor do BDI =>	0,07		Valor com BDI =>	0,37	
Composição	95337 SINAPI	CURSO DE CAPACITAÇÃO PARA GESSEIRO (ENCARGOS COMPLEMENTARES) - HORISTA	SEDI - SERVIÇOS DIVERSOS	H	1,0000000	0,19	0,19	
Insumo	00012872 SINAPI	GESSEIRO (HORISTA)	Mão de Obra	H	0,0121100	15,99	0,19	
			MO sem LS =>	0,11	LS =>	0,08	MO com LS =>	0,19
			Valor do BDI =>	0,04		Valor com BDI =>	0,23	
Composição	95390 SINAPI	CURSO DE CAPACITAÇÃO PARA JARDINEIRO (ENCARGOS COMPLEMENTARES) - HORISTA	SEDI - SERVIÇOS DIVERSOS	H	1,0000000	0,06	0,06	
Insumo	00044503 SINAPI	JARDINEIRO (HORISTA)	Mão de Obra	H	0,0053400	11,46	0,06	
			MO sem LS =>	0,03	LS =>	0,03	MO com LS =>	0,06
			Valor do BDI =>	0,01		Valor com BDI =>	0,07	
Composição	95341 SINAPI	CURSO DE CAPACITAÇÃO PARA MARMORISTA/GRANITEIRO (ENCARGOS COMPLEMENTARES) - HORISTA	SEDI - SERVIÇOS DIVERSOS	H	1,0000000	0,24	0,24	
Insumo	00004755 SINAPI	MARMORISTA / GRANITEIRO (HORISTA)	Mão de Obra	H	0,0154900	15,99	0,24	
			MO sem LS =>	0,13	LS =>	0,11	MO com LS =>	0,24
			Valor do BDI =>	0,05		Valor com BDI =>	0,29	
Composição	95342 SINAPI	CURSO DE CAPACITAÇÃO PARA MECÂNICO DE EQUIPAMENTOS PESADOS (ENCARGOS COMPLEMENTARES) - HORISTA	SEDI - SERVIÇOS DIVERSOS	H	1,0000000	0,17	0,17	
Insumo	00004058 SINAPI	MECANICO DE EQUIPAMENTOS PESADOS	Mão de Obra	H	0,0087200	19,52	0,17	
			MO sem LS =>	0,09	LS =>	0,08	MO com LS =>	0,17
			Valor do BDI =>	0,04		Valor com BDI =>	0,21	
Composição	95344 SINAPI	CURSO DE CAPACITAÇÃO PARA MONTADOR DE ESTRUTURA METÁLICA (ENCARGOS COMPLEMENTARES) - HORISTA	SEDI - SERVIÇOS DIVERSOS	H	1,0000000	0,14	0,14	
Insumo	00044497 SINAPI	MONTADOR DE ESTRUTURAS METALICAS HORISTA	Mão de Obra	H	0,0121100	11,72	0,14	
			MO sem LS =>	0,08	LS =>	0,06	MO com LS =>	0,14
			Valor do BDI =>	0,03		Valor com BDI =>	0,17	
Composição	95351 SINAPI	CURSO DE CAPACITAÇÃO PARA MOTORISTA OPERADOR DE MUNCK (ENCARGOS COMPLEMENTARES) - HORISTA	SEDI - SERVIÇOS DIVERSOS	H	1,0000000	0,34	0,34	
Insumo	00004096 SINAPI	MOTORISTA OPERADOR DE CAMINHÃO COM MUNCK (HORISTA)	Mão de Obra	H	0,0171800	20,02	0,34	
			MO sem LS =>	0,19	LS =>	0,15	MO com LS =>	0,34
			Valor do BDI =>	0,08		Valor com BDI =>	0,42	
Composição	95389 SINAPI	CURSO DE CAPACITAÇÃO PARA OPERADOR DE BETONEIRA ESTACIONÁRIA/MISTURADOR (ENCARGOS COMPLEMENTARES) - HORISTA	SEDI - SERVIÇOS DIVERSOS	H	1,0000000	0,10	0,10	
Insumo	00037666 SINAPI	OPERADOR DE BETONEIRA ESTACIONARIA / MISTURADOR	Mão de Obra	H	0,0087200	12,33	0,10	
			MO sem LS =>	0,06	LS =>	0,04	MO com LS =>	0,10
			Valor do BDI =>	0,02		Valor com BDI =>	0,12	
Composição	95358 SINAPI	CURSO DE CAPACITAÇÃO PARA OPERADOR DE GUINCHO (ENCARGOS COMPLEMENTARES) - HORISTA	SEDI - SERVIÇOS DIVERSOS	H	1,0000000	0,20	0,20	
Insumo	00004253 SINAPI	OPERADOR DE GUINCHO OU GUINCHEIRO	Mão de Obra	H	0,0171800	11,90	0,20	
			MO sem LS =>	0,11	LS =>	0,09	MO com LS =>	0,20
			Valor do BDI =>	0,04		Valor com BDI =>	0,24	
	Código Banco	Descrição	Tipo	Und	Quant.	Valor Unit	Total	

Composições Analíticas com Preço Unitário

Bancos

B.D.I.

Encargos Sociais

reforma da câmara Municipal de Maturéia - PB: 1º Etapa - Ampliação do plenário.

SINAPI - 07/2023 - Paraíba
ORSE - 06/2023 - Sergipe

24,1%

Desonerado:
Horista: 79,89%

Composições Analíticas com Preço Unitário

Composições Principais

Composição	Código Banco	Descrição	Tipo	Und	Quant.	Valor Unit	Total	
	95360 SINAPI	CURSO DE CAPACITAÇÃO PARA OPERADOR DE MÁQUINAS E EQUIPAMENTOS (ENCARGOS COMPLEMENTARES) - HORISTA	SEDI - SERVIÇOS DIVERSOS	H	1,0000000	0,17	0,17	
Insumo	00004230 SINAPI	OPERADOR DE MAQUINAS E TRATORES DIVERSOS (TERRAPLANAGEM)	Mão de Obra	H	0,0121100	14,81	0,17	
			MO sem LS =>	0,09	LS =>	0,08	MO com LS =>	0,17
			Valor do BDI =>	0,04		Valor com BDI =>	0,21	
Composição	95371 SINAPI	CURSO DE CAPACITAÇÃO PARA PEDREIRO (ENCARGOS COMPLEMENTARES) - HORISTA	SEDI - SERVIÇOS DIVERSOS	H	1,0000000	0,35	0,35	
Insumo	00004750 SINAPI	PEDREIRO (HORISTA)	Mão de Obra	H	0,0222500	15,99	0,35	
			MO sem LS =>	0,19	LS =>	0,16	MO com LS =>	0,35
			Valor do BDI =>	0,08		Valor com BDI =>	0,43	
Composição	95372 SINAPI	CURSO DE CAPACITAÇÃO PARA PINTOR (ENCARGOS COMPLEMENTARES) - HORISTA	SEDI - SERVIÇOS DIVERSOS	H	1,0000000	0,24	0,24	
Insumo	00004783 SINAPI	PINTOR (HORISTA)	Mão de Obra	H	0,0154900	15,73	0,24	
			MO sem LS =>	0,13	LS =>	0,11	MO com LS =>	0,24
			Valor do BDI =>	0,05		Valor com BDI =>	0,29	
Composição	95378 SINAPI	CURSO DE CAPACITAÇÃO PARA SERVENTE (ENCARGOS COMPLEMENTARES) - HORISTA	SEDI - SERVIÇOS DIVERSOS	H	1,0000000	0,26	0,26	
Insumo	00006111 SINAPI	SERVENTE DE OBRAS	Mão de Obra	H	0,0222500	11,87	0,26	
			MO sem LS =>	0,14	LS =>	0,12	MO com LS =>	0,26
			Valor do BDI =>	0,06		Valor com BDI =>	0,32	
Composição	95385 SINAPI	CURSO DE CAPACITAÇÃO PARA TELHADISTA (ENCARGOS COMPLEMENTARES) - HORISTA	SEDI - SERVIÇOS DIVERSOS	H	1,0000000	0,19	0,19	
Insumo	00012869 SINAPI	TELHADOR (HORISTA)	Mão de Obra	H	0,0121100	15,79	0,19	
			MO sem LS =>	0,11	LS =>	0,08	MO com LS =>	0,19
			Valor do BDI =>	0,04		Valor com BDI =>	0,23	
Composição	280014 SEDOP	ELETRICISTA COM ENCARGOS COMPLEMENTARES		H	1,0000000	24,22	24,22	
Composição Auxiliar	295332 SEDOP	CURSO DE CAPACITAÇÃO PARA ELETRICISTA (ENCARGOS COMPLEMENTARES) - HORISTA		H	1,0000000	0,63	0,63	
Insumo	EC434840 SEDOP	EPI - FAMILIA ELETRICISTA - HORISTA (ENCARGOS COMPLEMENTARES - COLETADO CAIXA)	Material	H	1,0000000	1,14	1,14	
Insumo	EC373720 SEDOP	EXAMES - HORISTA (ENCARGOS COMPLEMENTARES) (COLETA CAIXA)	Material	H	1,0000000	1,14	1,14	
Insumo	EC373730 SEDOP	SEGURO - HORISTA (ENCARGOS COMPLEMENTARES) (COLETA CAIXA)	Material	H	1,0000000	0,07	0,07	
Insumo	EC373710 SEDOP	TRANSPORTE - HORISTA (ENCARGOS COMPLEMENTARES) (COLETADO CAIXA)	Material	H	1,0000000	1,02	1,02	
Insumo	EC373700 SEDOP	ALIMENTACAO - HORISTA (ENCARGOS COMPLEMENTARES) (COLETADO CAIXA)	Outros	H	1,0000000	3,18	3,18	
Insumo	EC434600 SEDOP	FERRAMENTAS - FAMILIA ELETRICISTA - HORISTA (ENCARGOS COMPLEMENTARES - COLETADO CAIXA)	Material	H	1,0000000	0,86	0,86	
Insumo	MO243600 SEDOP	ELETRICISTA	Mão de Obra	H	1,0000000	16,18	16,18	
			MO sem LS =>	9,34	LS =>	7,47	MO com LS =>	16,81
			Valor do BDI =>	5,83		Valor com BDI =>	30,05	
Composição	88264 SINAPI	ELETRICISTA COM ENCARGOS COMPLEMENTARES	SEDI - SERVIÇOS DIVERSOS	H	1,0000000	20,96	20,96	
Composição Auxiliar	95332 SINAPI	CURSO DE CAPACITAÇÃO PARA ELETRICISTA (ENCARGOS COMPLEMENTARES) - HORISTA	SEDI - SERVIÇOS DIVERSOS	H	1,0000000	0,62	0,62	
Insumo	00002436 SINAPI	ELETRICISTA (HORISTA)	Mão de Obra	H	1,0000000	15,99	15,99	
Insumo	00037370 SINAPI	ALIMENTACAO - HORISTA (COLETADO CAIXA - ENCARGOS COMPLEMENTARES)	Outros	H	1,0000000	0,48	0,48	
Insumo	00037371 SINAPI	TRANSPORTE - HORISTA (COLETADO CAIXA - ENCARGOS COMPLEMENTARES)	Serviços	H	1,0000000	0,72	0,72	
Insumo	00037372 SINAPI	EXAMES - HORISTA (COLETADO CAIXA - ENCARGOS COMPLEMENTARES)	Outros	H	1,0000000	1,14	1,14	
Insumo	00037373 SINAPI	SEGURO - HORISTA (COLETADO CAIXA - ENCARGOS COMPLEMENTARES)	Taxas	H	1,0000000	0,01	0,01	
Insumo	00043460 SINAPI	FERRAMENTAS - FAMILIA ELETRICISTA - HORISTA (ENCARGOS COMPLEMENTARES - COLETADO CAIXA)	Equipamento	H	1,0000000	0,86	0,86	
Insumo	00043484 SINAPI	EPI - FAMILIA ELETRICISTA - HORISTA (ENCARGOS COMPLEMENTARES - COLETADO CAIXA)	Equipamento	H	1,0000000	1,14	1,14	
			MO sem LS =>	9,23	LS =>	7,38	MO com LS =>	16,61
			Valor do BDI =>	5,05		Valor com BDI =>	26,01	
Composição	91845 SINAPI	ELETRODUTO FLEXÍVEL CORRUGADO REFORÇADO, PVC, DN 25 MM (3/4"), PARA CIRCUITOS TERMINAIS, INSTALADO EM LAJE - FORNECIMENTO E INSTALAÇÃO AF 03/2023	INEL - INSTALAÇÃO ELÉTRICA/ELETRIFICAÇÃO E ILUMINAÇÃO EXTERNA	M	1,0000000	7,01	7,01	
Composição Auxiliar	88247 SINAPI	AUXILIAR DE ELETRICISTA COM ENCARGOS COMPLEMENTARES	SEDI - SERVIÇOS DIVERSOS	H	0,0710000	16,68	1,18	
Composição Auxiliar	88264 SINAPI	ELETRICISTA COM ENCARGOS COMPLEMENTARES	SEDI - SERVIÇOS DIVERSOS	H	0,0710000	20,96	1,48	
Insumo	00039244 SINAPI	ELETRODUTO PVC FLEXÍVEL CORRUGADO, REFORÇADO, COR LARANJA, DE 25 MM, PARA LAJES E PISOS	Material	M	1,1000000	3,91	4,30	
Insumo	00043132 SINAPI	ARAME RECOZIDO 16 BWG, D = 1,65 MM (0,016 KG/M) OU 18 BWG, D = 1,25 MM (0,01 KG/M)	Material	KG	0,0018000	28,55	0,05	
			MO sem LS =>	1,13	LS =>	0,91	MO com LS =>	2,04
			Valor do BDI =>	1,68		Valor com BDI =>	8,69	
Composição	91855 SINAPI	ELETRODUTO FLEXÍVEL CORRUGADO REFORÇADO, PVC, DN 25 MM (3/4"), PARA CIRCUITOS TERMINAIS, INSTALADO EM PAREDE - FORNECIMENTO E INSTALAÇÃO AF 03/2023	INEL - INSTALAÇÃO ELÉTRICA/ELETRIFICAÇÃO E ILUMINAÇÃO EXTERNA	M	1,0000000	9,00	9,00	
Composição Auxiliar	88247 SINAPI	AUXILIAR DE ELETRICISTA COM ENCARGOS COMPLEMENTARES	SEDI - SERVIÇOS DIVERSOS	H	0,1340000	16,68	2,23	
Composição Auxiliar	88264 SINAPI	ELETRICISTA COM ENCARGOS COMPLEMENTARES	SEDI - SERVIÇOS DIVERSOS	H	0,1340000	20,96	2,80	

Composições Analíticas com Preço Unitário

Bancos

B.D.I.

Encargos Sociais

reforma da câmara Municipal de Maturéia - PB: 1º Etapa - Ampliação do plenário.

SINAPI - 07/2023 - Paraíba
ORSE - 06/2023 - Sergipe

24,1%

Desonerado:
Horista: 79,89%

Composições Analíticas com Preço Unitário

Composições Principais

Insumo	Código	Banco	Descrição	Material	Und	Quant.	Valor Unit	Total
	00039244	SINAPI	ELETRODUTO PVC FLEXIVEL CORRUGADO, REFORCADO, COR LARANJA, DE 25 MM. PARA LAJES E PISOS		M	1,0170000	3,91	3,97
				MO sem LS =>		2,15	LS => 1,72	MO com LS => 3,87
				Valor do BDI =>		2,16	Valor com BDI =>	11,16
Composição	Código	Banco	Descrição	Tipo	Und	Quant.	Valor Unit	Total
	88495	SINAPI	EMASSAMENTO COM MASSA LÁTEX, APLICAÇÃO EM PAREDE, UMA DEMÃO. LIXAMENTO MANUAL. AF 04/2023	PINT - PINTURAS	m²	1,0000000	8,88	8,88
Composição Auxiliar	88310	SINAPI	PINTOR COM ENCARGOS COMPLEMENTARES	SEDI - SERVIÇOS DIVERSOS	H	0,2459000	21,68	5,33
Composição Auxiliar	88316	SINAPI	SERVENTE COM ENCARGOS COMPLEMENTARES	SEDI - SERVIÇOS DIVERSOS	H	0,0820000	16,32	1,33
Insumo	00003767	SINAPI	LIXA EM FOLHA PARA PAREDE OU MADEIRA, NUMERO 120, COR VERMELHA	Material	UN	0,0401000	1,01	0,04
Insumo	00043626	SINAPI	MASSA CORRIDA PARA SUPERFICIES DE AMBIENTES INTERNOS	Material	KG	0,7288000	3,00	2,18
				MO sem LS =>		2,73	LS => 2,18	MO com LS => 4,91
				Valor do BDI =>		2,14	Valor com BDI =>	11,02
Composição	Código	Banco	Descrição	Tipo	Und	Quant.	Valor Unit	Total
	88267	SINAPI	ENCANADOR OU BOMBEIRO HIDRÁULICO COM ENCARGOS COMPLEMENTARES	SEDI - SERVIÇOS DIVERSOS	H	1,0000000	19,97	19,97
Composição Auxiliar	95335	SINAPI	CURSO DE CAPACITAÇÃO PARA ENCANADOR OU BOMBEIRO HIDRÁULICO (ENCARGOS COMPLEMENTARES) - HORISTA	SEDI - SERVIÇOS DIVERSOS	H	1,0000000	0,30	0,30
Insumo	00002696	SINAPI	ENCANADOR OU BOMBEIRO HIDRÁULICO (HORISTA)	Mão de Obra	H	1,0000000	15,99	15,99
Insumo	00037370	SINAPI	ALIMENTACAO - HORISTA (COLETADO CAIXA - ENCARGOS COMPLEMENTARES)	Outros	H	1,0000000	0,48	0,48
Insumo	00037371	SINAPI	TRANSPORTE - HORISTA (COLETADO CAIXA - ENCARGOS COMPLEMENTARES)	Serviços	H	1,0000000	0,72	0,72
Insumo	00037372	SINAPI	EXAMES - HORISTA (COLETADO CAIXA - ENCARGOS COMPLEMENTARES)	Outros	H	1,0000000	1,14	1,14
Insumo	00037373	SINAPI	SEGURO - HORISTA (COLETADO CAIXA - ENCARGOS COMPLEMENTARES)	Taxas	H	1,0000000	0,01	0,01
Insumo	00043461	SINAPI	FERRAMENTAS - FAMILIA ENCANADOR - HORISTA (ENCARGOS COMPLEMENTARES - COLETADO CAIXA)	Equipamento	H	1,0000000	0,32	0,32
Insumo	00043485	SINAPI	EPI - FAMILIA ENCANADOR - HORISTA (ENCARGOS COMPLEMENTARES - COLETADO CAIXA)	Equipamento	H	1,0000000	1,01	1,01
				MO sem LS =>		9,06	LS => 7,23	MO com LS => 16,29
				Valor do BDI =>		4,81	Valor com BDI =>	24,78
Composição	Código	Banco	Descrição	Tipo	Und	Quant.	Valor Unit	Total
	86884	SINAPI	ENGATE FLEXÍVEL EM PLÁSTICO BRANCO, 1/2 X 30CM - FORNECIMENTO E INSTALAÇÃO. AF 01/2020	INHI - INSTALAÇÕES HIDROSANITÁRIAS	UN	1,0000000	9,45	9,45
Composição Auxiliar	88267	SINAPI	ENCANADOR OU BOMBEIRO HIDRÁULICO COM ENCARGOS COMPLEMENTARES	SEDI - SERVIÇOS DIVERSOS	H	0,1525000	19,97	3,04
Composição Auxiliar	88316	SINAPI	SERVENTE COM ENCARGOS COMPLEMENTARES	SEDI - SERVIÇOS DIVERSOS	H	0,0481000	16,32	0,78
Insumo	00003146	SINAPI	FITA VEDA ROSCA EM ROLOS DE 18 MM X 10 M (L X C)	Material	UN	0,0210000	2,00	0,04
Insumo	00006141	SINAPI	ENGATE/RABICHO FLEXIVEL PLASTICO (PVC OU ABS) BRANCO 1/2" X 30 CM	Material	UN	1,0000000	5,59	5,59
				MO sem LS =>		1,70	LS => 1,36	MO com LS => 3,06
				Valor do BDI =>		2,27	Valor com BDI =>	11,72
Composição	Código	Banco	Descrição	Tipo	Und	Quant.	Valor Unit	Total
	93358	SINAPI	ESCAVAÇÃO MANUAL DE VALA COM PROFUNDIDADE MENOR OU IGUAL A 1,30 M. AF 02/2021	MOV - MOVIMENTO DE TERRA	m³	1,0000000	64,56	64,56
Composição Auxiliar	88316	SINAPI	SERVENTE COM ENCARGOS COMPLEMENTARES	SEDI - SERVIÇOS DIVERSOS	H	3,9560000	16,32	64,56
				MO sem LS =>		26,67	LS => 21,31	MO com LS => 47,98
				Valor do BDI =>		15,55	Valor com BDI =>	80,11
Composição	Código	Banco	Descrição	Tipo	Und	Quant.	Valor Unit	Total
	92272	SINAPI	FABRICAÇÃO DE ESCORAS DE VIGA DO TIPO GARFO, EM MADEIRA. AF 09/2020	FUES - FUNDAÇÕES E ESTRUTURAS	M	1,0000000	43,97	43,97
Composição Auxiliar	88239	SINAPI	AJUDANTE DE CARPINTEIRO COM ENCARGOS COMPLEMENTARES	SEDI - SERVIÇOS DIVERSOS	H	0,0320000	16,23	0,51
Composição Auxiliar	88262	SINAPI	CARPINTEIRO DE FORMAS COM ENCARGOS COMPLEMENTARES	SEDI - SERVIÇOS DIVERSOS	H	0,0830000	20,36	1,68
Composição Auxiliar	91692	SINAPI	SERRA CIRCULAR DE BANCADA COM MOTOR ELÉTRICO POTÊNCIA DE 5HP, COM COIFA PARA DISCO 10" - CHP DIURNO. AF_08/2015	CHOR - CUSTOS HORÁRIOS DE MÁQUINAS E EQUIPAMENTOS	CHP	0,0220000	19,33	0,42
Composição Auxiliar	91693	SINAPI	SERRA CIRCULAR DE BANCADA COM MOTOR ELÉTRICO POTÊNCIA DE 5HP, COM COIFA PARA DISCO 10" - CHI DIURNO. AF_08/2015	CHOR - CUSTOS HORÁRIOS DE MÁQUINAS E EQUIPAMENTOS	CHI	0,0880000	18,29	1,60
Insumo	00001345	SINAPI	CHAPA/PAINEL DE MADEIRA COMPENSADA PLASTIFICADA (MADEIRITE PLASTIFICADO) PARA FORMA DE CONCRETO, DE 2200 x 1100 MM, E = *17* MM	Material	m²	0,1360000	46,63	6,34
Insumo	00004491	SINAPI	PONTELETE *7,5 X 7,5* CM EM PINUS, MISTA OU EQUIVALENTE DA REGIAO - BRUTA	Material	M	2,3420000	14,16	33,16
Insumo	00005068	SINAPI	PREGO DE ACO POLIDO COM CABECA 17 X 21 (2 X 11)	Material	KG	0,0120000	22,38	0,26
				MO sem LS =>		1,86	LS => 1,49	MO com LS => 3,35
				Valor do BDI =>		10,59	Valor com BDI =>	54,56
Composição	Código	Banco	Descrição	Tipo	Und	Quant.	Valor Unit	Total
	101989	SINAPI	FABRICAÇÃO DE FÓRMA PARA ESCADAS, COM 2 LANCES EM "L" E LAJE PLANA, EM CHAPA DE MADEIRA COMPENSADA RESINADA, E = 17 MM. AF 11/2020	FUES - FUNDAÇÕES E ESTRUTURAS	m²	1,0000000	164,92	164,92
Composição Auxiliar	88239	SINAPI	AJUDANTE DE CARPINTEIRO COM ENCARGOS COMPLEMENTARES	SEDI - SERVIÇOS DIVERSOS	H	0,1870000	16,23	3,03
Composição Auxiliar	88262	SINAPI	CARPINTEIRO DE FORMAS COM ENCARGOS COMPLEMENTARES	SEDI - SERVIÇOS DIVERSOS	H	0,9360000	20,36	19,05
Composição Auxiliar	91692	SINAPI	SERRA CIRCULAR DE BANCADA COM MOTOR ELÉTRICO POTÊNCIA DE 5HP, COM COIFA PARA DISCO 10" - CHP DIURNO. AF_08/2015	CHOR - CUSTOS HORÁRIOS DE MÁQUINAS E EQUIPAMENTOS	CHP	0,0810000	19,33	1,56
Composição Auxiliar	91693	SINAPI	SERRA CIRCULAR DE BANCADA COM MOTOR ELÉTRICO POTÊNCIA DE 5HP, COM COIFA PARA DISCO 10" - CHI DIURNO. AF_08/2015	CHOR - CUSTOS HORÁRIOS DE MÁQUINAS E EQUIPAMENTOS	CHI	0,1070000	18,29	1,95
Insumo	00001358	SINAPI	CHAPA/PAINEL DE MADEIRA COMPENSADA RESINADA (MADEIRITE RESINADO ROSA) PARA FORMA DE CONCRETO, DE 2200 x 1100 MM, E = 17 MM	Material	m²	1,1830000	27,53	32,56
Insumo	00004491	SINAPI	PONTELETE *7,5 X 7,5* CM EM PINUS, MISTA OU EQUIVALENTE DA REGIAO - BRUTA	Material	M	6,9820000	14,16	98,86
Insumo	00004517	SINAPI	SARRAFO *2,5 X 7,5* CM EM PINUS, MISTA OU EQUIVALENTE DA REGIAO - BRUTA	Material	M	1,0760000	4,95	5,32

Composições Analíticas com Preço Unitário

Bancos

B.D.I.

Encargos Sociais

reforma da câmara Municipal de Maturéia - PB: 1º Etapa - Ampliação do plenário.

SINAPI - 07/2023 - Paraíba
ORSE - 06/2023 - Sergipe

24,1%

Desonerado:
Horista: 79,89%

Composições Analíticas com Preço Unitário

Composições Principais

Insumo	00005073	SINAPI	PREGO DE ACO POLIDO COM CABECA 17 X 24 (2 1/4 X 11)	Material		KG	0,0770000	22,81	1,75
Insumo	00020247	SINAPI	PREGO DE ACO POLIDO COM CABECA 15 X 15 (1 1/4 X 13)	Material		KG	0,0340000	24,78	0,84
				MO sem LS =>	11,23	LS =>	8,97	MO com LS =>	20,20
				Valor do BDI =>	39,74			Valor com BDI =>	204,66
Composição	Código Banco	Descrição	Tipo	Und	Quant.	Valor Unit	Total		
	92267	SINAPI	FABRICAÇÃO DE FÔRMA PARA LAJES, EM CHAPA DE MADEIRA COMPENSADA RESINADA, E = 17 MM. AF_09/2020	FUES - FUNDAÇÕES E ESTRUTURAS	m²	1,0000000	29,57	29,57	
Composição Auxiliar	88239	SINAPI	AJUDANTE DE CARPINTEIRO COM ENCARGOS COMPLEMENTARES	SEDI - SERVIÇOS DIVERSOS	H	0,0050000	16,23	0,08	
Composição Auxiliar	88262	SINAPI	CARPINTEIRO DE FORMAS COM ENCARGOS COMPLEMENTARES	SEDI - SERVIÇOS DIVERSOS	H	0,0050000	20,36	0,10	
Composição Auxiliar	91692	SINAPI	SERRA CIRCULAR DE BANCADA COM MOTOR ELÉTRICO POTÊNCIA DE 5HP, COM COIFA PARA DISCO 10" - CHP DIURNO. AF_08/2015	CHOR - CUSTOS HORÁRIOS DE MÁQUINAS E EQUIPAMENTOS	CHP	0,0050000	19,33	0,09	
Composição Auxiliar	91693	SINAPI	SERRA CIRCULAR DE BANCADA COM MOTOR ELÉTRICO POTÊNCIA DE 5HP, COM COIFA PARA DISCO 10" - CHI DIURNO. AF_08/2015	CHOR - CUSTOS HORÁRIOS DE MÁQUINAS E EQUIPAMENTOS	CHI	0,0220000	18,29	0,40	
Insumo	00001358	SINAPI	CHAPA/PAINEL DE MADEIRA COMPENSADA RESINADA (MADEIRITE RESINADO ROSA) PARA FORMA DE CONCRETO, DE 2200 x 1100 MM, E = 17 MM	Material		m²	1,0500000	27,53	28,90
				MO sem LS =>	0,29	LS =>	0,24	MO com LS =>	0,53
				Valor do BDI =>	7,12			Valor com BDI =>	36,69
Composição	Código Banco	Descrição	Tipo	Und	Quant.	Valor Unit	Total		
	92263	SINAPI	FABRICAÇÃO DE FÔRMA PARA PILARES E ESTRUTURAS SIMILARES, EM CHAPA DE MADEIRA COMPENSADA RESINADA, E = 17 MM. AF_09/2020	FUES - FUNDAÇÕES E ESTRUTURAS	m²	1,0000000	153,77	153,77	
Composição Auxiliar	88239	SINAPI	AJUDANTE DE CARPINTEIRO COM ENCARGOS COMPLEMENTARES	SEDI - SERVIÇOS DIVERSOS	H	0,2500000	16,23	4,05	
Composição Auxiliar	88262	SINAPI	CARPINTEIRO DE FORMAS COM ENCARGOS COMPLEMENTARES	SEDI - SERVIÇOS DIVERSOS	H	1,1800000	20,36	24,02	
Composição Auxiliar	91692	SINAPI	SERRA CIRCULAR DE BANCADA COM MOTOR ELÉTRICO POTÊNCIA DE 5HP, COM COIFA PARA DISCO 10" - CHP DIURNO. AF_08/2015	CHOR - CUSTOS HORÁRIOS DE MÁQUINAS E EQUIPAMENTOS	CHP	0,0630000	19,33	1,21	
Composição Auxiliar	91693	SINAPI	SERRA CIRCULAR DE BANCADA COM MOTOR ELÉTRICO POTÊNCIA DE 5HP, COM COIFA PARA DISCO 10" - CHI DIURNO. AF_08/2015	CHOR - CUSTOS HORÁRIOS DE MÁQUINAS E EQUIPAMENTOS	CHI	0,2550000	18,29	4,66	
Insumo	00001358	SINAPI	CHAPA/PAINEL DE MADEIRA COMPENSADA RESINADA (MADEIRITE RESINADO ROSA) PARA FORMA DE CONCRETO, DE 2200 x 1100 MM, E = 17 MM	Material		m²	1,3360000	27,53	36,78
Insumo	00004491	SINAPI	PONTALETE *7,5 X 7,5* CM EM PINUS, MISTA OU EQUIVALENTE DA REGIAO - BRUTA	Material		M	2,3080000	14,16	32,68
Insumo	00004517	SINAPI	SARRAFO *2,5 X 7,5* CM EM PINUS, MISTA OU EQUIVALENTE DA REGIAO - BRUTA	Material		M	9,2370000	4,95	45,72
Insumo	00005068	SINAPI	PREGO DE ACO POLIDO COM CABECA 17 X 21 (2 X 11)	Material		KG	0,2080000	22,38	4,65
				MO sem LS =>	14,93	LS =>	11,92	MO com LS =>	26,85
				Valor do BDI =>	37,05			Valor com BDI =>	190,82
Composição	Código Banco	Descrição	Tipo	Und	Quant.	Valor Unit	Total		
	92265	SINAPI	FABRICAÇÃO DE FÔRMA PARA VIGAS, EM CHAPA DE MADEIRA COMPENSADA RESINADA, E = 17 MM. AF_09/2020	FUES - FUNDAÇÕES E ESTRUTURAS	m²	1,0000000	98,95	98,95	
Composição Auxiliar	88239	SINAPI	AJUDANTE DE CARPINTEIRO COM ENCARGOS COMPLEMENTARES	SEDI - SERVIÇOS DIVERSOS	H	0,2020000	16,23	3,27	
Composição Auxiliar	88262	SINAPI	CARPINTEIRO DE FORMAS COM ENCARGOS COMPLEMENTARES	SEDI - SERVIÇOS DIVERSOS	H	0,9110000	20,36	18,54	
Composição Auxiliar	91692	SINAPI	SERRA CIRCULAR DE BANCADA COM MOTOR ELÉTRICO POTÊNCIA DE 5HP, COM COIFA PARA DISCO 10" - CHP DIURNO. AF_08/2015	CHOR - CUSTOS HORÁRIOS DE MÁQUINAS E EQUIPAMENTOS	CHP	0,0500000	19,33	0,96	
Composição Auxiliar	91693	SINAPI	SERRA CIRCULAR DE BANCADA COM MOTOR ELÉTRICO POTÊNCIA DE 5HP, COM COIFA PARA DISCO 10" - CHI DIURNO. AF_08/2015	CHOR - CUSTOS HORÁRIOS DE MÁQUINAS E EQUIPAMENTOS	CHI	0,2370000	18,29	4,33	
Insumo	00001358	SINAPI	CHAPA/PAINEL DE MADEIRA COMPENSADA RESINADA (MADEIRITE RESINADO ROSA) PARA FORMA DE CONCRETO, DE 2200 x 1100 MM, E = 17 MM	Material		m²	1,1460000	27,53	31,54
Insumo	00004491	SINAPI	PONTALETE *7,5 X 7,5* CM EM PINUS, MISTA OU EQUIVALENTE DA REGIAO - BRUTA	Material		M	0,1660000	14,16	2,35
Insumo	00004517	SINAPI	SARRAFO *2,5 X 7,5* CM EM PINUS, MISTA OU EQUIVALENTE DA REGIAO - BRUTA	Material		M	6,9520000	4,95	34,41
Insumo	00005068	SINAPI	PREGO DE ACO POLIDO COM CABECA 17 X 21 (2 X 11)	Material		KG	0,1590000	22,38	3,55
				MO sem LS =>	11,92	LS =>	9,53	MO com LS =>	21,45
				Valor do BDI =>	23,84			Valor com BDI =>	122,79
Composição	Código Banco	Descrição	Tipo	Und	Quant.	Valor Unit	Total		
	96542	SINAPI	FABRICAÇÃO, MONTAGEM E DESMONTAGEM DE FÔRMA PARA VIGA BALDRAME, EM CHAPA DE MADEIRA COMPENSADA RESINADA, E=17 MM, 4 UTILIZAÇÕES. AF_06/2017	FUES - FUNDAÇÕES E ESTRUTURAS	m²	1,0000000	78,52	78,52	
Composição Auxiliar	88239	SINAPI	AJUDANTE DE CARPINTEIRO COM ENCARGOS COMPLEMENTARES	SEDI - SERVIÇOS DIVERSOS	H	0,7250000	16,23	11,76	
Composição Auxiliar	88262	SINAPI	CARPINTEIRO DE FORMAS COM ENCARGOS COMPLEMENTARES	SEDI - SERVIÇOS DIVERSOS	H	1,7490000	20,36	35,60	
Composição Auxiliar	91692	SINAPI	SERRA CIRCULAR DE BANCADA COM MOTOR ELÉTRICO POTÊNCIA DE 5HP, COM COIFA PARA DISCO 10" - CHP DIURNO. AF_08/2015	CHOR - CUSTOS HORÁRIOS DE MÁQUINAS E EQUIPAMENTOS	CHP	0,0140000	19,33	0,27	
Composição Auxiliar	91693	SINAPI	SERRA CIRCULAR DE BANCADA COM MOTOR ELÉTRICO POTÊNCIA DE 5HP, COM COIFA PARA DISCO 10" - CHI DIURNO. AF_08/2015	CHOR - CUSTOS HORÁRIOS DE MÁQUINAS E EQUIPAMENTOS	CHI	0,0290000	18,29	0,53	
Insumo	00001358	SINAPI	CHAPA/PAINEL DE MADEIRA COMPENSADA RESINADA (MADEIRITE RESINADO ROSA) PARA FORMA DE CONCRETO, DE 2200 x 1100 MM, E = 17 MM	Material		m²	0,3150000	27,53	8,67
Insumo	00002692	SINAPI	DESMOLDANTE PROTETOR PARA FORMAS DE MADEIRA, DE BASE OLEOSA EMULSIONADA EM AGUA	Material		L	0,0100000	9,58	0,09
Insumo	00004491	SINAPI	PONTALETE *7,5 X 7,5* CM EM PINUS, MISTA OU EQUIVALENTE DA REGIAO - BRUTA	Material		M	1,2180000	14,16	17,24
Insumo	00004517	SINAPI	SARRAFO *2,5 X 7,5* CM EM PINUS, MISTA OU EQUIVALENTE DA REGIAO - BRUTA	Material		M	0,7220000	4,95	3,57
Insumo	00005073	SINAPI	PREGO DE ACO POLIDO COM CABECA 17 X 24 (2 1/4 X 11)	Material		KG	0,0190000	22,81	0,43
Insumo	00020247	SINAPI	PREGO DE ACO POLIDO COM CABECA 15 X 15 (1 1/4 X 13)	Material		KG	0,0040000	24,78	0,09
Insumo	00040304	SINAPI	PREGO DE ACO POLIDO COM CABECA DUPLA 17 X 27 (2 1/2 X 11)	Material		KG	0,0100000	27,62	0,27
				MO sem LS =>	20,93	LS =>	16,72	MO com LS =>	37,65

Composições Analíticas com Preço Unitário

Bancos

B.D.I.

Encargos Sociais

reforma da câmara Municipal de Maturéia - PB: 1ª Etapa - Ampliação do plenário.

SINAPI - 07/2023 - Paraíba
ORSE - 06/2023 - Sergipe

24,1%

Desonerado:
Horista: 79,89%

Composições Analíticas com Preço Unitário

Composições Principais

		Valor do BDI =>	18,92			Valor com BDI =>	97,44
Código Banco	Descrição	Tipo	Und	Quant.	Valor Unit	Total	
Composição	95541 SINAPI	FIXAÇÃO UTILIZANDO PARAFUSO E BUCHA DE NYLON, SOMENTE MÃO DE OBRA. AF_10/2016	INHÍ - INSTALAÇÕES HIDROSANITÁRIAS	UN	1,0000000	3,58	3,58
Composição Auxiliar	88248 SINAPI	AUXILIAR DE ENCANADOR OU BOMBEIRO HIDRÁULICO COM ENCARGOS COMPLEMENTARES	SEDI - SERVIÇOS DIVERSOS	H	0,0227000	15,77	0,35
Composição Auxiliar	88267 SINAPI	ENCANADOR OU BOMBEIRO HIDRÁULICO COM ENCARGOS COMPLEMENTARES	SEDI - SERVIÇOS DIVERSOS	H	0,1621000	19,97	3,23
		MO sem LS =>	1,62	LS =>	1,29	MO com LS =>	2,91
		Valor do BDI =>	0,86			Valor com BDI =>	4,44
Composição	88485 SINAPI	FUNDO SELADOR ACRÍLICO, APLICAÇÃO MANUAL EM PAREDE, UMA DEMÃO. AF_04/2023	PINT - PINTURAS	m²	1,0000000	3,47	3,47
Composição Auxiliar	88310 SINAPI	PINTOR COM ENCARGOS COMPLEMENTARES	SEDI - SERVIÇOS DIVERSOS	H	0,0666000	21,68	1,44
Composição Auxiliar	88316 SINAPI	SERVENTE COM ENCARGOS COMPLEMENTARES	SEDI - SERVIÇOS DIVERSOS	H	0,0222000	16,32	0,36
Composição Auxiliar	00006085 SINAPI	SELADOR ACRILICO OPACO PREMIUM INTERIOR/EXTERIOR	Material	L	0,1666000	10,05	1,67
		MO sem LS =>	0,73	LS =>	0,59	MO com LS =>	1,32
		Valor do BDI =>	0,83			Valor com BDI =>	4,30
Composição	88269 SINAPI	GESSEIRO COM ENCARGOS COMPLEMENTARES	SEDI - SERVIÇOS DIVERSOS	H	1,0000000	20,54	20,54
Composição Auxiliar	95337 SINAPI	CURSO DE CAPACITAÇÃO PARA GESSEIRO (ENCARGOS COMPLEMENTARES) - HORISTA	SEDI - SERVIÇOS DIVERSOS	H	1,0000000	0,19	0,19
Composição Auxiliar	00012872 SINAPI	GESSEIRO (HORISTA)	Mão de Obra	H	1,0000000	15,99	15,99
Insumo	00037370 SINAPI	ALIMENTACAO - HORISTA (COLETADO CAIXA - ENCARGOS COMPLEMENTARES)	Outros	H	1,0000000	0,48	0,48
Insumo	00037371 SINAPI	TRANSPORTE - HORISTA (COLETADO CAIXA - ENCARGOS COMPLEMENTARES)	Serviços	H	1,0000000	0,72	0,72
Insumo	00037372 SINAPI	EXAMES - HORISTA (COLETADO CAIXA - ENCARGOS COMPLEMENTARES)	Outros	H	1,0000000	1,14	1,14
Insumo	00037373 SINAPI	SEGURO - HORISTA (COLETADO CAIXA - ENCARGOS COMPLEMENTARES)	Taxas	H	1,0000000	0,01	0,01
Insumo	00043465 SINAPI	FERRAMENTAS - FAMILIA PEDREIRO - HORISTA (ENCARGOS COMPLEMENTARES - COLETADO CAIXA)	Equipamento	H	1,0000000	0,84	0,84
Insumo	00043489 SINAPI	EPI - FAMILIA PEDREIRO - HORISTA (ENCARGOS COMPLEMENTARES - COLETADO CAIXA)	Equipamento	H	1,0000000	1,17	1,17
		MO sem LS =>	8,99	LS =>	7,19	MO com LS =>	16,18
		Valor do BDI =>	4,95			Valor com BDI =>	25,49
Composição	93282 SINAPI	GUINCHO ELÉTRICO DE COLUNA, CAPACIDADE 400 KG, COM MOTO FREIO, MOTOR TRIFÁSICO DE 1,25 CV - CHI DIURNO. AF_03/2016	CHOR - CUSTOS HORÁRIOS DE MÁQUINAS E EQUIPAMENTOS	CHI	1,0000000	15,59	15,59
Composição Auxiliar	88295 SINAPI	OPERADOR DE GUINCHO COM ENCARGOS COMPLEMENTARES	SEDI - SERVIÇOS DIVERSOS	H	1,0000000	15,28	15,28
Composição Auxiliar	93277 SINAPI	GUINCHO ELÉTRICO DE COLUNA, CAPACIDADE 400 KG, COM MOTO FREIO, MOTOR TRIFÁSICO DE 1,25 CV - DEPRECIACÃO. AF_03/2016	CHOR - CUSTOS HORÁRIOS DE MÁQUINAS E EQUIPAMENTOS	H	1,0000000	0,28	0,28
Composição Auxiliar	93278 SINAPI	GUINCHO ELÉTRICO DE COLUNA, CAPACIDADE 400 KG, COM MOTO FREIO, MOTOR TRIFÁSICO DE 1,25 CV - JUROS. AF_03/2016	CHOR - CUSTOS HORÁRIOS DE MÁQUINAS E EQUIPAMENTOS	H	1,0000000	0,03	0,03
		MO sem LS =>	6,73	LS =>	5,37	MO com LS =>	12,10
		Valor do BDI =>	3,75			Valor com BDI =>	19,34
Composição	93281 SINAPI	GUINCHO ELÉTRICO DE COLUNA, CAPACIDADE 400 KG, COM MOTO FREIO, MOTOR TRIFÁSICO DE 1,25 CV - CHP DIURNO. AF_03/2016	CHOR - CUSTOS HORÁRIOS DE MÁQUINAS E EQUIPAMENTOS	CHP	1,0000000	16,40	16,40
Composição Auxiliar	88295 SINAPI	OPERADOR DE GUINCHO COM ENCARGOS COMPLEMENTARES	SEDI - SERVIÇOS DIVERSOS	H	1,0000000	15,28	15,28
Composição Auxiliar	93277 SINAPI	GUINCHO ELÉTRICO DE COLUNA, CAPACIDADE 400 KG, COM MOTO FREIO, MOTOR TRIFÁSICO DE 1,25 CV - DEPRECIACÃO. AF_03/2016	CHOR - CUSTOS HORÁRIOS DE MÁQUINAS E EQUIPAMENTOS	H	1,0000000	0,28	0,28
Composição Auxiliar	93278 SINAPI	GUINCHO ELÉTRICO DE COLUNA, CAPACIDADE 400 KG, COM MOTO FREIO, MOTOR TRIFÁSICO DE 1,25 CV - JUROS. AF_03/2016	CHOR - CUSTOS HORÁRIOS DE MÁQUINAS E EQUIPAMENTOS	H	1,0000000	0,03	0,03
Composição Auxiliar	93279 SINAPI	GUINCHO ELÉTRICO DE COLUNA, CAPACIDADE 400 KG, COM MOTO FREIO, MOTOR TRIFÁSICO DE 1,25 CV - MANUTENÇÃO. AF_03/2016	CHOR - CUSTOS HORÁRIOS DE MÁQUINAS E EQUIPAMENTOS	H	1,0000000	0,26	0,26
Composição Auxiliar	93280 SINAPI	GUINCHO ELÉTRICO DE COLUNA, CAPACIDADE 400 KG, COM MOTO FREIO, MOTOR TRIFÁSICO DE 1,25 CV - MATERIAIS NA OPERAÇÃO. AF_03/2016	CHOR - CUSTOS HORÁRIOS DE MÁQUINAS E EQUIPAMENTOS	H	1,0000000	0,55	0,55
		MO sem LS =>	6,73	LS =>	5,37	MO com LS =>	12,10
		Valor do BDI =>	3,95			Valor com BDI =>	20,35
Composição	93277 SINAPI	GUINCHO ELÉTRICO DE COLUNA, CAPACIDADE 400 KG, COM MOTO FREIO, MOTOR TRIFÁSICO DE 1,25 CV - DEPRECIACÃO. AF_03/2016	CHOR - CUSTOS HORÁRIOS DE MÁQUINAS E EQUIPAMENTOS	H	1,0000000	0,28	0,28
Insumo	00036487 SINAPI	GUINCHO ELETTRICO DE COLUNA, CAPACIDADE 400 KG, COM MOTO FREIO, MOTOR TRIFASICO DE 1,25 CV	Equipamento	UN	0,0000640	4.462,30	0,28
		MO sem LS =>	0,00	LS =>	0,00	MO com LS =>	0,00
		Valor do BDI =>	0,06			Valor com BDI =>	0,34
Composição	93278 SINAPI	GUINCHO ELÉTRICO DE COLUNA, CAPACIDADE 400 KG, COM MOTO FREIO, MOTOR TRIFÁSICO DE 1,25 CV - JUROS. AF_03/2016	CHOR - CUSTOS HORÁRIOS DE MÁQUINAS E EQUIPAMENTOS	H	1,0000000	0,03	0,03
Insumo	00036487 SINAPI	GUINCHO ELETTRICO DE COLUNA, CAPACIDADE 400 KG, COM MOTO FREIO, MOTOR TRIFASICO DE 1,25 CV	Equipamento	UN	0,0000076	4.462,30	0,03
		MO sem LS =>	0,00	LS =>	0,00	MO com LS =>	0,00
		Valor do BDI =>	0,00			Valor com BDI =>	0,03
Composição	93279 SINAPI	GUINCHO ELÉTRICO DE COLUNA, CAPACIDADE 400 KG, COM MOTO FREIO, MOTOR TRIFÁSICO DE 1,25 CV - MANUTENÇÃO. AF_03/2016	CHOR - CUSTOS HORÁRIOS DE MÁQUINAS E EQUIPAMENTOS	H	1,0000000	0,26	0,26
Insumo	00036487 SINAPI	GUINCHO ELETTRICO DE COLUNA, CAPACIDADE 400 KG, COM MOTO FREIO, MOTOR TRIFASICO DE 1,25 CV	Equipamento	UN	0,0000600	4.462,30	0,26

Composições Analíticas com Preço Unitário

Bancos

B.D.I.

Encargos Sociais

reforma da câmara Municipal de Maturéia - PB: 1º Etapa - Ampliação do plenário.

SINAPI - 07/2023 - Paraíba
ORSE - 06/2023 - Sergipe

24,1%

Desonerado:
Horista: 79,89%

Composições Analíticas com Preço Unitário

Composições Principais

		MO sem LS =>		LS =>		MO com LS =>	
		Valor do BDI =>		Valor do BDI =>		Valor com BDI =>	
Código	Banco	Descrição	Tipo	Und	Quant.	Valor Unit	Total
Composição	93280 SINAPI	GUINCHO ELÉTRICO DE COLUNA, CAPACIDADE 400 KG, COM MOTO FREIO, MOTOR TRIFÁSICO DE 1,25 CV - MATERIAIS NA OPERAÇÃO. AF_03/2016	CHOR - CUSTOS HORÁRIOS DE MÁQUINAS E EQUIPAMENTOS	H	1,0000000	0,55	0,55
Insumo	00002705 SINAPI	ENERGIA ELETTRICA ATE 2000 KWH INDUSTRIAL, SEM DEMANDA	Material	KWH	0,7800000	0,71	0,55
		MO sem LS =>		LS =>		MO com LS =>	
		Valor do BDI =>		Valor do BDI =>		Valor com BDI =>	
		0,00		0,06		0,00	
						0,32	
Composição	91635 SINAPI	GUINDAUTO HIDRÁULICO, CAPACIDADE MÁXIMA DE CARGA 6500 KG, MOMENTO MÁXIMO DE CARGA 5,8 TM, ALCANCE MÁXIMO HORIZONTAL 7,60 M, INCLUSIVE CAMINHÃO TOCO PBT 9.700 KG, POTÊNCIA DE 160 CV - CHI DIURNO. AF_08/2015	CHOR - CUSTOS HORÁRIOS DE MÁQUINAS E EQUIPAMENTOS	CHI	1,0000000	53,04	53,04
Composição Auxiliar	88286 SINAPI	MOTORISTA OPERADOR DE MUNCK COM ENCARGOS COMPLEMENTARES	SEDI - SERVIÇOS DIVERSOS	H	1,0000000	23,54	23,54
Composição Auxiliar	91629 SINAPI	GUINDAUTO HIDRÁULICO, CAPACIDADE MÁXIMA DE CARGA 6500 KG, MOMENTO MÁXIMO DE CARGA 5,8 TM, ALCANCE MÁXIMO HORIZONTAL 7,60 M, INCLUSIVE CAMINHÃO TOCO PBT 9.700 KG, POTÊNCIA DE 160 CV - DEPRECIÇÃO. AF_08/2015	CHOR - CUSTOS HORÁRIOS DE MÁQUINAS E EQUIPAMENTOS	H	1,0000000	21,99	21,99
Composição Auxiliar	91630 SINAPI	GUINDAUTO HIDRÁULICO, CAPACIDADE MÁXIMA DE CARGA 6500 KG, MOMENTO MÁXIMO DE CARGA 5,8 TM, ALCANCE MÁXIMO HORIZONTAL 7,60 M, INCLUSIVE CAMINHÃO TOCO PBT 9.700 KG, POTÊNCIA DE 160 CV - JUROS. AF_08/2015	CHOR - CUSTOS HORÁRIOS DE MÁQUINAS E EQUIPAMENTOS	H	1,0000000	4,19	4,19
Composição Auxiliar	91631 SINAPI	GUINDAUTO HIDRÁULICO, CAPACIDADE MÁXIMA DE CARGA 6500 KG, MOMENTO MÁXIMO DE CARGA 5,8 TM, ALCANCE MÁXIMO HORIZONTAL 7,60 M, INCLUSIVE CAMINHÃO TOCO PBT 9.700 KG, POTÊNCIA DE 160 CV - IMPOSTOS E SEGUROS. AF_08/2015	CHOR - CUSTOS HORÁRIOS DE MÁQUINAS E EQUIPAMENTOS	H	1,0000000	3,32	3,32
		MO sem LS =>		LS =>		MO com LS =>	
		Valor do BDI =>		Valor do BDI =>		Valor com BDI =>	
		11,32		0,13		9,00	
						20,36	
						65,82	
Composição	91634 SINAPI	GUINDAUTO HIDRÁULICO, CAPACIDADE MÁXIMA DE CARGA 6500 KG, MOMENTO MÁXIMO DE CARGA 5,8 TM, ALCANCE MÁXIMO HORIZONTAL 7,60 M, INCLUSIVE CAMINHÃO TOCO PBT 9.700 KG, POTÊNCIA DE 160 CV - CHP DIURNO. AF_08/2015	CHOR - CUSTOS HORÁRIOS DE MÁQUINAS E EQUIPAMENTOS	CHP	1,0000000	194,52	194,52
Composição Auxiliar	88286 SINAPI	MOTORISTA OPERADOR DE MUNCK COM ENCARGOS COMPLEMENTARES	SEDI - SERVIÇOS DIVERSOS	H	1,0000000	23,54	23,54
Composição Auxiliar	91629 SINAPI	GUINDAUTO HIDRÁULICO, CAPACIDADE MÁXIMA DE CARGA 6500 KG, MOMENTO MÁXIMO DE CARGA 5,8 TM, ALCANCE MÁXIMO HORIZONTAL 7,60 M, INCLUSIVE CAMINHÃO TOCO PBT 9.700 KG, POTÊNCIA DE 160 CV - DEPRECIÇÃO. AF_08/2015	CHOR - CUSTOS HORÁRIOS DE MÁQUINAS E EQUIPAMENTOS	H	1,0000000	21,99	21,99
Composição Auxiliar	91630 SINAPI	GUINDAUTO HIDRÁULICO, CAPACIDADE MÁXIMA DE CARGA 6500 KG, MOMENTO MÁXIMO DE CARGA 5,8 TM, ALCANCE MÁXIMO HORIZONTAL 7,60 M, INCLUSIVE CAMINHÃO TOCO PBT 9.700 KG, POTÊNCIA DE 160 CV - JUROS. AF_08/2015	CHOR - CUSTOS HORÁRIOS DE MÁQUINAS E EQUIPAMENTOS	H	1,0000000	4,19	4,19
Composição Auxiliar	91631 SINAPI	GUINDAUTO HIDRÁULICO, CAPACIDADE MÁXIMA DE CARGA 6500 KG, MOMENTO MÁXIMO DE CARGA 5,8 TM, ALCANCE MÁXIMO HORIZONTAL 7,60 M, INCLUSIVE CAMINHÃO TOCO PBT 9.700 KG, POTÊNCIA DE 160 CV - IMPOSTOS E SEGUROS. AF_08/2015	CHOR - CUSTOS HORÁRIOS DE MÁQUINAS E EQUIPAMENTOS	H	1,0000000	3,32	3,32
Composição Auxiliar	91632 SINAPI	GUINDAUTO HIDRÁULICO, CAPACIDADE MÁXIMA DE CARGA 6500 KG, MOMENTO MÁXIMO DE CARGA 5,8 TM, ALCANCE MÁXIMO HORIZONTAL 7,60 M, INCLUSIVE CAMINHÃO TOCO PBT 9.700 KG, POTÊNCIA DE 160 CV - MANUTENÇÃO. AF_08/2015	CHOR - CUSTOS HORÁRIOS DE MÁQUINAS E EQUIPAMENTOS	H	1,0000000	37,91	37,91
Composição Auxiliar	91633 SINAPI	GUINDAUTO HIDRÁULICO, CAPACIDADE MÁXIMA DE CARGA 6500 KG, MOMENTO MÁXIMO DE CARGA 5,8 TM, ALCANCE MÁXIMO HORIZONTAL 7,60 M, INCLUSIVE CAMINHÃO TOCO PBT 9.700 KG, POTÊNCIA DE 160 CV - MATERIAIS NA OPERAÇÃO. AF_08/2015	CHOR - CUSTOS HORÁRIOS DE MÁQUINAS E EQUIPAMENTOS	H	1,0000000	103,57	103,57
		MO sem LS =>		LS =>		MO com LS =>	
		Valor do BDI =>		Valor do BDI =>		Valor com BDI =>	
		11,32		46,87		9,04	
						20,36	
						241,39	
Composição	91629 SINAPI	GUINDAUTO HIDRÁULICO, CAPACIDADE MÁXIMA DE CARGA 6500 KG, MOMENTO MÁXIMO DE CARGA 5,8 TM, ALCANCE MÁXIMO HORIZONTAL 7,60 M, INCLUSIVE CAMINHÃO TOCO PBT 9.700 KG, POTÊNCIA DE 160 CV - DEPRECIÇÃO. AF_08/2015	CHOR - CUSTOS HORÁRIOS DE MÁQUINAS E EQUIPAMENTOS	H	1,0000000	21,99	21,99
Insumo	00010712 SINAPI	GUINDAUTO HIDRAULICO, CAPACIDADE MAXIMA DE CARGA 3300 KG, MOMENTO MAXIMO DE CARGA 5,8 TM, ALCANCE MAXIMO HORIZONTAL 7,60 M, PARA MONTAGEM SOBRE CHASSI DE CAMINHÃO PBT MINIMO 8000 KG (INCLUI MONTAGEM, NAO INCLUI CAMINHÃO)	Equipamento	UN	0,0000551	96.829,68	5,33
Insumo	00044056 SINAPI	CAMINHÃO TOCO, PESO BRUTO TOTAL 10700 KG, CARGA UTIL MAXIMA 7400 KG, DISTANCIA ENTRE EIXOS 4,00 M, POTENCIA 175 CV (INCLUI CABINE E CHASSI, NAO INCLUI CARROCERIA)	Equipamento	UN	0,0000343	485.871,11	16,66
		MO sem LS =>		LS =>		MO com LS =>	
		Valor do BDI =>		Valor do BDI =>		Valor com BDI =>	
		0,00		5,29		0,00	
						27,28	
Composição	91631 SINAPI	GUINDAUTO HIDRÁULICO, CAPACIDADE MÁXIMA DE CARGA 6500 KG, MOMENTO MÁXIMO DE CARGA 5,8 TM, ALCANCE MÁXIMO HORIZONTAL 7,60 M, INCLUSIVE CAMINHÃO TOCO PBT 9.700 KG, POTÊNCIA DE 160 CV - IMPOSTOS E SEGUROS. AF_08/2015	CHOR - CUSTOS HORÁRIOS DE MÁQUINAS E EQUIPAMENTOS	H	1,0000000	3,32	3,32
Insumo	00010712 SINAPI	GUINDAUTO HIDRAULICO, CAPACIDADE MAXIMA DE CARGA 3300 KG, MOMENTO MAXIMO DE CARGA 5,8 TM, ALCANCE MAXIMO HORIZONTAL 7,60 M, PARA MONTAGEM SOBRE CHASSI DE CAMINHÃO PBT MINIMO 8000 KG (INCLUI MONTAGEM, NAO INCLUI CAMINHÃO)	Equipamento	UN	0,0000058	96.829,68	0,56

Composições Analíticas com Preço Unitário

Bancos

B.D.I.

Encargos Sociais

reforma da câmara Municipal de Maturéia - PB: 1º Etapa - Ampliação do plenário.

SINAPI - 07/2023 - Paraíba
ORSE - 06/2023 - Sergipe

24,1%

Desonerado:
Horista: 79,89%

Composições Analíticas com Preço Unitário

Composições Principais

Insumo	00044056	SINAPI	CAMINHÃO TOCO, PESO BRUTO TOTAL 10700 KG, CARGA UTIL MÁXIMA 7400 KG, DISTANCIA ENTRE EIXOS 4,00 M, POTENCIA 175 CV (INCLUI CABINE E CHASSI, NAO INCLUI CARROCERIA)	Equipamento	UN	0,0000057	485.871,11	2,76	
				MO sem LS =>	0,00	LS =>	0,00	MO com LS =>	0,00
				Valor do BDI =>	0,80			Valor com BDI =>	4,12
Composição	Código Banco	Descrição	Tipo	Und	Quant.	Valor Unit	Total		
	91630	SINAPI	GUINDAUTO HIDRÁULICO, CAPACIDADE MÁXIMA DE CARGA 6500 KG, MOMENTO MÁXIMO DE CARGA 5,8 TM, ALCANCE MÁXIMO HORIZONTAL 7,60 M, INCLUSIVE CAMINHÃO TOCO PBT 9.700 KG, POTÊNCIA DE 160 CV - JUROS. AF_08/2015	CHOR - CUSTOS HORÁRIOS DE MÁQUINAS E EQUIPAMENTOS	H	1,0000000	4,19	4,19	
Insumo	00010712	SINAPI	GUINDAUTO HIDRAULICO, CAPACIDADE MAXIMA DE CARGA 3300 KG, MOMENTO MAXIMO DE CARGA 5,8 TM, ALCANCE MAXIMO HORIZONTAL 7,60 M, PARA MONTAGEM SOBRE CHASSI DE CAMINHÃO PBT MINIMO 8000 KG (INCLUI MONTAGEM, NAO INCLUI CAMINHÃO)	Equipamento	UN	0,0000073	96.829,68	0,70	
Insumo	00044056	SINAPI	CAMINHÃO TOCO, PESO BRUTO TOTAL 10700 KG, CARGA UTIL MÁXIMA 7400 KG, DISTANCIA ENTRE EIXOS 4,00 M, POTENCIA 175 CV (INCLUI CABINE E CHASSI, NAO INCLUI CARROCERIA)	Equipamento	UN	0,0000072	485.871,11	3,49	
				MO sem LS =>	0,00	LS =>	0,00	MO com LS =>	0,00
				Valor do BDI =>	1,00			Valor com BDI =>	5,19
Composição	Código Banco	Descrição	Tipo	Und	Quant.	Valor Unit	Total		
	91632	SINAPI	GUINDAUTO HIDRÁULICO, CAPACIDADE MÁXIMA DE CARGA 6500 KG, MOMENTO MÁXIMO DE CARGA 5,8 TM, ALCANCE MÁXIMO HORIZONTAL 7,60 M, INCLUSIVE CAMINHÃO TOCO PBT 9.700 KG, POTÊNCIA DE 160 CV - MANUTENÇÃO. AF_08/2015	CHOR - CUSTOS HORÁRIOS DE MÁQUINAS E EQUIPAMENTOS	H	1,0000000	37,91	37,91	
Insumo	00010712	SINAPI	GUINDAUTO HIDRAULICO, CAPACIDADE MAXIMA DE CARGA 3300 KG, MOMENTO MAXIMO DE CARGA 5,8 TM, ALCANCE MAXIMO HORIZONTAL 7,60 M, PARA MONTAGEM SOBRE CHASSI DE CAMINHÃO PBT MINIMO 8000 KG (INCLUI MONTAGEM, NAO INCLUI CAMINHÃO)	Equipamento	UN	0,0000689	96.829,68	6,67	
Insumo	00044056	SINAPI	CAMINHÃO TOCO, PESO BRUTO TOTAL 10700 KG, CARGA UTIL MÁXIMA 7400 KG, DISTANCIA ENTRE EIXOS 4,00 M, POTENCIA 175 CV (INCLUI CABINE E CHASSI, NAO INCLUI CARROCERIA)	Equipamento	UN	0,0000643	485.871,11	31,24	
				MO sem LS =>	0,00	LS =>	0,00	MO com LS =>	0,00
				Valor do BDI =>	9,13			Valor com BDI =>	47,04
Composição	Código Banco	Descrição	Tipo	Und	Quant.	Valor Unit	Total		
	91633	SINAPI	GUINDAUTO HIDRÁULICO, CAPACIDADE MÁXIMA DE CARGA 6500 KG, MOMENTO MÁXIMO DE CARGA 5,8 TM, ALCANCE MÁXIMO HORIZONTAL 7,60 M, INCLUSIVE CAMINHÃO TOCO PBT 9.700 KG, POTÊNCIA DE 160 CV - MATERIAIS NA OPERAÇÃO. AF_08/2015	CHOR - CUSTOS HORÁRIOS DE MÁQUINAS E EQUIPAMENTOS	H	1,0000000	103,57	103,57	
Insumo	00004221	SINAPI	OLEO DIESEL COMBUSTIVEL COMUM	Material	L	22,3700000	4,63	103,57	
				MO sem LS =>	0,00	LS =>	0,00	MO com LS =>	0,00
				Valor do BDI =>	24,96			Valor com BDI =>	128,53
Composição	Código Banco	Descrição	Tipo	Und	Quant.	Valor Unit	Total		
	91955	SINAPI	INTERRUPTOR PARALELO (1 MÓDULO), 10A/250V, INCLUINDO SUPORTE E PLACA - FORNECIMENTO E INSTALAÇÃO. AF_03/2023	INEL - INSTALAÇÃO ELÉTRICA/ELETRIFICAÇÃO E ILUMINAÇÃO EXTERNA	UN	1,0000000	29,03	29,03	
Composição Auxiliar	91946	SINAPI	SUPORTE PARAFUSADO COM PLACA DE ENCAIXE 4" X 2" MÉDIO (1,30 M DO PISO) PARA PONTO ELÉTRICO - FORNECIMENTO E INSTALAÇÃO. AF_03/2023	INEL - INSTALAÇÃO ELÉTRICA/ELETRIFICAÇÃO E ILUMINAÇÃO EXTERNA	UN	1,0000000	8,88	8,88	
Composição Auxiliar	91954	SINAPI	INTERRUPTOR PARALELO (1 MÓDULO), 10A/250V, SEM SUPORTE E SEM PLACA - FORNECIMENTO E INSTALAÇÃO. AF_03/2023	INEL - INSTALAÇÃO ELÉTRICA/ELETRIFICAÇÃO E ILUMINAÇÃO EXTERNA	UN	1,0000000	20,15	20,15	
				MO sem LS =>	7,14	LS =>	5,71	MO com LS =>	12,85
				Valor do BDI =>	6,99			Valor com BDI =>	36,02
Composição	Código Banco	Descrição	Tipo	Und	Quant.	Valor Unit	Total		
	91954	SINAPI	INTERRUPTOR PARALELO (1 MÓDULO), 10A/250V, SEM SUPORTE E SEM PLACA - FORNECIMENTO E INSTALAÇÃO. AF_03/2023	INEL - INSTALAÇÃO ELÉTRICA/ELETRIFICAÇÃO E ILUMINAÇÃO EXTERNA	UN	1,0000000	20,15	20,15	
Composição Auxiliar	88247	SINAPI	AUXILIAR DE ELETRICISTA COM ENCARGOS COMPLEMENTARES	SEDI - SERVIÇOS DIVERSOS	H	0,3170000	16,68	5,28	
Composição Auxiliar	88264	SINAPI	ELETRICISTA COM ENCARGOS COMPLEMENTARES	SEDI - SERVIÇOS DIVERSOS	H	0,3170000	20,96	6,64	
Insumo	00038113	SINAPI	INTERRUPTOR PARALELO 10A, 250V (APENAS MODULO)	Material	UN	1,0000000	8,23	8,23	
				MO sem LS =>	5,09	LS =>	4,07	MO com LS =>	9,16
				Valor do BDI =>	4,85			Valor com BDI =>	25,00
Composição	Código Banco	Descrição	Tipo	Und	Quant.	Valor Unit	Total		
	88441	SINAPI	JARDINEIRO COM ENCARGOS COMPLEMENTARES	SEDI - SERVIÇOS DIVERSOS	H	1,0000000	15,88	15,88	
Composição Auxiliar	95390	SINAPI	CURSO DE CAPACITAÇÃO PARA JARDINEIRO (ENCARGOS COMPLEMENTARES) - HORISTA	SEDI - SERVIÇOS DIVERSOS	H	1,0000000	0,06	0,06	
Insumo	00037370	SINAPI	ALIMENTAÇÃO - HORISTA (COLETADO CAIXA - ENCARGOS COMPLEMENTARES)	Outros	H	1,0000000	0,48	0,48	
Insumo	00037371	SINAPI	TRANSPORTE - HORISTA (COLETADO CAIXA - ENCARGOS COMPLEMENTARES)	Serviços	H	1,0000000	0,72	0,72	
Insumo	00037372	SINAPI	EXAMES - HORISTA (COLETADO CAIXA - ENCARGOS COMPLEMENTARES)	Outros	H	1,0000000	1,14	1,14	
Insumo	00037373	SINAPI	SEGURO - HORISTA (COLETADO CAIXA - ENCARGOS COMPLEMENTARES)	Taxas	H	1,0000000	0,01	0,01	
Insumo	00043465	SINAPI	FERRAMENTAS - FAMÍLIA PEDREIRO - HORISTA (ENCARGOS COMPLEMENTARES - COLETADO CAIXA)	Equipamento	H	1,0000000	0,84	0,84	
Insumo	00043489	SINAPI	EPI - FAMÍLIA PEDREIRO - HORISTA (ENCARGOS COMPLEMENTARES - COLETADO CAIXA)	Equipamento	H	1,0000000	1,17	1,17	
Insumo	00044503	SINAPI	JARDINEIRO (HORISTA)	Mão de Obra	H	1,0000000	11,46	11,46	
				MO sem LS =>	6,40	LS =>	5,12	MO com LS =>	11,52
				Valor do BDI =>	3,82			Valor com BDI =>	19,70
Composição	Código Banco	Descrição	Tipo	Und	Quant.	Valor Unit	Total		
	89366	SINAPI	JOELHO 90 GRAUS COM BUCHA DE LATÃO, PVC, SOLDÁVEL, DN 25MM, X 3/4 INSTALADO EM RAMAL OU SUB-RAMAL DE ÁGUA - FORNECIMENTO E INSTALAÇÃO. AF_06/2022	INHI - INSTALAÇÕES HIDROS SANITÁRIAS	UN	1,0000000	14,89	14,89	

Composições Analíticas com Preço Unitário

Bancos

B.D.I.

Encargos Sociais

reforma da câmara Municipal de Maturéia - PB: 1ª Etapa - Ampliação do plenário.

SINAPI - 07/2023 - Paraíba
ORSE - 06/2023 - Sergipe

24,1%

Desonerado:
Horista: 79,89%

Composições Analíticas com Preço Unitário

Composições Principais

Composição	88248	SINAPI	AUXILIAR DE ENCANADOR OU BOMBEIRO HIDRÁULICO COM ENCARGOS COMPLEMENTARES	SEDI - SERVIÇOS DIVERSOS	H	0,1416000	15,77	2,23	
Auxiliar	88267	SINAPI	ENCANADOR OU BOMBEIRO HIDRÁULICO COM ENCARGOS COMPLEMENTARES	SEDI - SERVIÇOS DIVERSOS	H	0,1416000	19,97	2,82	
Composição	0000122	SINAPI	ADESIVO PLASTICO PARA PVC, FRASCO COM *850* GR	Material	UN	0,0059000	52,93	0,31	
Auxiliar	00003524	SINAPI	JOELHO PVC, SOLDÁVEL, COM BUCHA DE LATAO, 90 GRAUS, 25 MM X 3/4", PARA AGUA FRIA PREDIAL	Material	UN	1,0000000	9,06	9,06	
Composição	00020083	SINAPI	SOLUCAO PREPARADORA / LIMPADORA PARA PVC, FRASCO COM 1000 CM3	Material	UN	0,0070000	59,97	0,41	
Auxiliar	00038383	SINAPI	LIXA D'AGUA EM FOLHA, GRAO 100	Material	UN	0,0338000	1,90	0,06	
				MO sem LS =>	2,23	LS =>	1,78	MO com LS =>	4,01
				Valor do BDI =>	3,58	Valor com BDI =>			18,47

Composição	Código	Banco	Descrição	Tipo	Und	Quant.	Valor Unit	Total	
Composição	89362	SINAPI	JOELHO 90 GRAUS, PVC, SOLDÁVEL, DN 25MM, INSTALADO EM RAMAL OU SUB-RAMAL DE ÁGUA - FORNECIMENTO E INSTALAÇÃO. AF_06/2022	INHI - INSTALAÇÕES HIDROS SANITÁRIAS	UN	1,0000000	7,14	7,14	
Composição	88248	SINAPI	AUXILIAR DE ENCANADOR OU BOMBEIRO HIDRÁULICO COM ENCARGOS COMPLEMENTARES	SEDI - SERVIÇOS DIVERSOS	H	0,1520000	15,77	2,39	
Auxiliar	88267	SINAPI	ENCANADOR OU BOMBEIRO HIDRÁULICO COM ENCARGOS COMPLEMENTARES	SEDI - SERVIÇOS DIVERSOS	H	0,1520000	19,97	3,03	
Composição	0000122	SINAPI	ADESIVO PLASTICO PARA PVC, FRASCO COM *850* GR	Material	UN	0,0071000	52,93	0,37	
Auxiliar	00003529	SINAPI	JOELHO PVC, SOLDÁVEL, 90 GRAUS, 25 MM, COR MARROM, PARA AGUA FRIA PREDIAL	Material	UN	1,0000000	0,82	0,82	
Composição	00020083	SINAPI	SOLUCAO PREPARADORA / LIMPADORA PARA PVC, FRASCO COM 1000 CM3	Material	UN	0,0080000	59,97	0,47	
Auxiliar	00038383	SINAPI	LIXA D'AGUA EM FOLHA, GRAO 100	Material	UN	0,0338000	1,90	0,06	
				MO sem LS =>	2,39	LS =>	1,91	MO com LS =>	4,30
				Valor do BDI =>	1,72	Valor com BDI =>			8,86

Composição	Código	Banco	Descrição	Tipo	Und	Quant.	Valor Unit	Total	
Composição	95240	SINAPI	LASTRO DE CONCRETO MAGRO, APLICADO EM PISOS, LAJES SOBRE SOLO OU RADIERS, ESPESSURA DE 3 CM. AF_07/2016	FUES - FUNDAÇÕES E ESTRUTURAS	m²	1,0000000	16,61	16,61	
Composição	88309	SINAPI	PEDREIRO COM ENCARGOS COMPLEMENTARES	SEDI - SERVIÇOS DIVERSOS	H	0,1631000	20,70	3,37	
Auxiliar	88316	SINAPI	SERVENTE COM ENCARGOS COMPLEMENTARES	SEDI - SERVIÇOS DIVERSOS	H	0,0444000	16,32	0,72	
Composição	94968	SINAPI	CONCRETO MAGRO PARA LASTRO, TRAÇO 1.4.5.4.5 (EM MASSA SECA DE CIMENTO/ AREIA MÉDIA/ BRITA 1) - PREPARO MECÂNICO COM BETONEIRA 600 L. AF_05/2021	FUES - FUNDAÇÕES E ESTRUTURAS	m³	0,0339000	369,42	12,52	
				MO sem LS =>	2,56	LS =>	2,05	MO com LS =>	4,61
				Valor do BDI =>	4,00	Valor com BDI =>			20,61

Composição	Código	Banco	Descrição	Tipo	Und	Quant.	Valor Unit	Total	
Composição	86904	SINAPI	LAVATÓRIO LOUCA BRANCA SUSPENSO, 29,5 X 39CM OU EQUIVALENTE, PADRÃO POPULAR - FORNECIMENTO E INSTALAÇÃO. AF_01/2020	INHI - INSTALAÇÕES HIDROS SANITÁRIAS	UN	1,0000000	152,65	152,65	
Composição	88267	SINAPI	ENCANADOR OU BOMBEIRO HIDRÁULICO COM ENCARGOS COMPLEMENTARES	SEDI - SERVIÇOS DIVERSOS	H	0,3870000	19,97	7,72	
Auxiliar	88316	SINAPI	SERVENTE COM ENCARGOS COMPLEMENTARES	SEDI - SERVIÇOS DIVERSOS	H	0,1886000	16,32	3,07	
Composição	00004351	SINAPI	PARAFUSO NIQUELADO 3 1/2" COM ACABAMENTO CROMADO PARA FIXAR PEÇA SANITÁRIA, INCLUI PORCA CEGA, ARRUELA E BUCHA DE NYLON TAMANHO S-8	Material	UN	2,0000000	19,18	38,36	
Auxiliar	00010425	SINAPI	LAVATORIO DE LOUCA BRANCA, SUSPENSO (SEM COLUNA), DIMENSOES *40 X 30" CM	Material	UN	1,0000000	100,50	100,50	
Composição	00037329	SINAPI	REJUNTE EPOXI, QUALQUER COR	Material	KG	0,0304000	98,93	3,00	
				MO sem LS =>	4,77	LS =>	3,81	MO com LS =>	8,58
				Valor do BDI =>	36,78	Valor com BDI =>			189,43

Composição	Código	Banco	Descrição	Tipo	Und	Quant.	Valor Unit	Total	
Composição	88274	SINAPI	MARMORISTA/GRANITEIRO COM ENCARGOS COMPLEMENTARES	SEDI - SERVIÇOS DIVERSOS	H	1,0000000	20,59	20,59	
Composição	95341	SINAPI	CURSO DE CAPACITAÇÃO PARA MARMORISTA/GRANITEIRO (ENCARGOS COMPLEMENTARES) - HORISTA	SEDI - SERVIÇOS DIVERSOS	H	1,0000000	0,24	0,24	
Auxiliar	00004755	SINAPI	MARMORISTA / GRANITEIRO (HORISTA)	Mão de Obra	H	1,0000000	15,99	15,99	
Composição	00037370	SINAPI	ALIMENTACAO - HORISTA (COLETADO CAIXA - ENCARGOS COMPLEMENTARES)	Outros	H	1,0000000	0,48	0,48	
Auxiliar	00037371	SINAPI	TRANSPORTE - HORISTA (COLETADO CAIXA - ENCARGOS COMPLEMENTARES)	Serviços	H	1,0000000	0,72	0,72	
Composição	00037372	SINAPI	EXAMES - HORISTA (COLETADO CAIXA - ENCARGOS COMPLEMENTARES)	Outros	H	1,0000000	1,14	1,14	
Auxiliar	00037373	SINAPI	SEGURO - HORISTA (COLETADO CAIXA - ENCARGOS COMPLEMENTARES)	Taxas	H	1,0000000	0,01	0,01	
Composição	00043465	SINAPI	FERRAMENTAS - FAMILIA PEDREIRO - HORISTA (ENCARGOS COMPLEMENTARES - COLETADO CAIXA)	Equipamento	H	1,0000000	0,84	0,84	
Auxiliar	00043489	SINAPI	EPI - FAMILIA PEDREIRO - HORISTA (ENCARGOS COMPLEMENTARES - COLETADO CAIXA)	Equipamento	H	1,0000000	1,17	1,17	
				MO sem LS =>	9,02	LS =>	7,21	MO com LS =>	16,23
				Valor do BDI =>	4,96	Valor com BDI =>			25,55

Composição	Código	Banco	Descrição	Tipo	Und	Quant.	Valor Unit	Total	
Composição	87530	SINAPI	MASSA ÚNICA, PARA RECEBIMENTO DE PINTURA, EM ARGAMASSA TRAÇO 1:2:8, PREPARO MANUAL, APLICADA MANUALMENTE EM FACES INTERNAS DE PAREDES, ESPESSURA DE 20MM, COM EXECUÇÃO DE TALISCAS. AF_06/2014	REVE - REVESTIMENTO E TRATAMENTO DE SUPERFÍCIES	m²	1,0000000	34,85	34,85	
Composição	87369	SINAPI	ARGAMASSA TRAÇO 1:2:8 (EM VOLUME DE CIMENTO, CAL E AREIA MÉDIA ÚMIDA) PARA EMBOÇO/MASSA ÚNICA/ASSENTAMENTO DE ALVENARIA DE VEDAÇÃO. PREPARO MANUAL. AF_08/2019	SEDI - SERVIÇOS DIVERSOS	m³	0,0376000	594,18	22,34	
Composição	88309	SINAPI	PEDREIRO COM ENCARGOS COMPLEMENTARES	SEDI - SERVIÇOS DIVERSOS	H	0,4700000	20,70	9,72	
Auxiliar	88316	SINAPI	SERVENTE COM ENCARGOS COMPLEMENTARES	SEDI - SERVIÇOS DIVERSOS	H	0,1710000	16,32	2,79	
				MO sem LS =>	8,23	LS =>	6,57	MO com LS =>	14,80
				Valor do BDI =>	8,39	Valor com BDI =>			43,24

Composição	Código	Banco	Descrição	Tipo	Und	Quant.	Valor Unit	Total
Composição	88275	SINAPI	MECÂNICO DE EQUIPAMENTOS PESADOS COM ENCARGOS COMPLEMENTARES	SEDI - SERVIÇOS DIVERSOS	H	1,0000000	22,87	22,87

Composições Analíticas com Preço Unitário

Bancos

B.D.I.

Encargos Sociais

reforma da câmara Municipal de Maturéia - PB: 1º Etapa - Ampliação do plenário.

SINAPI - 07/2023 - Paraíba
ORSE - 06/2023 - Sergipe

24,1%

Desonerado:
Horista: 79,89%

Composições Analíticas com Preço Unitário

Composições Principais

Composição	95342	SINAPI	CURSO DE CAPACITAÇÃO PARA MECÂNICO DE EQUIPAMENTOS PESADOS (ENCARGOS COMPLEMENTARES) - HORISTA	SEDI - SERVIÇOS DIVERSOS	H	1,0000000	0,17	0,17		
Auxiliar										
Insumo	00004058	SINAPI	MECANICO DE EQUIPAMENTOS PESADOS	Mão de Obra	H	1,0000000	19,52	19,52		
Insumo	00037370	SINAPI	ALIMENTACAO - HORISTA (COLETADO CAIXA - ENCARGOS COMPLEMENTARES)	Outros	H	1,0000000	0,48	0,48		
Insumo	00037371	SINAPI	TRANSPORTE - HORISTA (COLETADO CAIXA - ENCARGOS COMPLEMENTARES)	Serviços	H	1,0000000	0,72	0,72		
Insumo	00037372	SINAPI	EXAMES - HORISTA (COLETADO CAIXA - ENCARGOS COMPLEMENTARES)	Outros	H	1,0000000	1,14	1,14		
Insumo	00037373	SINAPI	SEGURO - HORISTA (COLETADO CAIXA - ENCARGOS COMPLEMENTARES)	Taxas	H	1,0000000	0,01	0,01		
Insumo	00043464	SINAPI	FERRAMENTAS - FAMILIA OPERADOR ESCAVADEIRA - HORISTA (ENCARGOS COMPLEMENTARES - COLETADO CAIXA)	Equipamento	H	1,0000000	0,01	0,01		
Insumo	00043488	SINAPI	EPI - FAMILIA OPERADOR ESCAVADEIRA - HORISTA (ENCARGOS COMPLEMENTARES - COLETADO CAIXA)	Equipamento	H	1,0000000	0,82	0,82		
				MO sem LS =>		10,95	LS =>	8,74	MO com LS =>	19,69
				Valor do BDI =>		5,51			Valor com BDI =>	28,38

Composição	Código	Banco	Descrição	Tipo	Und	Quant.	Valor Unit	Total		
Composição	88278	SINAPI	MONTADOR DE ESTRUTURA METÁLICA COM ENCARGOS COMPLEMENTARES	SEDI - SERVIÇOS DIVERSOS	H	1,0000000	15,04	15,04		
Composição	95344	SINAPI	CURSO DE CAPACITAÇÃO PARA MONTADOR DE ESTRUTURA METÁLICA (ENCARGOS COMPLEMENTARES) - HORISTA	SEDI - SERVIÇOS DIVERSOS	H	1,0000000	0,14	0,14		
Auxiliar										
Insumo	00037370	SINAPI	ALIMENTACAO - HORISTA (COLETADO CAIXA - ENCARGOS COMPLEMENTARES)	Outros	H	1,0000000	0,48	0,48		
Insumo	00037371	SINAPI	TRANSPORTE - HORISTA (COLETADO CAIXA - ENCARGOS COMPLEMENTARES)	Serviços	H	1,0000000	0,72	0,72		
Insumo	00037372	SINAPI	EXAMES - HORISTA (COLETADO CAIXA - ENCARGOS COMPLEMENTARES)	Outros	H	1,0000000	1,14	1,14		
Insumo	00037373	SINAPI	SEGURO - HORISTA (COLETADO CAIXA - ENCARGOS COMPLEMENTARES)	Taxas	H	1,0000000	0,01	0,01		
Insumo	00043464	SINAPI	FERRAMENTAS - FAMILIA OPERADOR ESCAVADEIRA - HORISTA (ENCARGOS COMPLEMENTARES - COLETADO CAIXA)	Equipamento	H	1,0000000	0,01	0,01		
Insumo	00043488	SINAPI	EPI - FAMILIA OPERADOR ESCAVADEIRA - HORISTA (ENCARGOS COMPLEMENTARES - COLETADO CAIXA)	Equipamento	H	1,0000000	0,82	0,82		
Insumo	00044497	SINAPI	MONTADOR DE ESTRUTURAS METALICAS HORISTA	Mão de Obra	H	1,0000000	11,72	11,72		
				MO sem LS =>		6,59	LS =>	5,27	MO com LS =>	11,86
				Valor do BDI =>		3,62			Valor com BDI =>	18,66

Composição	Código	Banco	Descrição	Tipo	Und	Quant.	Valor Unit	Total		
Composição	92514	SINAPI	MONTAGEM E DESMONTAGEM DE FÔRMA DE LAJE MACIÇA, PÉ-DIREITO SIMPLES, EM CHAPA DE MADEIRA COMPENSADA RESINADA, 4 UTILIZAÇÕES. AF_09/2020	FUES - FUNDAÇÕES E ESTRUTURAS	m²	1,0000000	43,95	43,95		
Composição	88239	SINAPI	AJUDANTE DE CARPINTEIRO COM ENCARGOS COMPLEMENTARES	SEDI - SERVIÇOS DIVERSOS	H	0,1160000	16,23	1,88		
Auxiliar										
Composição	88262	SINAPI	CARPINTEIRO DE FORMAS COM ENCARGOS COMPLEMENTARES	SEDI - SERVIÇOS DIVERSOS	H	0,6350000	20,36	12,92		
Auxiliar										
Composição	92267	SINAPI	FABRICAÇÃO DE FÔRMA PARA LAJES, EM CHAPA DE MADEIRA COMPENSADA RESINADA, E = 17 MM. AF_09/2020	FUES - FUNDAÇÕES E ESTRUTURAS	m²	0,3410000	29,57	10,08		
Auxiliar										
Insumo	00002692	SINAPI	DESMOLDANTE PROTETOR PARA FORMAS DE MADEIRA, DE BASE OLEOSA EMULSIONADA EM AGUA	Material	L	0,0100000	9,58	0,09		
Insumo	00010749	SINAPI	LOCAÇÃO DE ESCORA METALICA TELESCOPICA, COM ALTURA REGULAVEL DE *1,80* A *3,20* M, COM CAPACIDADE DE CARGA DE NO MINIMO 1000 KGF (10 KN), INCLUSO TRIPE E FORCADO	Equipamento	UNXMES	0,3970000	17,66	7,01		
Insumo	00040270	SINAPI	VIGA DE ESCORAMENTO H20, DE MADEIRA, PESO DE 5,00 A 5,20 KG/M, COM EXTREMIIDADES PLASTICAS	Material	M	0,0950000	126,05	11,97		
				MO sem LS =>		6,58	LS =>	5,26	MO com LS =>	11,84
				Valor do BDI =>		10,59			Valor com BDI =>	54,54

Composição	Código	Banco	Descrição	Tipo	Und	Quant.	Valor Unit	Total		
Composição	92419	SINAPI	MONTAGEM E DESMONTAGEM DE FÔRMA DE PILARES RETANGULARES E ESTRUTURAS SIMILARES, PÉ-DIREITO SIMPLES, EM CHAPA DE MADEIRA COMPENSADA RESINADA, 4 UTILIZAÇÕES. AF_09/2020	FUES - FUNDAÇÕES E ESTRUTURAS	m²	1,0000000	75,09	75,09		
Composição	88239	SINAPI	AJUDANTE DE CARPINTEIRO COM ENCARGOS COMPLEMENTARES	SEDI - SERVIÇOS DIVERSOS	H	0,1590000	16,23	2,58		
Auxiliar										
Composição	88262	SINAPI	CARPINTEIRO DE FORMAS COM ENCARGOS COMPLEMENTARES	SEDI - SERVIÇOS DIVERSOS	H	0,8660000	20,36	17,63		
Auxiliar										
Composição	92263	SINAPI	FABRICAÇÃO DE FÔRMA PARA PILARES E ESTRUTURAS SIMILARES, EM CHAPA DE MADEIRA COMPENSADA RESINADA, E = 17 MM. AF_09/2020	FUES - FUNDAÇÕES E ESTRUTURAS	m²	0,2630000	153,77	40,44		
Auxiliar										
Insumo	00002692	SINAPI	DESMOLDANTE PROTETOR PARA FORMAS DE MADEIRA, DE BASE OLEOSA EMULSIONADA EM AGUA	Material	L	0,0100000	9,58	0,09		
Insumo	00040271	SINAPI	LOCAÇÃO DE APRUMADOR METALICO DE PILAR, COM ALTURA E ANGULO REGULAVEIS, EXTENSAO DE *1,50* A *2,80* M	Equipamento	UNXMES	0,1960000	15,23	2,98		
Insumo	00040275	SINAPI	LOCAÇÃO DE VIGA SANDUICHE METALICA VAZADA PARA TRAVAMENTO DE PILARES, ALTURA DE *8* CM, LARGURA DE *6* CM E EXTENSAO DE 2 M	Equipamento	UNXMES	0,3930000	15,92	6,25		
Insumo	00040287	SINAPI	LOCAÇÃO DE BARRA DE ANCORAGEM DE 0,80 A 1,20 M DE EXTENSAO, COM ROSCA DE 5/8", INCLUINDO PORCA E FLANGE	Equipamento	MES	0,7850000	5,86	4,60		
Insumo	00040304	SINAPI	PREGO DE ACO POLIDO COM CABECA DUPLA 17 X 27 (2 1/2 X 11)	Material	KG	0,0190000	27,62	0,52		
				MO sem LS =>		12,77	LS =>	10,21	MO com LS =>	22,98
				Valor do BDI =>		18,09			Valor com BDI =>	93,18

Composição	Código	Banco	Descrição	Tipo	Und	Quant.	Valor Unit	Total
Composição	92455	SINAPI	MONTAGEM E DESMONTAGEM DE FÔRMA DE VIGA, ESCORAMENTO COM GARFO DE MADEIRA, PÉ-DIREITO SIMPLES, EM CHAPA DE MADEIRA RESINADA, 4 UTILIZAÇÕES. AF_09/2020	FUES - FUNDAÇÕES E ESTRUTURAS	m²	1,0000000	147,43	147,43
Composição	88239	SINAPI	AJUDANTE DE CARPINTEIRO COM ENCARGOS COMPLEMENTARES	SEDI - SERVIÇOS DIVERSOS	H	0,1900000	16,23	3,08
Auxiliar								
Composição	88262	SINAPI	CARPINTEIRO DE FORMAS COM ENCARGOS COMPLEMENTARES	SEDI - SERVIÇOS DIVERSOS	H	1,0350000	20,36	21,07
Auxiliar								
Composição	92265	SINAPI	FABRICAÇÃO DE FÔRMA PARA VIGAS, EM CHAPA DE MADEIRA COMPENSADA RESINADA, E = 17 MM. AF_09/2020	FUES - FUNDAÇÕES E ESTRUTURAS	m²	0,4140000	98,95	40,96
Auxiliar								
Composição	92272	SINAPI	FABRICAÇÃO DE ESCORAS DE VIGA DO TIPO GARFO, EM MADEIRA. AF_09/2020	FUES - FUNDAÇÕES E ESTRUTURAS	M	1,7290000	43,97	76,02
Auxiliar								
Insumo	00002692	SINAPI	DESMOLDANTE PROTETOR PARA FORMAS DE MADEIRA, DE BASE OLEOSA EMULSIONADA EM AGUA	Material	L	0,0100000	9,58	0,09
Insumo	00006193	SINAPI	TABUA NÃO APARELHADA *2,5 X 20* CM, EM MACARANDUBA, ANGELIM OU EQUIVALENTE DA REGIAO - BRUTA	Material	M	0,3280000	14,83	4,86

Composições Analíticas com Preço Unitário

Bancos

B.D.I.

Encargos Sociais

reforma da câmara Municipal de Maturéia - PB: 1º Etapa - Ampliação do plenário.

SINAPI - 07/2023 - Paraíba
ORSE - 06/2023 - Sergipe

24,1%

Desonerado:
Horista: 79,89%

Composições Analíticas com Preço Unitário

Composições Principais

Insumo	Código	Banco	Descrição	Material	KG	0,0490000	27,62	1,35	
				MO sem LS =>	18,73	LS =>	14,96	MO com LS =>	33,69
				Valor do BDI =>	35,53			Valor com BDI =>	182,96
Composição	Código	Banco	Descrição	Tipo	Und	Quant.	Valor Unit	Total	
	102010	SINAPI	MONTAGEM E DESMONTAGEM DE FÓRMA PARA ESCADAS, COM 2 LANCES EM "L" E LAJE PLANA, EM CHAPA DE MADEIRA COMPENSADA RESINADA, 4 UTILIZAÇÕES, AF 11/2020	FUES - FUNDAÇÕES E ESTRUTURAS	m²	1,0000000	255,70	255,70	
Composição Auxiliar	101989	SINAPI	FABRICAÇÃO DE FÓRMA PARA ESCADAS, COM 2 LANCES EM "L" E LAJE PLANA, EM CHAPA DE MADEIRA COMPENSADA RESINADA, E= 17 MM. AF 11/2020	FUES - FUNDAÇÕES E ESTRUTURAS	m²	0,8700000	164,92	143,48	
Composição Auxiliar	88239	SINAPI	AJUDANTE DE CARPINTEIRO COM ENCARGOS COMPLEMENTARES	SEDI - SERVIÇOS DIVERSOS	H	0,5810000	16,23	9,42	
Composição Auxiliar	88262	SINAPI	CARPINTEIRO DE FORMAS COM ENCARGOS COMPLEMENTARES	SEDI - SERVIÇOS DIVERSOS	H	3,4880000	20,36	71,01	
Insumo	00002692	SINAPI	DESMOLDANTE PROTETOR PARA FORMAS DE MADEIRA, DE BASE OLEOSA EMULSIONADA EM AGUA	Material	L	0,0100000	9,58	0,09	
Insumo	00010749	SINAPI	LOCAÇÃO DE ESCORA METALICA TELESCOPICA, COM ALTURA REGULAVEL DE *1,80* A *3,20* M, COM CAPACIDADE DE CARGA DE NO MINIMO 1000 KGf (10 KN), INCLUSO TRIPE E FORCADO	Equipamento	UNXMES	1,8690000	17,66	29,47	
Insumo	00040304	SINAPI	PREGO DE ACO POLIDO COM CABECA DUPLA 17 X 27 (2 1/2 X 11)	Material	KG	0,0810000	27,62	2,23	
				MO sem LS =>	45,03	LS =>	35,97	MO com LS =>	81,00
				Valor do BDI =>	61,62			Valor com BDI =>	317,32
Composição	Código	Banco	Descrição	Tipo	Und	Quant.	Valor Unit	Total	
	88286	SINAPI	MOTORISTA OPERADOR DE MUNCK COM ENCARGOS COMPLEMENTARES	SEDI - SERVIÇOS DIVERSOS	H	1,0000000	23,54	23,54	
Composição Auxiliar	95351	SINAPI	CURSO DE CAPACITAÇÃO PARA MOTORISTA OPERADOR DE MUNCK (ENCARGOS COMPLEMENTARES) - HORISTA	SEDI - SERVIÇOS DIVERSOS	H	1,0000000	0,34	0,34	
Insumo	00004096	SINAPI	MOTORISTA OPERADOR DE CAMINHÃO COM MUNCK (HORISTA)	Mão de Obra	H	1,0000000	20,02	20,02	
Insumo	00037370	SINAPI	ALIMENTACAO - HORISTA (COLETADO CAIXA - ENCARGOS COMPLEMENTARES)	Outros	H	1,0000000	0,48	0,48	
Insumo	00037371	SINAPI	TRANSPORTE - HORISTA (COLETADO CAIXA - ENCARGOS COMPLEMENTARES)	Serviços	H	1,0000000	0,72	0,72	
Insumo	00037372	SINAPI	EXAMES - HORISTA (COLETADO CAIXA - ENCARGOS COMPLEMENTARES)	Outros	H	1,0000000	1,14	1,14	
Insumo	00037373	SINAPI	SEGURO - HORISTA (COLETADO CAIXA - ENCARGOS COMPLEMENTARES)	Taxas	H	1,0000000	0,01	0,01	
Insumo	00043464	SINAPI	FERRAMENTAS - FAMILIA OPERADOR ESCAVADEIRA - HORISTA (ENCARGOS COMPLEMENTARES - COLETADO CAIXA)	Equipamento	H	1,0000000	0,01	0,01	
Insumo	00043488	SINAPI	EPI - FAMILIA OPERADOR ESCAVADEIRA - HORISTA (ENCARGOS COMPLEMENTARES - COLETADO CAIXA)	Equipamento	H	1,0000000	0,82	0,82	
				MO sem LS =>	11,32	LS =>	9,04	MO com LS =>	20,36
				Valor do BDI =>	5,67			Valor com BDI =>	29,21
Composição	Código	Banco	Descrição	Tipo	Und	Quant.	Valor Unit	Total	
	88377	SINAPI	OPERADOR DE BETONEIRA ESTACIONÁRIA/MISTURADOR COM ENCARGOS COMPLEMENTARES	SEDI - SERVIÇOS DIVERSOS	H	1,0000000	15,61	15,61	
Composição Auxiliar	95389	SINAPI	CURSO DE CAPACITAÇÃO PARA OPERADOR DE BETONEIRA ESTACIONÁRIA/MISTURADOR (ENCARGOS COMPLEMENTARES) - HORISTA	SEDI - SERVIÇOS DIVERSOS	H	1,0000000	0,10	0,10	
Insumo	00037370	SINAPI	ALIMENTACAO - HORISTA (COLETADO CAIXA - ENCARGOS COMPLEMENTARES)	Outros	H	1,0000000	0,48	0,48	
Insumo	00037371	SINAPI	TRANSPORTE - HORISTA (COLETADO CAIXA - ENCARGOS COMPLEMENTARES)	Serviços	H	1,0000000	0,72	0,72	
Insumo	00037372	SINAPI	EXAMES - HORISTA (COLETADO CAIXA - ENCARGOS COMPLEMENTARES)	Outros	H	1,0000000	1,14	1,14	
Insumo	00037373	SINAPI	SEGURO - HORISTA (COLETADO CAIXA - ENCARGOS COMPLEMENTARES)	Taxas	H	1,0000000	0,01	0,01	
Insumo	00037666	SINAPI	OPERADOR DE BETONEIRA ESTACIONARIA / MISTURADOR	Mão de Obra	H	1,0000000	12,33	12,33	
Insumo	00043464	SINAPI	FERRAMENTAS - FAMILIA OPERADOR ESCAVADEIRA - HORISTA (ENCARGOS COMPLEMENTARES - COLETADO CAIXA)	Equipamento	H	1,0000000	0,01	0,01	
Insumo	00043488	SINAPI	EPI - FAMILIA OPERADOR ESCAVADEIRA - HORISTA (ENCARGOS COMPLEMENTARES - COLETADO CAIXA)	Equipamento	H	1,0000000	0,82	0,82	
				MO sem LS =>	6,91	LS =>	5,52	MO com LS =>	12,43
				Valor do BDI =>	3,76			Valor com BDI =>	19,37
Composição	Código	Banco	Descrição	Tipo	Und	Quant.	Valor Unit	Total	
	88295	SINAPI	OPERADOR DE GUINCHO COM ENCARGOS COMPLEMENTARES	SEDI - SERVIÇOS DIVERSOS	H	1,0000000	15,28	15,28	
Composição Auxiliar	95358	SINAPI	CURSO DE CAPACITAÇÃO PARA OPERADOR DE GUINCHO (ENCARGOS COMPLEMENTARES) - HORISTA	SEDI - SERVIÇOS DIVERSOS	H	1,0000000	0,20	0,20	
Insumo	00004253	SINAPI	OPERADOR DE GUINCHO OU GUINCHEIRO	Mão de Obra	H	1,0000000	11,90	11,90	
Insumo	00037370	SINAPI	ALIMENTACAO - HORISTA (COLETADO CAIXA - ENCARGOS COMPLEMENTARES)	Outros	H	1,0000000	0,48	0,48	
Insumo	00037371	SINAPI	TRANSPORTE - HORISTA (COLETADO CAIXA - ENCARGOS COMPLEMENTARES)	Serviços	H	1,0000000	0,72	0,72	
Insumo	00037372	SINAPI	EXAMES - HORISTA (COLETADO CAIXA - ENCARGOS COMPLEMENTARES)	Outros	H	1,0000000	1,14	1,14	
Insumo	00037373	SINAPI	SEGURO - HORISTA (COLETADO CAIXA - ENCARGOS COMPLEMENTARES)	Taxas	H	1,0000000	0,01	0,01	
Insumo	00043464	SINAPI	FERRAMENTAS - FAMILIA OPERADOR ESCAVADEIRA - HORISTA (ENCARGOS COMPLEMENTARES - COLETADO CAIXA)	Equipamento	H	1,0000000	0,01	0,01	
Insumo	00043488	SINAPI	EPI - FAMILIA OPERADOR ESCAVADEIRA - HORISTA (ENCARGOS COMPLEMENTARES - COLETADO CAIXA)	Equipamento	H	1,0000000	0,82	0,82	
				MO sem LS =>	6,73	LS =>	5,37	MO com LS =>	12,10
				Valor do BDI =>	3,68			Valor com BDI =>	18,96
Composição	Código	Banco	Descrição	Tipo	Und	Quant.	Valor Unit	Total	
	88297	SINAPI	OPERADOR DE MÁQUINAS E EQUIPAMENTOS COM ENCARGOS COMPLEMENTARES	SEDI - SERVIÇOS DIVERSOS	H	1,0000000	18,16	18,16	
Composição Auxiliar	95360	SINAPI	CURSO DE CAPACITAÇÃO PARA OPERADOR DE MÁQUINAS E EQUIPAMENTOS (ENCARGOS COMPLEMENTARES) - HORISTA	SEDI - SERVIÇOS DIVERSOS	H	1,0000000	0,17	0,17	
Insumo	00004230	SINAPI	OPERADOR DE MAQUINAS E TRATORES DIVERSOS (TERRAPLANAGEM)	Mão de Obra	H	1,0000000	14,81	14,81	
Insumo	00037370	SINAPI	ALIMENTACAO - HORISTA (COLETADO CAIXA - ENCARGOS COMPLEMENTARES)	Outros	H	1,0000000	0,48	0,48	
Insumo	00037371	SINAPI	TRANSPORTE - HORISTA (COLETADO CAIXA - ENCARGOS COMPLEMENTARES)	Serviços	H	1,0000000	0,72	0,72	
Insumo	00037372	SINAPI	EXAMES - HORISTA (COLETADO CAIXA - ENCARGOS COMPLEMENTARES)	Outros	H	1,0000000	1,14	1,14	

Composições Analíticas com Preço Unitário

Bancos

B.D.I.

Encargos Sociais

reforma da câmara Municipal de Maturéia - PB: 1º Etapa - Ampliação do plenário.

SINAPI - 07/2023 - Paraíba
ORSE - 06/2023 - Sergipe

24,1%

Desonerado:
Horista: 79,89%

Composições Analíticas com Preço Unitário

Composições Principais

Insumo	Código	Banco	Descrição	Taxas	Und	Quant.	Valor Unit	Total	
Insumo	00037373	SINAPI	SEGURO - HORISTA (COLETADO CAIXA - ENCARGOS COMPLEMENTARES)	Taxas	H	1,0000000	0,01	0,01	
Insumo	00043464	SINAPI	FERRAMENTAS - FAMILIA OPERADOR ESCAVADEIRA - HORISTA (ENCARGOS COMPLEMENTARES - COLETADO CAIXA)	Equipamento	H	1,0000000	0,01	0,01	
Insumo	00043488	SINAPI	EPI - FAMILIA OPERADOR ESCAVADEIRA - HORISTA (ENCARGOS COMPLEMENTARES - COLETADO CAIXA)	Equipamento	H	1,0000000	0,82	0,82	
				MO sem LS =>	8,33	LS =>	6,65	MO com LS =>	14,98
				Valor do BDI =>	4,37	Valor com BDI =>		22,53	

Composição	Código	Banco	Descrição	Tipo	Und	Quant.	Valor Unit	Total	
Composição	88309	SINAPI	PEDREIRO COM ENCARGOS COMPLEMENTARES	SEDI - SERVIÇOS DIVERSOS	H	1,0000000	20,70	20,70	
Composição Auxiliar	95371	SINAPI	CURSO DE CAPACITAÇÃO PARA PEDREIRO (ENCARGOS COMPLEMENTARES) - HORISTA	SEDI - SERVIÇOS DIVERSOS	H	1,0000000	0,35	0,35	
Insumo	00004750	SINAPI	PEDREIRO (HORISTA)	Mão de Obra	H	1,0000000	15,99	15,99	
Insumo	00037370	SINAPI	ALIMENTACAO - HORISTA (COLETADO CAIXA - ENCARGOS COMPLEMENTARES)	Outros	H	1,0000000	0,48	0,48	
Insumo	00037371	SINAPI	TRANSPORTE - HORISTA (COLETADO CAIXA - ENCARGOS COMPLEMENTARES)	Serviços	H	1,0000000	0,72	0,72	
Insumo	00037372	SINAPI	EXAMES - HORISTA (COLETADO CAIXA - ENCARGOS COMPLEMENTARES)	Outros	H	1,0000000	1,14	1,14	
Insumo	00037373	SINAPI	SEGURO - HORISTA (COLETADO CAIXA - ENCARGOS COMPLEMENTARES)	Taxas	H	1,0000000	0,01	0,01	
Insumo	00043465	SINAPI	FERRAMENTAS - FAMILIA PEDREIRO - HORISTA (ENCARGOS COMPLEMENTARES - COLETADO CAIXA)	Equipamento	H	1,0000000	0,84	0,84	
Insumo	00043489	SINAPI	EPI - FAMILIA PEDREIRO - HORISTA (ENCARGOS COMPLEMENTARES - COLETADO CAIXA)	Equipamento	H	1,0000000	1,17	1,17	
				MO sem LS =>	9,08	LS =>	7,26	MO com LS =>	16,34
				Valor do BDI =>	4,98	Valor com BDI =>		25,68	

Composição	Código	Banco	Descrição	Tipo	Und	Quant.	Valor Unit	Total	
Composição	88310	SINAPI	PINTOR COM ENCARGOS COMPLEMENTARES	SEDI - SERVIÇOS DIVERSOS	H	1,0000000	21,68	21,68	
Composição Auxiliar	95372	SINAPI	CURSO DE CAPACITAÇÃO PARA PINTOR (ENCARGOS COMPLEMENTARES) - HORISTA	SEDI - SERVIÇOS DIVERSOS	H	1,0000000	0,24	0,24	
Insumo	00004783	SINAPI	PINTOR (HORISTA)	Mão de Obra	H	1,0000000	15,73	15,73	
Insumo	00037370	SINAPI	ALIMENTACAO - HORISTA (COLETADO CAIXA - ENCARGOS COMPLEMENTARES)	Outros	H	1,0000000	0,48	0,48	
Insumo	00037371	SINAPI	TRANSPORTE - HORISTA (COLETADO CAIXA - ENCARGOS COMPLEMENTARES)	Serviços	H	1,0000000	0,72	0,72	
Insumo	00037372	SINAPI	EXAMES - HORISTA (COLETADO CAIXA - ENCARGOS COMPLEMENTARES)	Outros	H	1,0000000	1,14	1,14	
Insumo	00037373	SINAPI	SEGURO - HORISTA (COLETADO CAIXA - ENCARGOS COMPLEMENTARES)	Taxas	H	1,0000000	0,01	0,01	
Insumo	00043466	SINAPI	FERRAMENTAS - FAMILIA PINTOR - HORISTA (ENCARGOS COMPLEMENTARES - COLETADO CAIXA)	Equipamento	H	1,0000000	1,68	1,68	
Insumo	00043490	SINAPI	EPI - FAMILIA PINTOR - HORISTA (ENCARGOS COMPLEMENTARES - COLETADO CAIXA)	Equipamento	H	1,0000000	1,68	1,68	
				MO sem LS =>	8,88	LS =>	7,09	MO com LS =>	15,97
				Valor do BDI =>	5,22	Valor com BDI =>		26,90	

Composição	Código	Banco	Descrição	Tipo	Und	Quant.	Valor Unit	Total	
Composição	91278	SINAPI	PLACA VIBRATÓRIA REVERSÍVEL COM MOTOR 4 TEMPOS A GASOLINA, FORÇA CENTRÍFUGA DE 25 KN (2500 KGF), POTÊNCIA 5,5 CV - CHI DIURNO AF 08/2015	CHOR - CUSTOS HORÁRIOS DE MÁQUINAS E EQUIPAMENTOS	CHI	1,0000000	0,51	0,51	
Composição Auxiliar	91273	SINAPI	PLACA VIBRATÓRIA REVERSÍVEL COM MOTOR 4 TEMPOS A GASOLINA, FORÇA CENTRÍFUGA DE 25 KN (2500 KGF), POTÊNCIA 5,5 CV - DEPRECIACÃO. AF 08/2015	CHOR - CUSTOS HORÁRIOS DE MÁQUINAS E EQUIPAMENTOS	H	1,0000000	0,45	0,45	
Composição Auxiliar	91274	SINAPI	PLACA VIBRATÓRIA REVERSÍVEL COM MOTOR 4 TEMPOS A GASOLINA, FORÇA CENTRÍFUGA DE 25 KN (2500 KGF), POTÊNCIA 5,5 CV - JUROS. AF 08/2015	CHOR - CUSTOS HORÁRIOS DE MÁQUINAS E EQUIPAMENTOS	H	1,0000000	0,06	0,06	
				MO sem LS =>	0,00	LS =>	0,00	MO com LS =>	0,00
				Valor do BDI =>	0,12	Valor com BDI =>		0,63	

Composição	Código	Banco	Descrição	Tipo	Und	Quant.	Valor Unit	Total	
Composição	91277	SINAPI	PLACA VIBRATÓRIA REVERSÍVEL COM MOTOR 4 TEMPOS A GASOLINA, FORÇA CENTRÍFUGA DE 25 KN (2500 KGF), POTÊNCIA 5,5 CV - CHP DIURNO. AF 08/2015	CHOR - CUSTOS HORÁRIOS DE MÁQUINAS E EQUIPAMENTOS	CHP	1,0000000	8,84	8,84	
Composição Auxiliar	91273	SINAPI	PLACA VIBRATÓRIA REVERSÍVEL COM MOTOR 4 TEMPOS A GASOLINA, FORÇA CENTRÍFUGA DE 25 KN (2500 KGF), POTÊNCIA 5,5 CV - DEPRECIACÃO. AF 08/2015	CHOR - CUSTOS HORÁRIOS DE MÁQUINAS E EQUIPAMENTOS	H	1,0000000	0,45	0,45	
Composição Auxiliar	91274	SINAPI	PLACA VIBRATÓRIA REVERSÍVEL COM MOTOR 4 TEMPOS A GASOLINA, FORÇA CENTRÍFUGA DE 25 KN (2500 KGF), POTÊNCIA 5,5 CV - JUROS. AF 08/2015	CHOR - CUSTOS HORÁRIOS DE MÁQUINAS E EQUIPAMENTOS	H	1,0000000	0,06	0,06	
Composição Auxiliar	91275	SINAPI	PLACA VIBRATÓRIA REVERSÍVEL COM MOTOR 4 TEMPOS A GASOLINA, FORÇA CENTRÍFUGA DE 25 KN (2500 KGF), POTÊNCIA 5,5 CV - MANUTENÇÃO. AF 08/2015	CHOR - CUSTOS HORÁRIOS DE MÁQUINAS E EQUIPAMENTOS	H	1,0000000	0,57	0,57	
Composição Auxiliar	91276	SINAPI	PLACA VIBRATÓRIA REVERSÍVEL COM MOTOR 4 TEMPOS A GASOLINA, FORÇA CENTRÍFUGA DE 25 KN (2500 KGF), POTÊNCIA 5,5 CV - MATERIAIS NA OPERACÃO. AF 08/2015	CHOR - CUSTOS HORÁRIOS DE MÁQUINAS E EQUIPAMENTOS	H	1,0000000	7,76	7,76	
				MO sem LS =>	0,00	LS =>	0,00	MO com LS =>	0,00
				Valor do BDI =>	2,13	Valor com BDI =>		10,97	

Composição	Código	Banco	Descrição	Tipo	Und	Quant.	Valor Unit	Total	
Composição	91273	SINAPI	PLACA VIBRATÓRIA REVERSÍVEL COM MOTOR 4 TEMPOS A GASOLINA, FORÇA CENTRÍFUGA DE 25 KN (2500 KGF), POTÊNCIA 5,5 CV - DEPRECIACÃO. AF 08/2015	CHOR - CUSTOS HORÁRIOS DE MÁQUINAS E EQUIPAMENTOS	H	1,0000000	0,45	0,45	
Insumo	00001442	SINAPI	COMPACTADOR DE SOLO TIPO PLACA VIBRATORIA REVERSIVEL, A GASOLINA 4 TEMPOS, PESO 125 A 150 KG, FORCA CENTRIF. 2500 A 2800 KGF, LARG. TRABALHO 400 A 450 MM, FREQ. VIBRACAO 4300 A 4500 RPM, VELOC. TRABALHO 15 A 20 M/MIN, POT. 5,5 A 6,0 HP	Equipamento	UN	0,0000533	8.561,98	0,45	
				MO sem LS =>	0,00	LS =>	0,00	MO com LS =>	0,00
				Valor do BDI =>	0,10	Valor com BDI =>		0,55	

Composição	Código	Banco	Descrição	Tipo	Und	Quant.	Valor Unit	Total
Composição	91274	SINAPI	PLACA VIBRATÓRIA REVERSÍVEL COM MOTOR 4 TEMPOS A GASOLINA, FORÇA CENTRÍFUGA DE 25 KN (2500 KGF), POTÊNCIA 5,5 CV - JUROS. AF 08/2015	CHOR - CUSTOS HORÁRIOS DE MÁQUINAS E EQUIPAMENTOS	H	1,0000000	0,06	0,06
Insumo	00001442	SINAPI	COMPACTADOR DE SOLO TIPO PLACA VIBRATORIA REVERSIVEL, A GASOLINA 4 TEMPOS, PESO 125 A 150 KG, FORCA CENTRIF. 2500 A 2800 KGF, LARG. TRABALHO 400 A 450 MM, FREQ. VIBRACAO 4300 A 4500 RPM, VELOC. TRABALHO 15 A 20 M/MIN, POT. 5,5 A 6,0 HP	Equipamento	UN	0,0000074	8.561,98	0,06

Composições Analíticas com Preço Unitário

Bancos

B.D.I.

Encargos Sociais

reforma da câmara Municipal de Maturéia - PB: 1º Etapa - Ampliação do plenário.

SINAPI - 07/2023 - Paraíba
ORSE - 06/2023 - Sergipe

24,1%

Desonerado:
Horista: 79,89%

Composições Analíticas com Preço Unitário

Composições Principais

		MO sem LS =>	0,00	LS =>	0,00	MO com LS =>	0,00
		Valor do BDI =>	0,01	Valor com BDI =>		0,07	
Código Banco	Descrição	Tipo	Und	Quant.	Valor Unit	Total	
Composição	91275 SINAPI PLACA VIBRATÓRIA REVERSÍVEL COM MOTOR 4 TEMPOS A GASOLINA, FORÇA CENTRÍFUGA DE 25 KN (2500 KGF), POTÊNCIA 5,5 CV - MANUTENÇÃO. AF_08/2015	CHOR - CUSTOS HORÁRIOS DE MÁQUINAS E EQUIPAMENTOS	H	1,0000000	0,57	0,57	
Insumo	00001442 SINAPI COMPACTADOR DE SOLO TIPO PLACA VIBRATORIA REVERSIVEL, A GASOLINA 4 TEMPOS, PESO 125 A 150 KG, FORCA CENTRIF. 2500 A 2800 KGF, LARG. TRABALHO 400 A 450 MM, FREQ. VIBRACAO 4300 A 4500 RPM, VELOC. TRABALHO 15 A 20 M/MIN, POT. 5,5 A 6,0 HP	Equipamento	UN	0,0000667	8.561,98	0,57	
		MO sem LS =>	0,00	LS =>	0,00	MO com LS =>	0,00
		Valor do BDI =>	0,13	Valor com BDI =>		0,70	
Composição	91276 SINAPI PLACA VIBRATÓRIA REVERSÍVEL COM MOTOR 4 TEMPOS A GASOLINA, FORÇA CENTRÍFUGA DE 25 KN (2500 KGF), POTÊNCIA 5,5 CV - MATERIAIS NA OPERAÇÃO. AF_08/2015	CHOR - CUSTOS HORÁRIOS DE MÁQUINAS E EQUIPAMENTOS	H	1,0000000	7,76	7,76	
Insumo	00004222 SINAPI GASOLINA COMUM	Material	L	1,4400000	5,39	7,76	
		MO sem LS =>	0,00	LS =>	0,00	MO com LS =>	0,00
		Valor do BDI =>	1,87	Valor com BDI =>		9,63	
Composição	94097 SINAPI PREPARO DE FUNDO DE VALA COM LARGURA MENOR QUE 1,5 M, EM LOCAL COM NÍVEL BAIXO DE INTERFERÊNCIA. AF_06/2016	MOVMT - MOVIMENTO DE TERRA	m²	1,0000000	4,81	4,81	
Composição Auxiliar	88309 SINAPI PEDREIRO COM ENCARGOS COMPLEMENTARES	SEDI - SERVIÇOS DIVERSOS	H	0,1040000	20,70	2,15	
Composição Auxiliar	88316 SINAPI SERVENTE COM ENCARGOS COMPLEMENTARES	SEDI - SERVIÇOS DIVERSOS	H	0,1560000	16,32	2,54	
Composição Auxiliar	91533 SINAPI COMPACTADOR DE SOLOS DE PERCUSSÃO (SOQUETE) COM MOTOR A GASOLINA 4 TEMPOS, POTÊNCIA 4 CV - CHP DIURNO. AF_08/2015	CHOR - CUSTOS HORÁRIOS DE MÁQUINAS E EQUIPAMENTOS	CHP	0,0030000	25,31	0,07	
Composição Auxiliar	91534 SINAPI COMPACTADOR DE SOLOS DE PERCUSSÃO (SOQUETE) COM MOTOR A GASOLINA 4 TEMPOS, POTÊNCIA 4 CV - CHI DIURNO. AF_08/2015	CHOR - CUSTOS HORÁRIOS DE MÁQUINAS E EQUIPAMENTOS	CHI	0,0030000	18,92	0,05	
		MO sem LS =>	2,03	LS =>	1,63	MO com LS =>	3,66
		Valor do BDI =>	1,15	Valor com BDI =>		5,96	
Composição	90456 SINAPI QUEBRA EM ALVENARIA PARA INSTALAÇÃO DE CAIXA DE TOMADA (4X4 OU 4X2). AF_05/2015	INH - INSTALAÇÕES HIDROS SANITÁRIAS	UN	1,0000000	3,23	3,23	
Composição Auxiliar	88248 SINAPI AUXILIAR DE ENCANADOR OU BOMBEIRO HIDRÁULICO COM ENCARGOS COMPLEMENTARES	SEDI - SERVIÇOS DIVERSOS	H	0,0230000	15,77	0,36	
Composição Auxiliar	88267 SINAPI ENCANADOR OU BOMBEIRO HIDRÁULICO COM ENCARGOS COMPLEMENTARES	SEDI - SERVIÇOS DIVERSOS	H	0,1440000	19,97	2,87	
		MO sem LS =>	1,45	LS =>	1,16	MO com LS =>	2,61
		Valor do BDI =>	0,77	Valor com BDI =>		4,00	
Composição	90447 SINAPI RASGO EM ALVENARIA PARA ELETRODUTOS COM DIAMETROS MENORES OU IGUAIS A 40 MM. AF_05/2015	INH - INSTALAÇÕES HIDROS SANITÁRIAS	M	1,0000000	5,08	5,08	
Composição Auxiliar	88247 SINAPI AUXILIAR DE ELETRICISTA COM ENCARGOS COMPLEMENTARES	SEDI - SERVIÇOS DIVERSOS	H	0,0340000	16,68	0,56	
Composição Auxiliar	88264 SINAPI ELETRICISTA COM ENCARGOS COMPLEMENTARES	SEDI - SERVIÇOS DIVERSOS	H	0,2160000	20,96	4,52	
		MO sem LS =>	2,22	LS =>	1,77	MO com LS =>	3,99
		Valor do BDI =>	1,22	Valor com BDI =>		6,30	
Composição	90443 SINAPI RASGO EM ALVENARIA PARA RAMAIS/ DISTRIBUIÇÃO COM DIAMETROS MENORES OU IGUAIS A 40 MM. AF_05/2015	INH - INSTALAÇÕES HIDROS SANITÁRIAS	M	1,0000000	10,06	10,06	
Composição Auxiliar	88248 SINAPI AUXILIAR DE ENCANADOR OU BOMBEIRO HIDRÁULICO COM ENCARGOS COMPLEMENTARES	SEDI - SERVIÇOS DIVERSOS	H	0,0700000	15,77	1,10	
Composição Auxiliar	88267 SINAPI ENCANADOR OU BOMBEIRO HIDRÁULICO COM ENCARGOS COMPLEMENTARES	SEDI - SERVIÇOS DIVERSOS	H	0,4490000	19,97	8,96	
		MO sem LS =>	4,53	LS =>	3,62	MO com LS =>	8,15
		Valor do BDI =>	2,42	Valor com BDI =>		12,48	
Composição	91693 SINAPI SERRA CIRCULAR DE BANCADA COM MOTOR ELÉTRICO POTÊNCIA DE 5HP, COM COIFA PARA DISCO 10" - CHI DIURNO. AF_08/2015	CHOR - CUSTOS HORÁRIOS DE MÁQUINAS E EQUIPAMENTOS	CHI	1,0000000	18,29	18,29	
Composição Auxiliar	88297 SINAPI OPERADOR DE MÁQUINAS E EQUIPAMENTOS COM ENCARGOS COMPLEMENTARES	SEDI - SERVIÇOS DIVERSOS	H	1,0000000	18,16	18,16	
Composição Auxiliar	91688 SINAPI SERRA CIRCULAR DE BANCADA COM MOTOR ELÉTRICO POTÊNCIA DE 5HP, COM COIFA PARA DISCO 10" - DEPRECIAÇÃO. AF_08/2015	CHOR - CUSTOS HORÁRIOS DE MÁQUINAS E EQUIPAMENTOS	H	1,0000000	0,12	0,12	
Composição Auxiliar	91689 SINAPI SERRA CIRCULAR DE BANCADA COM MOTOR ELÉTRICO POTÊNCIA DE 5HP, COM COIFA PARA DISCO 10" - JURÓS. AF_08/2015	CHOR - CUSTOS HORÁRIOS DE MÁQUINAS E EQUIPAMENTOS	H	1,0000000	0,01	0,01	
		MO sem LS =>	8,33	LS =>	6,65	MO com LS =>	14,98
		Valor do BDI =>	4,40	Valor com BDI =>		22,69	
Composição	91692 SINAPI SERRA CIRCULAR DE BANCADA COM MOTOR ELÉTRICO POTÊNCIA DE 5HP, COM COIFA PARA DISCO 10" - CHP DIURNO. AF_08/2015	CHOR - CUSTOS HORÁRIOS DE MÁQUINAS E EQUIPAMENTOS	CHP	1,0000000	19,33	19,33	
Composição Auxiliar	88297 SINAPI OPERADOR DE MÁQUINAS E EQUIPAMENTOS COM ENCARGOS COMPLEMENTARES	SEDI - SERVIÇOS DIVERSOS	H	1,0000000	18,16	18,16	
Composição Auxiliar	91688 SINAPI SERRA CIRCULAR DE BANCADA COM MOTOR ELÉTRICO POTÊNCIA DE 5HP, COM COIFA PARA DISCO 10" - DEPRECIAÇÃO. AF_08/2015	CHOR - CUSTOS HORÁRIOS DE MÁQUINAS E EQUIPAMENTOS	H	1,0000000	0,12	0,12	
Composição Auxiliar	91689 SINAPI SERRA CIRCULAR DE BANCADA COM MOTOR ELÉTRICO POTÊNCIA DE 5HP, COM COIFA PARA DISCO 10" - JURÓS. AF_08/2015	CHOR - CUSTOS HORÁRIOS DE MÁQUINAS E EQUIPAMENTOS	H	1,0000000	0,01	0,01	
Composição Auxiliar	91690 SINAPI SERRA CIRCULAR DE BANCADA COM MOTOR ELÉTRICO POTÊNCIA DE 5HP, COM COIFA PARA DISCO 10" - MANUTENÇÃO. AF_08/2015	CHOR - CUSTOS HORÁRIOS DE MÁQUINAS E EQUIPAMENTOS	H	1,0000000	0,08	0,08	
Composição Auxiliar	91691 SINAPI SERRA CIRCULAR DE BANCADA COM MOTOR ELÉTRICO POTÊNCIA DE 5HP, COM COIFA PARA DISCO 10" - MATERIAIS NA OPERAÇÃO. AF_08/2015	CHOR - CUSTOS HORÁRIOS DE MÁQUINAS E EQUIPAMENTOS	H	1,0000000	0,96	0,96	
		MO sem LS =>	8,33	LS =>	6,65	MO com LS =>	14,98

Signed
Gustavo José E. B. Oliveira
Engenheiro Civil
CREA: 1614317240
CPF:

Composições Analíticas com Preço Unitário
Bancos
B.D.I.
Encargos Sociais

reforma da câmara Municipal de Maturéia - PB: 1º Etapa - Ampliação do plenário.

 SINAPI - 07/2023 - Paraíba
ORSE - 06/2023 - Sergipe

24,1%

 Desonerado:
Horista: 79,89%

Composições Analíticas com Preço Unitário
Composições Principais

		Valor do BDI =>		4,65		Valor com BDI =>		23,98	
Composição	Código Banco	Descrição	Tipo	Und	Quant.	Valor Unit	Valor Unit	Total	Total
	91688 SINAPI	SERRA CIRCULAR DE BANCADA COM MOTOR ELÉTRICO POTÊNCIA DE 5HP, COM COIFA PARA DISCO 10" - DEPRECIÇÃO. AF_08/2015	CHOR - CUSTOS HORÁRIOS DE MÁQUINAS E EQUIPAMENTOS	H	1,0000000	0,12		0,12	
Insumo	00014618 SINAPI	SERRA CIRCULAR DE BANCADA COM MOTOR ELÉTRICO, POTENCIA DE *1600* W, PARA DISCO DE DIAMETRO DE 10" (250 MM)	Material	UN	0,0000720	1.722,91		0,12	
			MO sem LS =>	0,00	LS =>	0,00	MO com LS =>	0,00	
		Valor do BDI =>		0,02		Valor com BDI =>		0,14	
Composição	91689 SINAPI	SERRA CIRCULAR DE BANCADA COM MOTOR ELÉTRICO POTÊNCIA DE 5HP, COM COIFA PARA DISCO 10" - JUROS. AF_08/2015	CHOR - CUSTOS HORÁRIOS DE MÁQUINAS E EQUIPAMENTOS	H	1,0000000	0,01		0,01	
Insumo	00014618 SINAPI	SERRA CIRCULAR DE BANCADA COM MOTOR ELETRICO, POTENCIA DE *1600* W, PARA DISCO DE DIAMETRO DE 10" (250 MM)	Material	UN	0,0000100	1.722,91		0,01	
			MO sem LS =>	0,00	LS =>	0,00	MO com LS =>	0,00	
		Valor do BDI =>		0,00		Valor com BDI =>		0,01	
Composição	91690 SINAPI	SERRA CIRCULAR DE BANCADA COM MOTOR ELÉTRICO POTÊNCIA DE 5HP, COM COIFA PARA DISCO 10" - MANUTENÇÃO. AF_08/2015	CHOR - CUSTOS HORÁRIOS DE MÁQUINAS E EQUIPAMENTOS	H	1,0000000	0,08		0,08	
Insumo	00014618 SINAPI	SERRA CIRCULAR DE BANCADA COM MOTOR ELETRICO, POTENCIA DE *1600* W, PARA DISCO DE DIAMETRO DE 10" (250 MM)	Material	UN	0,0000500	1.722,91		0,08	
			MO sem LS =>	0,00	LS =>	0,00	MO com LS =>	0,00	
		Valor do BDI =>		0,01		Valor com BDI =>		0,09	
Composição	91691 SINAPI	SERRA CIRCULAR DE BANCADA COM MOTOR ELÉTRICO POTÊNCIA DE 5HP, COM COIFA PARA DISCO 10" - MATERIAIS NA OPERAÇÃO. AF_08/2015	CHOR - CUSTOS HORÁRIOS DE MÁQUINAS E EQUIPAMENTOS	H	1,0000000	0,96		0,96	
Insumo	00002705 SINAPI	ENERGIA ELETRICA ATÉ 2000 KWH INDUSTRIAL, SEM DEMANDA	Material	KWH	1,3600000	0,71		0,96	
			MO sem LS =>	0,00	LS =>	0,00	MO com LS =>	0,00	
		Valor do BDI =>		0,23		Valor com BDI =>		1,19	
Composição	88316 SINAPI	SERVENTE COM ENCARGOS COMPLEMENTARES	SEDI - SERVIÇOS DIVERSOS	H	1,0000000	16,32		16,32	
Composição Auxiliar	95378 SINAPI	CURSO DE CAPACITAÇÃO PARA SERVENTE (ENCARGOS COMPLEMENTARES) - HORISTA	SEDI - SERVIÇOS DIVERSOS	H	1,0000000	0,26		0,26	
Insumo	00006111 SINAPI	SERVENTE DE OBRAS	Mão de Obra	H	1,0000000	11,87		11,87	
Insumo	00037370 SINAPI	ALIMENTACAO - HORISTA (COLETADO CAIXA - ENCARGOS COMPLEMENTARES)	Outros	H	1,0000000	0,48		0,48	
Insumo	00037371 SINAPI	TRANSPORTE - HORISTA (COLETADO CAIXA - ENCARGOS COMPLEMENTARES)	Serviços	H	1,0000000	0,72		0,72	
Insumo	00037372 SINAPI	EXAMES - HORISTA (COLETADO CAIXA - ENCARGOS COMPLEMENTARES)	Outros	H	1,0000000	1,14		1,14	
Insumo	00037373 SINAPI	SEGURO - HORISTA (COLETADO CAIXA - ENCARGOS COMPLEMENTARES)	Taxas	H	1,0000000	0,01		0,01	
Insumo	00043467 SINAPI	FERRAMENTAS - FAMILIA SERVENTE - HORISTA (ENCARGOS COMPLEMENTARES - COLETADO CAIXA)	Equipamento	H	1,0000000	0,59		0,59	
Insumo	00043491 SINAPI	EPI - FAMILIA SERVENTE - HORISTA (ENCARGOS COMPLEMENTARES - COLETADO CAIXA)	Equipamento	H	1,0000000	1,25		1,25	
			MO sem LS =>	6,74	LS =>	5,39	MO com LS =>	12,13	
		Valor do BDI =>		3,93		Valor com BDI =>		20,25	
Composição	86883 SINAPI	SIFÃO DO TIPO FLEXÍVEL EM PVC 1 X 1.1/2 - FORNECIMENTO E INSTALAÇÃO. AF_01/2020	INHI - INSTALAÇÕES HIDROS SANITÁRIAS	UN	1,0000000	11,42		11,42	
Composição Auxiliar	88267 SINAPI	ENCANADOR OU BOMBEIRO HIDRÁULICO COM ENCARGOS COMPLEMENTARES	SEDI - SERVIÇOS DIVERSOS	H	0,0845000	19,97		1,68	
Composição Auxiliar	88316 SINAPI	SERVENTE COM ENCARGOS COMPLEMENTARES	SEDI - SERVIÇOS DIVERSOS	H	0,0266000	16,32		0,43	
Insumo	00003146 SINAPI	FITA VEDA ROSCA EM ROLOS DE 18 MM X 10 M (L X C)	Material	UN	0,0332000	2,00		0,06	
Insumo	00044945 SINAPI	SIFAO / TUBO SIFONADO EXTENSIVEL/SANFONADO, UNIVERSAL/ SIMPLES, ENTRE *50 A 70* CM, DE PLASTICO BRANCO	Material	UN	1,0000000	9,25		9,25	
			MO sem LS =>	0,94	LS =>	0,75	MO com LS =>	1,69	
		Valor do BDI =>		2,75		Valor com BDI =>		14,17	
Composição	86882 SINAPI	SIFÃO DO TIPO GARRAFA/COPO EM PVC 1.1/4 X 1.1/2 - FORNECIMENTO E INSTALAÇÃO. AF_01/2020	INHI - INSTALAÇÕES HIDROS SANITÁRIAS	UN	1,0000000	21,25		21,25	
Composição Auxiliar	88267 SINAPI	ENCANADOR OU BOMBEIRO HIDRÁULICO COM ENCARGOS COMPLEMENTARES	SEDI - SERVIÇOS DIVERSOS	H	0,1356000	19,97		2,70	
Composição Auxiliar	88316 SINAPI	SERVENTE COM ENCARGOS COMPLEMENTARES	SEDI - SERVIÇOS DIVERSOS	H	0,0427000	16,32		0,69	
Insumo	00003146 SINAPI	FITA VEDA ROSCA EM ROLOS DE 18 MM X 10 M (L X C)	Material	UN	0,0420000	2,00		0,08	
Insumo	00006146 SINAPI	SIFAO PLASTICO TIPO COPO PARA TANQUE, 1.1/4 X 1.1/2 "	Material	UN	1,0000000	17,78		17,78	
			MO sem LS =>	1,51	LS =>	1,20	MO com LS =>	2,71	
		Valor do BDI =>		5,12		Valor com BDI =>		26,37	
Composição	91946 SINAPI	SUPORTE PARAFUSADO COM PLACA DE ENCAIXE 4" X 2" MÉDIO (1,30 M DO PISO) PARA PONTO ELÉTRICO - FORNECIMENTO E INSTALAÇÃO. AF_03/2023	INEL - INSTALAÇÃO ELÉTRICA/ELETRIFICAÇÃO E ILUMINAÇÃO EXTERNA	UN	1,0000000	8,88		8,88	
Composição Auxiliar	88247 SINAPI	AUXILIAR DE ELETRICISTA COM ENCARGOS COMPLEMENTARES	SEDI - SERVIÇOS DIVERSOS	H	0,1280000	16,68		2,13	
Composição Auxiliar	88264 SINAPI	ELETRICISTA COM ENCARGOS COMPLEMENTARES	SEDI - SERVIÇOS DIVERSOS	H	0,1280000	20,96		2,68	
Insumo	00038094 SINAPI	ESPELHO / PLACA DE 3 POSTOS 4" X 2", PARA INSTALACAO DE TOMADAS E INTERRUPTORES	Material	UN	1,0000000	2,68		2,68	
Insumo	00038099 SINAPI	SUPORTE DE FIXACAO PARA ESPELHO / PLACA 4" X 2", PARA 3 MODULOS, PARA INSTALACAO DE TOMADAS E INTERRUPTORES (SOMENTE SUPORTE)	Material	UN	1,0000000	1,39		1,39	
			MO sem LS =>	2,05	LS =>	1,64	MO com LS =>	3,69	

Composições Analíticas com Preço Unitário

Bancos

B.D.I.

Encargos Sociais

reforma da câmara Municipal de Maturéia - PB: 1º Etapa - Ampliação do plenário.

SINAPI - 07/2023 - Paraíba
ORSE - 06/2023 - Sergipe

24,1%

Desonerado:
Horista: 79,89%

Composições Analíticas com Preço Unitário

Composições Principais

		Valor do BDI =>		2,14		Valor com BDI =>		11,02	
Composição	Código Banco	Descrição	Tipo	Und	Quant.	Valor Unit	Total		
	89395 SINAPI	TE, PVC, SOLDÁVEL, DN 25MM, INSTALADO EM RAMAL OU SUB-RAMAL DE ÁGUA - FORNECIMENTO E INSTALAÇÃO. AF_06/2022	INHI - INSTALAÇÕES HIDROS SANITÁRIAS	UN	1,0000000	9,94	9,94		
Composição Auxiliar	88248 SINAPI	AUXILIAR DE ENCANADOR OU BOMBEIRO HIDRÁULICO COM ENCARGOS COMPLEMENTARES	SEDI - SERVIÇOS DIVERSOS	H	0,2026000	15,77	3,19		
Composição Auxiliar	88267 SINAPI	ENCANADOR OU BOMBEIRO HIDRÁULICO COM ENCARGOS COMPLEMENTARES	SEDI - SERVIÇOS DIVERSOS	H	0,2026000	19,97	4,04		
Insumo	00000122 SINAPI	ADESIVO PLASTICO PARA PVC, FRASCO COM *850* GR	Material	UN	0,0106000	52,93	0,56		
Insumo	00007139 SINAPI	TE SOLDÁVEL, PVC, 90 GRAUS, 25 MM, PARA AGUA FRIA PREDIAL (NBR 5648)	Material	UN	1,0000000	1,35	1,35		
Insumo	00020083 SINAPI	SOLUCAO PREPARADORA / LIMPADORA PARA PVC, FRASCO COM 1000 CM3	Material	UN	0,0120000	59,97	0,71		
Insumo	00038383 SINAPI	LIXA D'AGUA EM FOLHA, GRAO 100	Material	UN	0,0507000	1,90	0,09		
			MO sem LS =>	3,19	LS =>	2,55	MO com LS =>	5,74	
		Valor do BDI =>	2,39		Valor com BDI =>		12,33		
Composição	88323 SINAPI	TELHADISTA COM ENCARGOS COMPLEMENTARES	SEDI - SERVIÇOS DIVERSOS	H	1,0000000	20,16	20,16		
Composição Auxiliar	95385 SINAPI	CURSO DE CAPACITAÇÃO PARA TELHADISTA (ENCARGOS COMPLEMENTARES) - HORISTA	SEDI - SERVIÇOS DIVERSOS	H	1,0000000	0,19	0,19		
Insumo	00012869 SINAPI	TELHADADOR (HORISTA)	Mão de Obra	H	1,0000000	15,79	15,79		
Insumo	00037370 SINAPI	ALIMENTACAO - HORISTA (COLETADO CAIXA - ENCARGOS COMPLEMENTARES)	Outros	H	1,0000000	0,48	0,48		
Insumo	00037371 SINAPI	TRANSPORTE - HORISTA (COLETADO CAIXA - ENCARGOS COMPLEMENTARES)	Serviços	H	1,0000000	0,72	0,72		
Insumo	00037372 SINAPI	EXAMES - HORISTA (COLETADO CAIXA - ENCARGOS COMPLEMENTARES)	Outros	H	1,0000000	1,14	1,14		
Insumo	00037373 SINAPI	SEGURO - HORISTA (COLETADO CAIXA - ENCARGOS COMPLEMENTARES)	Taxas	H	1,0000000	0,01	0,01		
Insumo	00043459 SINAPI	FERRAMENTAS - FAMILIA CARPINTEIRO DE FORMAS - HORISTA (ENCARGOS COMPLEMENTARES - COLETADO CAIXA)	Equipamento	H	1,0000000	0,49	0,49		
Insumo	00043483 SINAPI	EPI - FAMILIA CARPINTEIRO DE FORMAS - HORISTA (ENCARGOS COMPLEMENTARES - COLETADO CAIXA)	Equipamento	H	1,0000000	1,34	1,34		
			MO sem LS =>	8,88	LS =>	7,10	MO com LS =>	15,98	
		Valor do BDI =>	4,85		Valor com BDI =>		25,01		
Composição	92000 SINAPI	TOMADA BAIXA DE EMBUTIR (1 MÓDULO), 2P+T 10 A, INCLUINDO SUPORTE E PLACA - FORNECIMENTO E INSTALAÇÃO. AF_03/2023	INEL - INSTALAÇÃO ELÉTRICA/ELETRIFICAÇÃO E ILUMINAÇÃO EXTERNA	UN	1,0000000	25,17	25,17		
Composição Auxiliar	91946 SINAPI	SUPORTE PARAFUSADO COM PLACA DE ENCAIXE 4" X 2" MÉDIO (1,30 M DO PISO) PARA PONTO ELÉTRICO - FORNECIMENTO E INSTALAÇÃO. AF_03/2023	INEL - INSTALAÇÃO ELÉTRICA/ELETRIFICAÇÃO E ILUMINAÇÃO EXTERNA	UN	1,0000000	8,88	8,88		
Composição Auxiliar	91998 SINAPI	TOMADA BAIXA DE EMBUTIR (1 MÓDULO), 2P+T 10 A, SEM SUPORTE E SEM PLACA - FORNECIMENTO E INSTALAÇÃO. AF_03/2023	INEL - INSTALAÇÃO ELÉTRICA/ELETRIFICAÇÃO E ILUMINAÇÃO EXTERNA	UN	1,0000000	16,29	16,29		
			MO sem LS =>	5,94	LS =>	4,74	MO com LS =>	10,68	
		Valor do BDI =>	6,06		Valor com BDI =>		31,23		
Composição	91998 SINAPI	TOMADA BAIXA DE EMBUTIR (1 MÓDULO), 2P+T 10 A, SEM SUPORTE E SEM PLACA - FORNECIMENTO E INSTALAÇÃO. AF_03/2023	INEL - INSTALAÇÃO ELÉTRICA/ELETRIFICAÇÃO E ILUMINAÇÃO EXTERNA	UN	1,0000000	16,29	16,29		
Composição Auxiliar	88247 SINAPI	AUXILIAR DE ELETRICISTA COM ENCARGOS COMPLEMENTARES	SEDI - SERVIÇOS DIVERSOS	H	0,2420000	16,68	4,03		
Composição Auxiliar	88264 SINAPI	ELETRICISTA COM ENCARGOS COMPLEMENTARES	SEDI - SERVIÇOS DIVERSOS	H	0,2420000	20,96	5,07		
Insumo	00038101 SINAPI	TOMADA 2P+T 10A, 250V (APENAS MODULO)	Material	UN	1,0000000	7,19	7,19		
			MO sem LS =>	3,89	LS =>	3,10	MO com LS =>	6,99	
		Valor do BDI =>	3,92		Valor com BDI =>		20,21		
Composição	86906 SINAPI	TORNEIRA CROMADA DE MESA, 1/2 OU 3/4, PARA LAVATÓRIO, PADRÃO POPULAR - FORNECIMENTO E INSTALAÇÃO. AF_01/2020	INHI - INSTALAÇÕES HIDROS SANITÁRIAS	UN	1,0000000	67,44	67,44		
Composição Auxiliar	88267 SINAPI	ENCANADOR OU BOMBEIRO HIDRÁULICO COM ENCARGOS COMPLEMENTARES	SEDI - SERVIÇOS DIVERSOS	H	0,0960000	19,97	1,91		
Composição Auxiliar	88316 SINAPI	SERVENTE COM ENCARGOS COMPLEMENTARES	SEDI - SERVIÇOS DIVERSOS	H	0,0303000	16,32	0,49		
Insumo	00003146 SINAPI	FITA VEDA ROSCA EM ROLOS DE 18 MM X 10 M (L X C)	Material	UN	0,0210000	2,00	0,04		
Insumo	00013415 SINAPI	TORNEIRA DE MESA/BANCADA, PARA LAVATORIO, FIXA, METALICA CROMADA, PADRAO POPULAR, 1/2 " OU 3/4 " (REF 1193)	Material	UN	1,0000000	65,00	65,00		
			MO sem LS =>	1,07	LS =>	0,85	MO com LS =>	1,92	
		Valor do BDI =>	16,25		Valor com BDI =>		83,69		
Composição	89356 SINAPI	TUBO, PVC, SOLDÁVEL, DN 25MM, INSTALADO EM RAMAL OU SUB-RAMAL DE ÁGUA - FORNECIMENTO E INSTALAÇÃO. AF_06/2022	INHI - INSTALAÇÕES HIDROS SANITÁRIAS	M	1,0000000	18,63	18,63		
Composição Auxiliar	88248 SINAPI	AUXILIAR DE ENCANADOR OU BOMBEIRO HIDRÁULICO COM ENCARGOS COMPLEMENTARES	SEDI - SERVIÇOS DIVERSOS	H	0,3800000	15,77	5,99		
Composição Auxiliar	88267 SINAPI	ENCANADOR OU BOMBEIRO HIDRÁULICO COM ENCARGOS COMPLEMENTARES	SEDI - SERVIÇOS DIVERSOS	H	0,3800000	19,97	7,58		
Insumo	00009868 SINAPI	TUBO PVC, SOLDÁVEL, DE 25 MM, AGUA FRIA (NBR-5648)	Material	M	1,0493000	4,67	4,90		
Insumo	00038383 SINAPI	LIXA D'AGUA EM FOLHA, GRAO 100	Material	UN	0,0886000	1,90	0,16		
			MO sem LS =>	5,99	LS =>	4,79	MO com LS =>	10,78	
		Valor do BDI =>	4,48		Valor com BDI =>		23,11		
Composição	90587 SINAPI	VIBRADOR DE IMERSÃO, DIÂMETRO DE PONTEIRA 45MM, MOTOR ELÉTRICO TRIFÁSICO POTÊNCIA DE 2 CV - CHI DIURNO. AF_06/2015	CHOR - CUSTOS HORÁRIOS DE MÁQUINAS E EQUIPAMENTOS	CHI	1,0000000	0,44	0,44		
Composição Auxiliar	90582 SINAPI	VIBRADOR DE IMERSÃO, DIÂMETRO DE PONTEIRA 45MM, MOTOR ELÉTRICO TRIFÁSICO POTÊNCIA DE 2 CV - DEPRECIACÃO. AF_06/2015	CHOR - CUSTOS HORÁRIOS DE MÁQUINAS E EQUIPAMENTOS	H	1,0000000	0,40	0,40		

Composições Analíticas com Preço Unitário

Bancos

B.D.I.

Encargos Sociais

reforma da câmara Municipal de Maturéia - PB: 1º Etapa - Ampliação do plenário.

SINAPI - 07/2023 - Paraíba
ORSE - 06/2023 - Sergipe

24,1%

Desonerado:
Horista: 79,89%

Composições Analíticas com Preço Unitário

Composições Principais

Composição	Código	Banco	Descrição	Tipo	Und	Quant.	Valor Unit	Total	
Composição Auxiliar	90583	SINAPI	VIBRADOR DE IMERSÃO, DIÂMETRO DE PONTEIRA 45MM, MOTOR ELÉTRICO TRIFÁSICO POTÊNCIA DE 2 CV - JUROS. AF_06/2015	CHOR - CUSTOS HORÁRIOS DE MÁQUINAS E EQUIPAMENTOS	H	1,0000000	0,04	0,04	
				MO sem LS =>	0,00	LS =>	0,00	MO com LS =>	0,00
				Valor do BDI =>	0,10		Valor com BDI =>	0,54	
Composição	90586	SINAPI	VIBRADOR DE IMERSÃO, DIÂMETRO DE PONTEIRA 45MM, MOTOR ELÉTRICO TRIFÁSICO POTÊNCIA DE 2 CV - CHP DIURNO. AF_06/2015	CHOR - CUSTOS HORÁRIOS DE MÁQUINAS E EQUIPAMENTOS	CHP	1,0000000	1,11	1,11	
Composição Auxiliar	90582	SINAPI	VIBRADOR DE IMERSÃO, DIÂMETRO DE PONTEIRA 45MM, MOTOR ELÉTRICO TRIFÁSICO POTÊNCIA DE 2 CV - DEPRECIÇÃO. AF_06/2015	CHOR - CUSTOS HORÁRIOS DE MÁQUINAS E EQUIPAMENTOS	H	1,0000000	0,40	0,40	
Composição Auxiliar	90583	SINAPI	VIBRADOR DE IMERSÃO, DIÂMETRO DE PONTEIRA 45MM, MOTOR ELÉTRICO TRIFÁSICO POTÊNCIA DE 2 CV - JUROS. AF_06/2015	CHOR - CUSTOS HORÁRIOS DE MÁQUINAS E EQUIPAMENTOS	H	1,0000000	0,04	0,04	
Composição Auxiliar	90584	SINAPI	VIBRADOR DE IMERSÃO, DIÂMETRO DE PONTEIRA 45MM, MOTOR ELÉTRICO TRIFÁSICO POTÊNCIA DE 2 CV - MANUTENÇÃO. AF_06/2015	CHOR - CUSTOS HORÁRIOS DE MÁQUINAS E EQUIPAMENTOS	H	1,0000000	0,31	0,31	
Composição Auxiliar	90585	SINAPI	VIBRADOR DE IMERSÃO, DIÂMETRO DE PONTEIRA 45MM, MOTOR ELÉTRICO TRIFÁSICO POTÊNCIA DE 2 CV - MATERIAIS NA OPERAÇÃO. AF_06/2015	CHOR - CUSTOS HORÁRIOS DE MÁQUINAS E EQUIPAMENTOS	H	1,0000000	0,36	0,36	
				MO sem LS =>	0,00	LS =>	0,00	MO com LS =>	0,00
				Valor do BDI =>	0,26		Valor com BDI =>	1,37	
Composição	90582	SINAPI	VIBRADOR DE IMERSÃO, DIÂMETRO DE PONTEIRA 45MM, MOTOR ELÉTRICO TRIFÁSICO POTÊNCIA DE 2 CV - DEPRECIÇÃO. AF_06/2015	CHOR - CUSTOS HORÁRIOS DE MÁQUINAS E EQUIPAMENTOS	H	1,0000000	0,40	0,40	
Insumo	00013896	SINAPI	VIBRADOR DE IMERSAO, DIAMETRO DA PONTEIRA DE *45* MM, COM MOTOR ELETRICO TRIFASICO DE 2 HP (2 CV)	Equipamento	UN	0,0001280	3.139,80	0,40	
				MO sem LS =>	0,00	LS =>	0,00	MO com LS =>	0,00
				Valor do BDI =>	0,09		Valor com BDI =>	0,49	
Composição	90583	SINAPI	VIBRADOR DE IMERSÃO, DIÂMETRO DE PONTEIRA 45MM, MOTOR ELÉTRICO TRIFÁSICO POTÊNCIA DE 2 CV - JUROS. AF_06/2015	CHOR - CUSTOS HORÁRIOS DE MÁQUINAS E EQUIPAMENTOS	H	1,0000000	0,04	0,04	
Insumo	00013896	SINAPI	VIBRADOR DE IMERSAO, DIAMETRO DA PONTEIRA DE *45* MM, COM MOTOR ELETRICO TRIFASICO DE 2 HP (2 CV)	Equipamento	UN	0,0000151	3.139,80	0,04	
				MO sem LS =>	0,00	LS =>	0,00	MO com LS =>	0,00
				Valor do BDI =>	0,00		Valor com BDI =>	0,04	
Composição	90584	SINAPI	VIBRADOR DE IMERSÃO, DIÂMETRO DE PONTEIRA 45MM, MOTOR ELÉTRICO TRIFÁSICO POTÊNCIA DE 2 CV - MANUTENÇÃO. AF_06/2015	CHOR - CUSTOS HORÁRIOS DE MÁQUINAS E EQUIPAMENTOS	H	1,0000000	0,31	0,31	
Insumo	00013896	SINAPI	VIBRADOR DE IMERSAO, DIAMETRO DA PONTEIRA DE *45* MM, COM MOTOR ELETRICO TRIFASICO DE 2 HP (2 CV)	Equipamento	UN	0,0001000	3.139,80	0,31	
				MO sem LS =>	0,00	LS =>	0,00	MO com LS =>	0,00
				Valor do BDI =>	0,07		Valor com BDI =>	0,38	
Composição	90585	SINAPI	VIBRADOR DE IMERSÃO, DIÂMETRO DE PONTEIRA 45MM, MOTOR ELÉTRICO TRIFÁSICO POTÊNCIA DE 2 CV - MATERIAIS NA OPERAÇÃO. AF_06/2015	CHOR - CUSTOS HORÁRIOS DE MÁQUINAS E EQUIPAMENTOS	H	1,0000000	0,36	0,36	
Insumo	00002705	SINAPI	ENERGIA ELETRICA ATÉ 2000 KWH INDUSTRIAL, SEM DEMANDA	Material	KWH	0,5200000	0,71	0,36	
				MO sem LS =>	0,00	LS =>	0,00	MO com LS =>	0,00
				Valor do BDI =>	0,08		Valor com BDI =>	0,44	
Composição	86878	SINAPI	VÁLVULA EM METAL CROMADO TIPO AMERICANA 3.1/2 X 1.1/2 PARA PIA - FORNECIMENTO E INSTALAÇÃO. AF_01/2020	INHI - INSTALAÇÕES HIDROS SANITÁRIAS	UN	1,0000000	65,92	65,92	
Composição Auxiliar	88267	SINAPI	ENCANADOR OU BOMBEIRO HIDRÁULICO COM ENCARGOS COMPLEMENTARES	SEDI - SERVIÇOS DIVERSOS	H	0,1740000	19,97	3,47	
Composição Auxiliar	88316	SINAPI	SERVEENTE COM ENCARGOS COMPLEMENTARES	SEDI - SERVIÇOS DIVERSOS	H	0,0548000	16,32	0,89	
Insumo	00003146	SINAPI	FITA VEDA ROSCA EM ROLOS DE 18 MM X 10 M (L X C)	Material	UN	0,0480000	2,00	0,09	
Insumo	00006157	SINAPI	VALVULA EM METAL CROMADO PARA PIA AMERICANA 3.1/2 X 1.1/2 "	Material	UN	1,0000000	61,47	61,47	
				MO sem LS =>	1,94	LS =>	1,55	MO com LS =>	3,49
				Valor do BDI =>	15,88		Valor com BDI =>	81,80	
Composição	86879	SINAPI	VÁLVULA EM PLÁSTICO 1 PARA PIA, TANQUE OU LAVATÓRIO, COM OU SEM LADRÃO - FORNECIMENTO E INSTALAÇÃO. AF_01/2020	INHI - INSTALAÇÕES HIDROS SANITÁRIAS	UN	1,0000000	8,59	8,59	
Composição Auxiliar	88267	SINAPI	ENCANADOR OU BOMBEIRO HIDRÁULICO COM ENCARGOS COMPLEMENTARES	SEDI - SERVIÇOS DIVERSOS	H	0,1232000	19,97	2,46	
Composição Auxiliar	88316	SINAPI	SERVEENTE COM ENCARGOS COMPLEMENTARES	SEDI - SERVIÇOS DIVERSOS	H	0,0388000	16,32	0,63	
Insumo	00003146	SINAPI	FITA VEDA ROSCA EM ROLOS DE 18 MM X 10 M (L X C)	Material	UN	0,0332000	2,00	0,06	
Insumo	00006153	SINAPI	VALVULA EM PLASTICO BRANCO PARA TANQUE OU LAVATORIO 1 ", SEM UNHO E SEM LADRÃO	Material	UN	1,0000000	5,44	5,44	
				MO sem LS =>	1,37	LS =>	1,10	MO com LS =>	2,47
				Valor do BDI =>	2,07		Valor com BDI =>	10,66	

Total sem BDI 51.749,87
Total do BDI 12.464,10
Total Geral 64.213,97


Gustavo José Elias Batista Oliveira
ENGENHEIRO CIVIL

Gustavo José E. B. Oliveira
Engenheiro Civil
CREA: 1614317240



CÂMARA MUNICIPAL DE
MATUREIA
CASA DAVI JERÔNIMO

MEMORIAL DESCRITIVO REFERENTE AO PROJETO BASICO DE ARQUITETURA


Resumo

Memorial descritivo contendo o processo executivo de toda a reforma da Câmara Municipal de Maturéia-PB em suas duas etapas. Esse memorial foi desenvolvido para complementação do projeto básico desenvolvido objetivando o processo licitatório de dispensa de licitação.

Gustavo José Elias Batista Oliveira

Engenheiro Civil

Câmara Municipal de Maturéia – PB
Endereço: Av José Jerônimo 950, centro, Maturéia-PB, 58737000
E-mail: contato@cmatureia.pb.gov.br
Contato: 83 9 8168-3205 CNPJ: 02.309.824/0001-73


Gustavo José E. B. Oliveira
Engenheiro Civil
CREA: 1614317240
CPF: 072.366.334-37



**CÂMARA MUNICIPAL DE
MATUREIA
CASA DAVI JERÔNIMO**

MEMORIAL DESCRITIVO

Referente: Reforma da Casa Legislativa Casa Davi Jerônimo, no município de Maturéia-PB.

Assunto: Reforma da Câmara Municipal

Local: Av José Jerônimo 950, centro, Maturéia-PB, 58737000

E-mail: contato@cmatureia.pb.gov.br

Contato: 83 9 8168-3205 CNPJ: 02.309.824/0001-73

Área de Construção:

Existente: 93,32 m²

A reformar: 129,40m²

DO OBJETIVO

O presente memorial tem como finalidade apresentar as instruções técnicas que deverão ser consideradas na execução da reforma da câmara municipal de Maturéia e assim atender os vereadores e toda a população de forma confortável.

1. CONSIDERAÇÕES GERAIS

A fiscalização da obra ficará a cargo da Câmara Municipal de Maturéia PB, que indicará na ordem de serviço, o técnico responsável pelo acompanhamento da reforma.

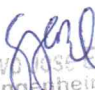
O andamento da obra e todas as ocorrências deverão ser registrados no Diário de Obras.

A elaboração e a manutenção do Diário de Obras são de responsabilidade da contratada. Nele, deverão ser anotadas diariamente, pelo engenheiro responsável, informações sobre o andamento da obra, tais como: número de funcionários, equipamentos, condições de trabalho, condições meteorológicas, serviços executados, registro de ocorrências e outros fatos relacionados, bem como, comunicados a fiscalização sobre a situação da obra em relação ao cronograma proposto. Será de responsabilidade da fiscalização verificar em todas as visitas, todas as informações contidas no Diário de Obras e solicitar providências no que couber.

Toda mão de obra empregada deverá ser especializada, ou receber treinamento adequado de forma a obter resultados de acabamento de 1ª qualidade em todas as etapas da objeto do presente memorial e seguir, quando cabível, as orientações técnicas estipuladas pelo fiscal da obra.

O presidente da Câmara Municipal poderá exigir do construtor a substituição de qualquer profissional do canteiro de obras, desde que verificada sua

Câmara Municipal de Maturéia – PB
Endereço: Av José Jerônimo 950, centro, Maturéia-PB, 58737000
E-mail: contato@cmatureia.pb.gov.br
Contato: 83 9 8168-3205 CNPJ: 02.309.824/0001-73


Gustavo José B. Oliveira
Engenheiro Civil
CREA: 1614317240
CPF: 072.366.334-37

incompetência na execução das tarefas, bem como apresentar hábitos de conduta nocivos à boa administração do canteiro.

A obra será executada de acordo com os Projetos básicos de Arquitetura e Memorial Descritivo. Em caso de dúvida, antes da execução do serviço, o autor de projeto deverá ser consultado, para prestar esclarecimento que deverão ser registrados no Diário de Obra.

A contratada deverá, a juízo da Fiscalização, demolir por conta própria os serviços de partes de obra executado em desacordo com os projetos e especificações técnicas, bem como, os que apresentarem vícios ou defeitos de execução, refazendo-os dentro da boa técnica exigida, sem ônus para a Câmara Municipal de Maturéia-PB.

Todo o material empregado na obra deverá, no que for cabível, ser submetido à aprovação do Conselho de Arquitetura e Urbanismo (CAU) ou do Conselho Regional de Engenharia e Agronomia (CREA) antes de ser utilizado, devendo estes possuir certificado da qualidade da INMETRO.

Antes de iniciar a obra, deverá ser realizada uma reunião entre a contratada e a fiscalização para esclarecimento que se fazem necessário sobre aspectos de execução de obra, conforme orientações estabelecidas em projetos.

Quando possível as etapas da obra deverão ocorrer normalmente sem que a câmara Municipal venha a interromper totalmente suas atividades, portanto, todas as fases devem ser programadas em conjunto com a coordenação da unidade e a fiscalização.

A proponente vencedora deverá incluir em seu orçamento-proposta todos os serviços, materiais mesmo quando não especificada em projeto, mas necessários para o perfeito acabamento, funcionamento e estabilidade da edificação.

DIRETRIZES GERAIS DE SEGURANÇA

No intuito de tomar-se toda a precaução necessária para que se possa evitar a ocorrência de acidentes na obra, informa-se que, durante a execução dos trabalhos, deverá ser rigorosamente observada a "Norma Regulamentadora do Ministério do Trabalho número 18 (NR-18 Obras de Construção, Demolição e Reparos) e outras convenientes, caso seja observada a necessidade. Portanto, com relação à segurança do trabalho, serão obedecidas todas as recomendações contidas nas Norma Regulamentadoras e, quando necessário, será exigido o uso de equipamentos relacionados no quadro a seguir, obedecido o disposto nas Normas Regulamentadoras NR-6 - Equipamento de Proteção Individual-EPI e NR-1 - Disposições Gerais.

Tabela 1: Recomendações de equipamentos de proteção individual sugeridos pela norma.

PROTEÇÃO	EQUIPAMENTO	TIPO DE RISCO
CABEÇA	Capacete de segurança	Queda ou projeção de objetos, impactos contra estrutura e outros.
	Capacete especial	Equipamentos ou circuitos elétricos.
	Protetor facial	Projeção de fragmentos, respingos de líquidos e radiações nocivas.
	Óculos de segurança contra impactos	Ferimentos nos olhos
	Óculos de segurança contra radiações	Irritação nos olhos e lesões decorrentes da ação de radiações
MÃOS E BRAÇOS	Óculos de segurança contra respingos	Irritação nos olhos e lesões decorrentes da ação de líquidos agressivos
	Luvras ou mangas de proteção	Objetos/materiais aquecidos, choque elétrico e radiação
	PÉS E PERNAS	Botas de borracha (PVC)
Calçados de couro		Lesão do pé
INTEGRAL	Cinto de segurança tipo pára-quedista ligado a trava quedas de segurança	Queda com diferença de nível
AUDITIVA	Protetores auriculares	Nível de ruído superior ao estabelecido na NR-5 - Atividades e Operações Insalubres
RESPIRATÓRIA	Respirador contra poeira	Trabalhos com produção de poeira
	Máscara para jato de areia	Trabalhos de limpeza por abrasão através de jatos de areia.
	Respirador e máscara de filtro químico	Poluentes atmosféricos em concentrações prejudiciais à saúde
TRONCO	Avental de raspa	Trabalhos de soldagem e corte a quente, e de dobração e armação de ferros

Fonte: Norma Regulamentadora 6 (NR-6) – Equipamento de proteção individual.

A correta aplicação dos conceitos e pressupostos da Segurança do Trabalho deve ser acompanhada, quando da necessidade apontada pela contratante, de profissional legalmente habilitado para tal.

2. PROJETOS

Os Projetos Executivos para o total desenvolvimento das obras fazem parte da pasta técnica entregue pelo projetista na ocasião da licitação e qualquer dúvida que surgir durante a execução deve-se consultar o fiscal da obra para serem sanadas, estas ainda persistindo o projetista deve ser consultado sob pena de incorrência de que se for falha a execução ou apresentar qualquer problema a empresa executora ficará responsável pela devida substituição ou reparo, conforme citado anteriormente, ficando todas as alterações descritas no diário de obras.



3 – SERVIÇOS A SEREM EXECUTADOS

3.1 - SERVIÇOS PRELIMINARES

Os serviços preliminares consistem nos serviços que devem ser iniciados para que possam dar andamento as etapas da obra.

Deverá ser feita a demolição das alvenarias da sala de arquivo a retirada da pia de do vaso sanitário do banheiro, a retirada da janela da sala do presidente e a demolição de parte da parede que divide o plenário do auditório e remoção das portas conforme a indicação da fiscalização.

Após a retirada e demolição procede-se o bota fora dos materiais inutilizados.

3.2 ESTRUTURA

A estrutura a ser executada está dividida em pilares, vigas e fundações e será executada da seguinte forma sugerida: será iniciada fazendo o corte na alvenaria que divide o plenário e o auditório na dimensão de 30 cm (trinta centímetros) de cada lado a uma distância de 7,70m (sete metros e setenta centímetros) de eixo a eixo, escorada a alvenaria até uma altura de 3,60 metros de altura, sendo escorada a estrutura do telhado e as alvenaria por segurança, em seguida será escavada a fundação até uma altura recomendável de 1,5 m (um metro e cinquenta centímetros) com dimensões de 80x80 cm (oitenta por oitenta centímetros) para ser executada a fundação. Esta será executada com altura de 40 centímetros sendo os primeiros 5 centímetros utilizados para a regularização do solo, depois será executado espaçadores de no mínimo 4 centímetros e colocada a armadura da fundação conforme projetos técnicos.

Após a execução da fundação será feita o aterramento e executado os pilares com altura de concretagem máxima de 1,80 m (um metro e oitenta centímetros) deixando um espera de 60 centímetros para a inserção da viga.

Após a cura do concreto dos pilares, será executada a viga procedendo o corte na alvenaria conforme planta descritiva de execução do serviço.

3.3 Fechamento, painéis e bancadas

Será executada as paredes de alvenaria de tijolos furados na vertical (espessura de 9 cm) com argamassa traço 1:2:8 (cimento, cal e areia) ou conforme instrução do fiscal da obra de acordo com o projeto executivo.

As bancadas da copa serão em granilite com dimensões indicadas no projeto.

3.4. pisos e revestimentos



Serão executados o piso nivelador para aplicação do piso vinílico por meio de cola própria para o uso.

O carpete e o piso vinílico terão espessura de 0,7 mm e serão colados diretamente sobre o piso acabado e uniformizado.

Os revestimentos serão aplicados na alvenaria o chapisco e o reboco paulista ou massa única para recebimento de pintura com taliscas, não se permitindo que a diferenças seja superior a 2 cm de espessura.

3.5. Pintura

Serão aplicadas tinta na cor azul lua do sertão da coral ou similar nas paredes do plenário e do auditório, sendo possível a substituição por uma outra cor a critério da fiscalização, sob uma camada de massa corrida, lixada e acabada.

3.6. Instalações hidrossanitária

Está prevista a instalação e mudança de pontos para o banheiro que será executado e para o banheiro que se converterá em copa, eles contarão com o reaproveitamento dos materiais que derem.

3.7. Acessórios (louças e metais)

Todo o equipamento necessário para o pleno funcionamento do banheiro acessível inclusive as peças sanitária. O material que será retirado poderá ser reaproveitado e o valor equivalente ajustado conforme aprovação da fiscalização.

3.8. Teto

Será executada forro de gesso desempenado com dilatação lateral, inclusive ponto de eletricidade para eventual instalação de led de forro.

3.9. Instalações Elétricas

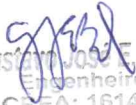
Está previsto a execução de rasgos na alvenaria e no piso para inserção de três pontos de tomadas para cada vereador e um ponto central de mídia para controle do presidente.

Ainda está prevista a instalação de duas tomadas de uso específico para instalação de ar condicionado para a platéia, inclusive toda a iluminação requerida, conforme o projeto elétrico.

3.10. Cobertura

Será executada uma cobertura na área do quintal fazendo o fechamento de todo o perímetro do imóvel, inclusive a instalação do rufo e da calha.

3.11. Calçada


Gustavo José E. B. Oliveira
Engenheiro Civil
CREA: 1614317249
CPF: 072.366.334-37



**CÂMARA MUNICIPAL DE
MATUREIA
CASA DAVI JERÔNIMO**

Será executada calçada em piso intertravado com bloco regular colorido da cor cinza grafite ou semelhante de 20x10cm com espessura de 6 cm assentado sobre camada de areia grossa.

Ainda na calçada será executado dois bancos e um local para posterior instalação de mastros executados em alvenaria de tijolos cerâmicos furados e o plantio de duas unidades de palmeiras.

3.12. Esquadrias

As portas a serem instaladas devem ser de boa qualidade, semi-oca, com aplicação de pintura na cor natural da madeira e instalada com todos os seus acessórios para o correto funcionamento.

4. PROCEDIMENTOS DE MUDANÇAS NOS MÉTODOS EXECUTIVOS

Quaisquer mudanças nos métodos executivos ou materiais que fujam às especificações contidas no memorial ou no projeto deverão ser submetidas previamente por escrito à fiscalização para análise e aprovação.

5. QUALIDADES DE MATERIAIS / SERVIÇOS e CONTROLES TECNOLÓGICOS.

A proponente vencedora deverá apresentar listagem com marca de todos os materiais a serem utilizados na obra, desde a fundação até o acabamento. Eles deverão ser de primeira qualidade e, após a aprovação da listagem por parte da fiscalização, não poderão ser substituídos. Na divergência sobre primeira qualidade, serão utilizados os critérios do IPT (Critérios Mínimos de Desempenho para Habitações de Interesse Social). A listagem deverá também, contar com preço unitário e global.


A fiscalização poderá exigir, a seu critério, controle tecnológico de quaisquer materiais empregados na obra.

Deverão ser submetidas à fiscalização amostras dos materiais a serem empregados nos serviços.

6 - RECEBIMENTO DA OBRA/CHAVES

A obra será entregue em perfeito estado de limpeza e conservação. Deverão apresentar funcionamento perfeito de todas as instalações, equipamentos e aparelhos, com as instalações definitivamente ligadas às redes de serviços públicos (água, esgoto, luz e força, etc.)

Durante o desenvolvimento da obra, será obrigatória a proteção dos pisos vinílicos e carpete, recém-concluídos, nos casos em que a duração da obra ou a passagem obrigatória de operários assim o exigir.


Gustavo de B. Oliveira
Engenheiro Civil
CRM: 1614317240
CPF: 972.366.334-37



Serão lavados convenientemente e de acordo com as especificações, os pisos cerâmicos, cimentados, bem como os revestimentos de azulejos e ainda, aparelhos sanitários, vidros, ferragens e metais, devendo ser removidos quaisquer vestígios de tintas, manchas e argamassa. A proteção mínima consistirá na aplicação de uma demão de cera incolor.

Os azulejos serão inicialmente limpos com pano seco; salpicos de argamassa e tinta serão removidos com esponja de aço fina; lavagem final com água em abundância.

A limpeza dos vidros far-se-á com esponja de aço, removedor e água.

Os aparelhos sanitários serão limpos com esponja de aço, sabão e água. Os metais deverão ser limpos com removedor. Não aplicar ácido muriático.

É terminantemente proibido uso de ácido muriático para lavagem de piso cerâmico, azulejos, calçadas em concreto e peças de ferro/metálicas.

Inicialmente a CONTRATADA enviará uma carta à FISCALIZAÇÃO informando estarem concluídas as obras, declarando que ela já executou todas as verificações a seguir relacionadas:

- Teste de funcionamento de todos os aparelhos sanitários
- Teste de funcionamento de todas as luminárias
- Teste de vedação dos caixilhos
- Inexistência de vazamento de água das tubulações
- Inexistência de infiltração de água pelas impermeabilizações


7 - SERVIÇOS FINAIS/ TERMOS DE GARANTIA

7.1 DESMOBILIZAÇÕES DAS INSTALAÇÕES DO CANTEIRO

A contratada deverá executar, após o encerramento dos serviços de reforma, a tarefa de desmontagem de todas as instalações provisórias do canteiro de obras. O prazo para esse serviço deve estar incluso no prazo total a obra.

7.2 INSPEÇÕES FINAIS

Após o encerramento de todos os serviços da obra, deverá ser feita a inspeção final com a participação conjunta da Contratada e da Fiscalização, produzindo-se o Relatório de Inspeção Final, no qual serão apontados todos os eventuais acertos ou complementos de serviços constantes no contrato.


Câmara Municipal de Maturéia
Fiscalização Civil
CPF: 014317240
CNPJ: 02.309.824/0001-73



**CÂMARA MUNICIPAL DE
MATUREIA
CASA DAVI JERÔNIMO**

7.3 NOTAS FISCAIS, MANUAIS E TERMOS DE GARANTIA DE EQUIPAMENTO.

Por ocasião do recebimento provisório da obra, quando aplicável, deverão ser entregues à fiscalização, devidamente documentadas através de carta, as Notas Fiscais e os respectivos Manuais de Instrução e termos de garantia de todos os equipamentos constantes no contrato, tais como: equipamentos contra incêndio, sistema de alarme, fluxômetros de ar comprimido, e metais sanitários. A fiscalização deverá entregar tal documentação à Coordenação da Unidade, após a ocupação da obra.

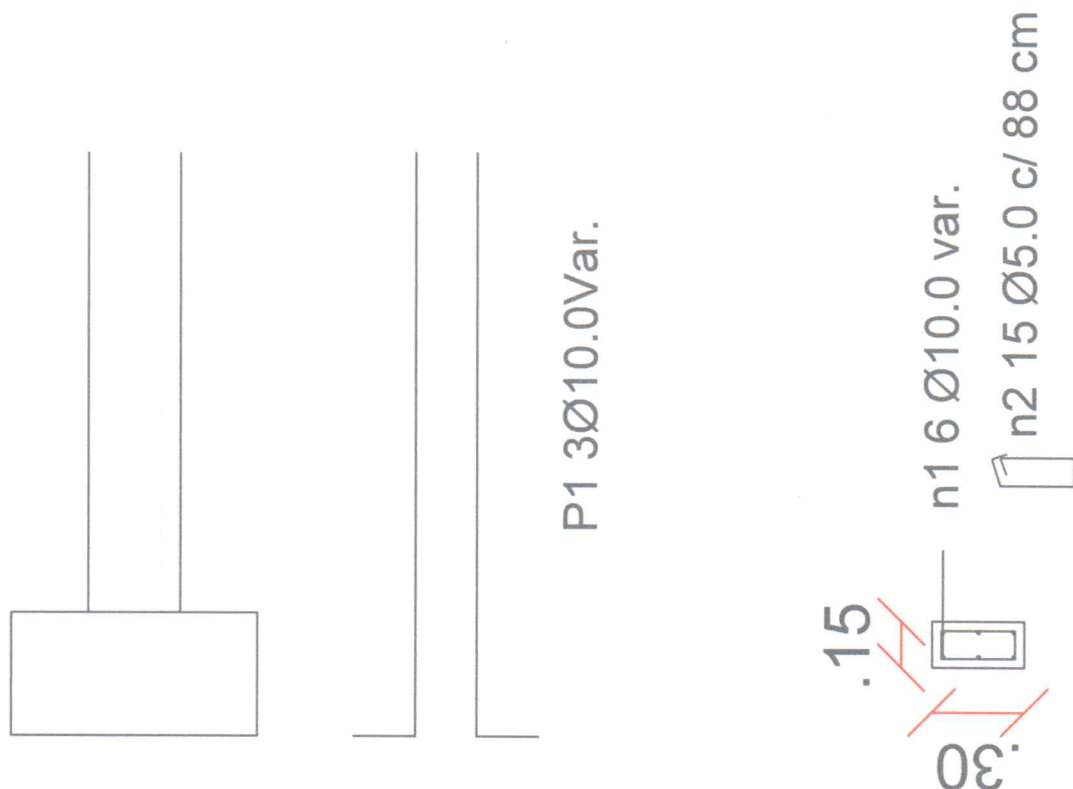
Maturéia-PB, 11 de setembro de 2023.



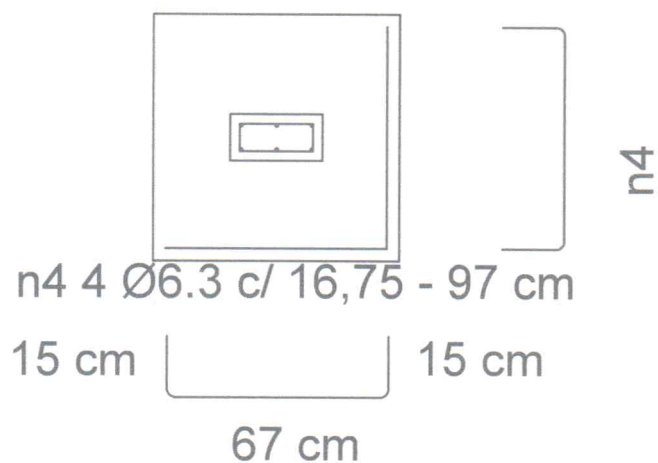
Gustavo José Elias Batista Oliveira

Engenheiro Civil
Gustavo José E. B. Oliveira
Engenheiro Civil
CREA: 1614317240
CPF: 072.366.334-37

Detalhamento P1=P2



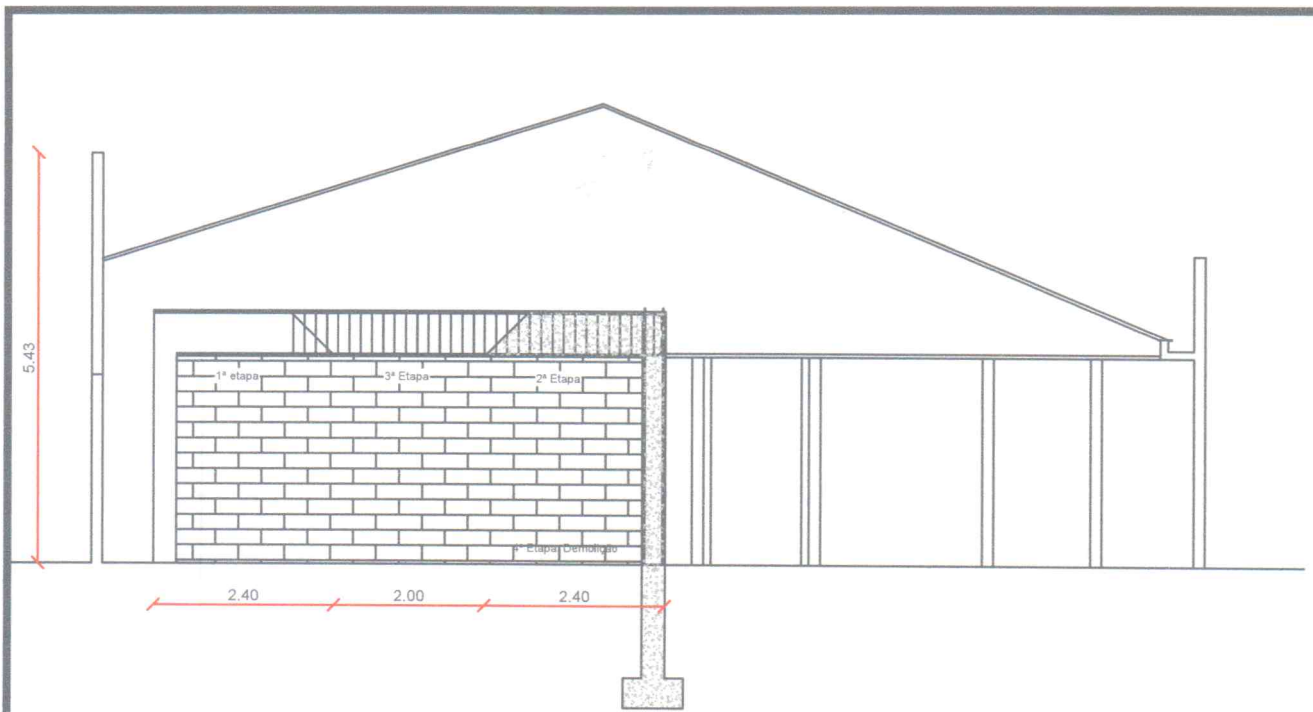
Detalhamento sapatas S1 = S2



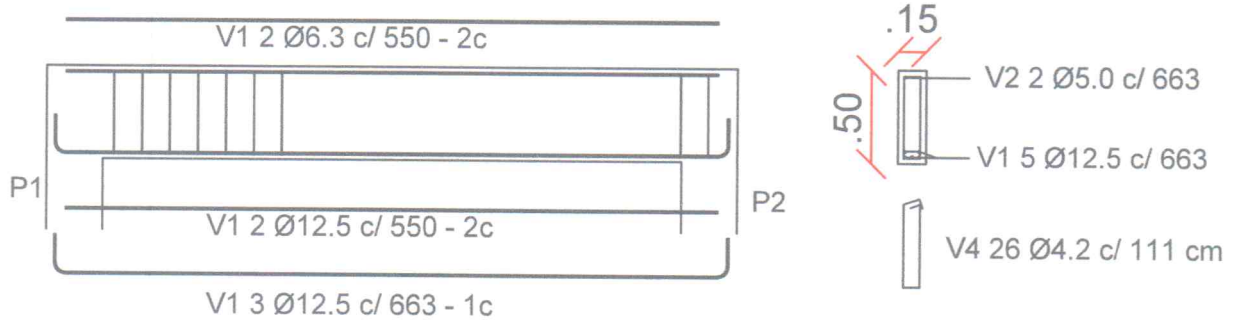
TÍTULO: planta de reforma da câmara Municipal de Maturéia - PB RESPONSÁVEL TÉCNICO: Gustavo José Elias Batista Oliveira FOLHA: 01/02


ASSUNTO: PROJETO ESTRUTURAL E EXECUTIVO ESCALA: 1:25

CLIENTE: Câmara Municipal de Maturéia - PB, Rua José Jerônimo, 950, Centro, Maturéia - PB. CNPJ 02.309.824/0001-73 REVISOR: DATA: 01/09/23



Detalhamento de viga




 Gustavo José E. B. Oliveira
 Engenheiro Civil
 CREA: 1614317240
 CPF: 072.366.334-37



TÍTULO: planta de reforma da câmara Municipal de Maturéia - PB RESPONSÁVEL TÉCNICO: Gustavo José Elias Batista Oliveira FOLHA: 02/02
 ASSUNTO: PROJETO ESTRUTURAL E EXECUTIVO ESCALA: 1:25
 CLIENTE: Câmara Municipal de Maturéia - PB, Rua José Jerônimo, 950, Centro, Maturéia - PB. CNPJ 02.309.824/0001-73 REVISOR: DATA: 11/09/23



**A N E X O II - MODELO PADRÃO PROPOSTA DE PREÇOS
APRESENTAR JUNTO COM AS PLANILHAS DA PROPOSTA DE PREÇOS**

Os dados da empresa:

Razão Social _____
CNPJ (MF) nº _____ Inscrição Estadual nº _____
Endereço _____
Fone _____ E-MAIL _____
CEP _____ Cidade _____ Estado _____
BANCO _____ AGÊNCIA _____ C/ CORRENTE _____
NOME PARA CONTATO: _____ TEL. DO CONTATO: _____
CARGO DO CONTATO: _____ E-MAIL: _____

**À
PREFEITURA DE MATUREIA-PB**

REF: Dispensa de Licitação - NLLC Nº 007/2023

Prezados Senhores,

Pela presente submetemos à apreciação de Vossas Senhorias, a nossa proposta relativa à licitação em epígrafe, declarando que:

a) Executaremos a Obra de Contratação de empresa de especializada, para, pelo preço global de R\$ _____ (_____), conforme Planilha Orçamentária de Preços em anexo.

b) O prazo máximo de execução dos serviços é de _____ (_____) dias, a contar do recebimento da ordem de serviço, conforme cronograma de execução físico-financeiro, em anexo. Assumimos inteira responsabilidade por quaisquer erros ou omissões que venham a ser verificados na preparação desta.

c) Manteremos válida a proposta pelo prazo de _____ (_____) dias corridos, contados da data da sua apresentação.

d) Utilizaremos os equipamentos e a equipe técnica e administrativa que forem necessárias para a perfeita execução dos serviços, comprometendo-nos desde já, a substituir ou aumentar a quantidade dos equipamentos e de pessoal desde que assim o exijam a FISCALIZAÇÃO.

e) Na execução das obras observaremos, rigorosamente, as especificações das Normas Técnicas Brasileiras, ou similares que permitam a obtenção de igual qualidade, bem como as recomendações e instruções da Fiscalização assumindo desde já, a integral responsabilidade pela perfeita realização dos trabalhos, de conformidade com as Especificações, Normas e Padrões da PREFEITURA.

Cidade – UF, ____ de ____ de ____
Responsável Legal
NOME COMPLETO
CPF nº xxxxx



A N E X O III – MINUTA DO CONTRATO

Aviso de Contratação Direta - Dispensa nº 011/2023

Processo Administrativo nº 011/2023

CONTRATO nº _____/2023

CONTRATO DE PRESTAÇÃO DE SERVIÇOS, QUE ENTRE SI FAZEM A CAMARA MUNICIPAL DE MATUREIA - ESTADO DA PARAÍBA E A EMPRESA xxxxxxxxxxxx

Pelo presente instrumento particular, de um lado a CAMARA MUNICIPAL DE MATUREIA-PB, entidade de Direito Público Interno, Órgão de Regime Jurídico Único, sediada áde- Estado da Paraíba, inscrita no Cadastro Nacional da Pessoa Jurídica do Ministério da Fazenda sob o nº ;....., neste ato representada pelo seu Presidente,, brasileiro, casado, residente na - PB, portador do RG nº SSP/PB e CPF nº, infra-assinados doravante designada simplesmente **CONTRATANTE**; e, do outro lado o fornecedor, CNPJ Nº, com endereçoBairro, cidade, infra-assinado denominada doravante simplesmente **CONTRATADO**, resolvem celebrar o presente contrato, a serem realizados na forma de execução indireta, mediante cláusulas e condições a seguir, tudo de acordo com a DISPENSA Nº. xxxxxxxxxxxx/2023, conforma artigo 75 inciso I da Lei nº 14.133/2021.

CLÁUSULA PRIMEIRA - DO OBJETO

- 1.1.O presente contrato tem por objeto a xxxxxxxxxxxxxxxxxxxx do município de MATUREIA-PB, conforme preposta vencedora.
- 1.2. A responsabilidade pela qualidade das obras, materiais e serviços executados ou fornecidos é da empresa contratada para esta finalidade, inclusive a promoção de readequações, sempre que detectadas impropriedades que possam comprometer a consecução do objeto ajustado;
- 1.3 – As obras e serviços deverão atender às normas, especificações e métodos da ABNT (Associação Brasileira de Normas Técnicas) e condições expressas neste instrumento, proposta, especificações técnicas

CLÁUSULA SEGUNDA - DO PREÇO –

- 2.1.A presente contratação tem o valor total de R\$ xxxxxxxx (xxxx);

PARÁGRAFO PRIMEIRO - É facultado ao **CONTRATANTE** o direito de fazer acréscimos ou supressões nas quantidades inicialmente previstas, até o limite de 25% (vinte e cinco por cento) do valor inicial da contratação, nas mesmas condições propostas,

CLAUSULA TERCEIRA – DA RESCISÃO

- 3.1.. A contratada reconhece que as hipóteses de rescisão são aquelas previstas nos artigos 137 e 138 da Lei nº 14.133/21 e reconhece os direitos da Administração previstos nos artigos 137 a 139 da mesma Lei.

CLÁUSULA QUARTA – DOS ACRÉSCIMOS OU SUPRESSÕES

- 4.1. Os contratos regidos por esta Lei poderão ser alterados, com as devidas justificativas, nos



previstos nos artigos 124 á 136 da Lei 14.133, de 01 de abril de 2021.

4.2.. Eventuais alterações contratuais rege-se-ão pela disciplina dos arts. 124 e seguintes da Lei nº 14.133, de 2021.

4.3. O CONTRATADO é obrigada a aceitar, nas mesmas condições contratuais, os acréscimos ou supressões que se fizerem necessários, até o limite de 25% (vinte e cinco por cento) do valor inicial atualizado do contrato.

4.4. As supressões resultantes de acordo celebrado entre as partes contratantes poderão exceder o limite de 25% (vinte e cinco por cento) do valor inicial atualizado do termo de contrato.

4.5. Registros que não caracterizam alteração do contrato podem ser realizados por simples apostila, dispensada a celebração de termo aditivo, na forma do art. 136 da Lei nº 14.133, de 2021.

CLÁUSULA QUINTA - DA EXECUÇÃO, DO FATURAMENTO E DO PAGAMENTO

5.1. Executar os serviços dentro dos padrões de eficiência e qualidade pertinentes, devendo iniciar em até (02) dois dias uteis, a contar do recebimento da ORDEM DE SERVIÇO, devidamente assinadas pelo Setor competente.

5.1.1. Prestado o serviço pela Contratada, o Contratante, por intermédio do responsável pelo recebimento identificado da Ordem de Serviço (OS), realizará no prazo máximo de 02 (dois) dias, os exames necessários para a aceitação e aprovação deste, de modo a comprovar que eles atendem às especificações estabelecidas no Edital, conforma descrito na proposta vencedora.

5.1.2. Por ocasião da análise do serviço, caso seja detectado que eles não atendam às especificações do objeto licitado, poderá a Administração rejeitá-lo, integralmente ou em parte, obrigando-se a licitante a providenciar a substituição do bem não aceito no prazo de 48 (quarenta e oito) horas.

5.2. O contrato deverá ser executado fielmente pelas partes, de acordo com as cláusulas avençadas e as normas da Lei nº 14.133, de 2021, e cada parte responderá pelas consequências de sua inexecução total ou parcial (Lei nº 14.133/2021, art. 115, caput).

5.3. Em caso de impedimento, ordem de paralisação ou suspensão do contrato, o cronograma de execução será prorrogado automaticamente pelo tempo correspondente, anotadas tais circunstâncias mediante simples apostila (Lei nº 14.133/2021, art. 115, §5º).

5.4. A execução do contrato deverá ser acompanhada e fiscalizada pelo(s) fiscal(is) do contrato, ou pelos respectivos substitutos (Lei nº 14.133/2021, art. 117, caput).

5.5. Por ocasião da análise do serviço, caso seja detectado que os mesmos não atendam às especificações do objeto licitado, poderá a Administração rejeitá-lo, integralmente ou em parte, obrigando-se a licitante a providenciar a substituição/refeito do bem não aceito no prazo de 48 (quarenta e oito) horas.

5.6. A Contratante designará servidor para recebimento dos serviços, cujo objetivo será a conferência deste com as especificações, contidas na proposta, caso as disposições acima citadas não forem cumpridas, a comissão rejeitará o recebimento do mesmo.

5.7. O serviço executado pela empresa vencedora estará sujeito a aceitação pela Contratante, ao qual caberá o direito de recusar, caso o mesmo não esteja de acordo com o especificado no Edital.

5.8. O contratado será responsável pelos danos causados diretamente à Administração ou a terceiros em razão da execução do contrato, e não excluirá nem reduzirá essa responsabilidade a fiscalização ou o acompanhamento pelo contratante (Lei nº 14.133/2021, art. 120).

5.9. Somente o contratado será responsável pelos encargos trabalhistas, previdenciários, fiscais e comerciais resultantes da execução do contrato (Lei nº 14.133/2021, art. 121, caput).

5.9.1. A inadimplência do contratado em relação aos encargos trabalhistas, fiscais e comerciais não transferirá à Administração a responsabilidade pelo seu pagamento e não poderá onerar o objeto do contrato (Lei nº 14.133/2021, art. 121, §1º).

5.10. A Nota Fiscal ou Fatura deverá ser obrigatoriamente acompanhada da comprovação da regularidade fiscal, mediante consulta aos sítios eletrônicos oficiais ou à documentação mencionada no art. 68 da Lei nº 14.133, de 2021;

5.11. O pagamento será efetuado em até 30(trinta) dias, após autorização do setor competente,



mediante apresentação na nota fiscal fatura devidamente atestado pelo setor competente da prefeitura, através de ordem bancária, para crédito em banco, agência e conta corrente indicados pelo contratado.

5.12. Não será efetuado qualquer pagamento à CONTRATADA enquanto houver pendência de liquidação da obrigação financeira em virtude de penalidade ou inadimplência contratual, inclusive a apresentação da comprovação da entrega das mercadorias.

5.13. Os materiais deverão dispor de garantia mínima prevista na Lei nº 8.078/1990 – Código de Proteção e Defesa do Consumidor, sendo que prevalecerá a garantia oferecida pelo fabricante, caso o prazo seja superior ao estabelecido pelo citado normativo.

PARÁGRAFO PRIMEIRO - Serão retidos na fonte os tributos e as contribuições elencados nas disposições determinadas pelos órgãos fiscais e fazendários, em conformidade com as instruções normativas vigentes.

PARÁGRAFO SEGUNDO - Fica assegurado ao CONTRATANTE o direito de deduzir do pagamento devido à CONTRATADA às importâncias correspondentes a multas, faltas ou débitos a que porventura tiver dado causa.

CLÁUSULA SEXTA - DA VIGÊNCIA -

6.1.O presente Contrato terá o prazo de validade de xxxxxxxx iniciando em xxxxxxxxxxxxxxxx... encerrando em xxxxxxxxxxxx, a contar da data da assinatura deste termo, limitando-se aos devidos créditos orçamentários, nos termos do art. 105 e 106 da Lei 14.133/2021, podendo, por interesse da Administração, ser prorrogado por períodos iguais e sucessivos, obedecendo o disposto no Art. 107 da referida norma.

6.2 Os prazos para início e conclusão dos serviços ora contratados serão de:

- a) (02) dois dias úteis para o início dos serviços, após emissão da Ordem de Serviços;
- b) (60) Sessenta dias para execução da reforma, contados da expedição da primeira Ordem de Serviços.
- c) até 31.12.2023, da vigência do contrato, contados da expedição da primeira Ordem de Serviços.

CLÁUSULA SÉTIMA - DA DOTAÇÃO ORÇAMENTÁRIA –

7.1. A despesa com o objeto da presente Licitação correrá por conta da dotação orçamentária oriundos do Orçamento de 2023, na dotação da secretaria solicitante-

FONTE RECURSO: xxxx

UNIDADE ORÇAMENTARIA: xxxxxxxx

CLASSIFICAÇÃO FUNCIONAL: xxxxxxxx

ELEMENTO DE DESPESA: xxxxxxxxxxxxxxxx

CLÁUSULA OITAVA - DAS OBRIGAÇÕES DA CONTRATADA –

8.1. O CONTRATADO cumprirá com suas obrigações contratuais, junto a Câmara Municipal de MATUREIA- PB, devendo, no desempenho os serviços, atuar com zelo, presteza e probidade, conforme especificação a seguir:

8.1. Executar os serviços dentro dos padrões de eficiência e qualidade pertinentes, devendo iniciar em até (02) dois dias uteis, a contar do recebimento da ORDEM DE SERVIÇO, devidamente assinadas pelo Setor competente.

8.2. Manter atualizada as certidões durante toda a execução contratual, em compatibilidade com as obrigações assumidas, todas as condições de habilitação e qualificação exigidas para esse processo;

8.3. Serão retidos na fonte os tributos e as contribuições elencados nas disposições determinadas pelos órgãos fiscais e fazendários, em conformidade com as instruções normativas vigentes.

8.4. A contratada deverá pôr no corpo da Nota Fiscal, o número do processo ao qual a mercadoria se refere.



8.5. Reparar, corrigir, remover, reconstruir ou substituir, as suas expensas, no todo ou em parte, o objeto deste Contrato, em que se verificarem vícios, defeitos ou incorreções resultantes da entrega, salvo quando o defeito for, comprovadamente, provocado por uso indevido.

8.6. Aceitar, nas mesmas condições contratuais, os acréscimos ou supressões no objeto do contrato, até o limite de 25% (vinte e cinco por cento) do valor atualizado do contrato, na forma prevista na Lei n. 14.133/2021

8.7. Responder, por escrito, no prazo máximo de 48 (quarenta e oito) horas, a quaisquer esclarecimentos de ordem técnica pertinentes ao contrato, que venham a ser solicitados pela CONTRATANTE

8.8. Participar, dentro do período compreendido entre a assinatura do contrato e o início da prestação dos serviços, de reunião de alinhamento de expectativas contratuais com uma equipe da CONTRATANTE. Devendo a contratada obedecer rigorosamente o cronograma físico-financeiro para conclusão da obra no tempo lá previsto.

8.9. Providenciar junto ao CREA as Anotações de Responsabilidade Técnica -ART's ou CAU – RRT Registro de Responsabilidade Técnica, referentes a todos os serviços objeto do Contrato e especialidades pertinentes, ficando responsável pelos procedimentos, custos e taxas envolvidas;

8.10. A Contratada deverá cumprir todas as disposições legais pertinentes a segurança do trabalho às quais estão sujeitos contratos de trabalho regidos pela CLT, independente pelo seu quadro de pessoal enquadrar-se nesta situação.

CLÁUSULA NONA - DAS OBRIGAÇÕES DO CONTRATANTE-

9.1.O CONTRATANTE compromete-se, durante a vigência do Contrato a:

9.1.1. Efetuar o pagamento na forma convencionada no presente instrumento, dentro do prazo previsto, desde que atendidas as formalidades pactuadas; observados na execução do especificado do objeto;

9.1.2. Proporcionar ao Contratado todos os meios necessários para o fiel cumprimento do contrato;

9.1.3. Notificar ao Contratado qualquer irregularidade encontrada quanto à qualidade dos produtos, exercendo a mais ampla e completa fiscalização, o que não exime o Contratado de suas responsabilidades contratuais e legais;

9.1.4. Fiscalizar a execução do contrato.

CLÁUSULA DÉCIMA - DO ACOMPANHAMENTO DO CONTRATO/FISCALIZAÇÃO-

10.1. Nos termos do art. 117, combinado com o Art. 8º, § 3º, ambos da Lei 14.133/2021, será designado representante da administração para acompanhar e fiscalizar a entrega dos bens ou execução dos serviços, anotando em registro próprio todas as ocorrências relacionadas com a execução e determinando o que for necessário à regularização de falhas ou defeitos observados;

10.2.A fiscalização de que trata este item não eximirá o contratado da responsabilidade por danos causados diretamente à Administração ou a terceiros em razão da execução do contrato, e não excluirá nem reduzirá essa responsabilidade a fiscalização ou o acompanhamento pelo contratante, conforme disposto no art. 120 da Lei 14.133/2021.

10.3.A fiscalização do recebimento do(s) material(is) ou serviços adquirido(s) ficará a cargo do(s) servidor(s) designado(s), ficando o(s) mesmo(s) responsável(is) pela conferência das especificações do material com as exigências contratuais e pelo seu recebimento definitivo na forma do art. 140, II da Lei nº 14.133/2021, podendo rejeitar, no todo ou em parte, os itens que não estejam de acordo com as especificações deste Termo de Referência, competindo-lhe ainda dirimir as possíveis dúvidas que surgirem no curso da entrega deste(s), e de tudo dar ciência à Administração.

CLÁUSULA DÉCIMA PRIMEIRA - DAS SANÇÕES ADMINISTRATIVAS

11.1.. No decorrer da entrega dos bens ou serviços estabelecidos neste Termo de Referência, caso o Fornecedor cometa qualquer das infrações previstas no art. 155 da Lei nº 14.133, de 1º de abril de 2021, sem prejuízo da responsabilidade civil e criminal, ficará sujeita às seguintes sanções:



- a.1. Advertência por faltas leves, assim entendidas como aquelas que não acarretarem prejuízos significativos ao objeto da contratação;
 - a.2. Multa moratória de até 1 % (um) por cento por dia de atraso injustificado sobre o valor da proposta vencedora, até o limite de 10 (dez) dias;
 - a.3. Multa compensatória de até 10 % (dez) por cento sobre o valor total da proposta vencedora, no caso de inexecução total;
 - a.4. Em caso de inexecução parcial, a multa compensatória, no mesmo percentual do subitem acima, será aplicada de forma proporcional à obrigação inadimplida;
 - a.5. Suspensão de licitar e impedimento de contratar com o Órgão Contratante, pelo prazo de até 02 (dois) anos;
 - a.6. Declaração de inidoneidade para licitar ou contratar com a Administração Pública Municipal, e o consequente descredenciamento do Registro cadastral do Município, pelo prazo de até 05 (cinco)anos, enquanto perdurarem os motivos determinantes da punição ou até que seja promovida a reabilitação perante a própria autoridade que aplicou a penalidade, que será concedida sempre que o Fornecedor ressarcir ao Contratante pelos prejuízos causados;
 - b. A aplicação de qualquer das penalidades previstas realizar-se-á em processo administrativo que assegurará o contraditório e a ampla defesa, observando-se no que couber as disposições da Lei nº 14.133, de 1º de abril de 2021;
 - c. A autoridade competente, na aplicação das sanções, levará em consideração a gravidade da conduta do infrator, o caráter educativo da pena, bem como o dano causado a contratante, observado o princípio da proporcionalidade;
 - d. As sanções aqui previstas são independentes entre si, podendo ser aplicadas isoladas ou, no caso das multas, cumulativamente, sem prejuízo de outras medidas cabíveis;
- 17.5. As penalidades previstas nos subitens a.5 e a.6., importará na inclusão do Fornecedor no Cadastro de Fornecedores Impedidos de licitar e Contratar com o Município de MATUREIA- Estado da Paraíba.

CLÁUSULA DÉCIMA SEGUNDA - DA RESCISÃO

12.1. A contratada reconhece que as hipóteses de rescisão são aquelas previstas nos artigos 137 e 138 da Lei nº 14.133/21 e reconhece os direitos da Administração previstos nos artigos 137 a 139 da mesma Lei.

12.2. A recusa injustificada do adjudicatário em aceitar a Nota de Empenho no prazo estabelecido pela Administração caracterizará o descumprimento total da obrigação assumida e o sujeitará às penalidades legalmente estabelecidas e à imediata perda da garantia de proposta em favor do órgão (Art. 90, §5º da Lei nº 14.133/2021);

CLÁUSULA DÉCIMA TERCEIRA – DO REAJUSTE-

13.1. Os preços inicialmente contratados são fixos e irreajustáveis no prazo de um ano contado da data do orçamento estimado, em __/__/__ (DD/MM/AAAA).

13.2. Após o interregno de um ano, e independentemente de pedido do Contratado, os preços iniciais serão reajustados, mediante a aplicação, pelo Contratante, do índice IPCA, exclusivamente para as obrigações iniciadas e concluídas após a ocorrência da anualidade

CLÁUSULA DÉCIMA QUARTA - DA PUBLICAÇÃO-

14.1. Incumbirá à CONTRATANTE providenciar a publicação deste instrumento nos termos e condições previstas na Lei nº 14.133/21.

CLÁUSULA DÉCIMA QUINTA - DO FORO

15.1.As partes contratantes elegem o foro da comarca da cidade de MATUREIA, no Estado da Paraíba, para dirimir eventuais questões relacionadas com este Contrato, renunciando a qualquer outro, por mais privilegiado que seja.



**CÂMARA MUNICIPAL DE
MATUREIA
CASA DAVI JERÔNIMO**

E, por estarem de pleno acordo, foi o presente Termo lavrado em duas vias de igual teor e forma, o qual, depois de lido e achado conforme será assinado pelas partes e pelas testemunhas abaixo.

Maturéia -PB, ____ de _____ de 2023.

CAMARA MUNICIPAL DE MATUREIA-PB **CONTRATADA**
CONTRATANTE

TESTEMUNHAS

Nome:

CPF:

Nome:

CPF: